

۱۰
گام

آموزش گام به گام

مونتاز و ارتقاء کامپیوتر



مرجع مناسب برای تمامی کاربران

کاملاً تصویری

مترجمان: ابوالفضل طاهریان ریزی
آرزو خسروپور

به همراه DVD
رایگان آموزش
مونتاز کامپیوتر

«بسمه تعالی»

آموزش گام به گام
مونتاز و ارتقاء
کامپیوتر

نویسندگان:

Mark L. Chambers

مترجمان:

ابوالفضل طاهریان ریزی

آرزو خسروپور


انتشارات طاهریان

سرشناسه: چیمبرز، مارک ال، ۱۹۶۱-م.

Chambers, Mark L

عنوان و نام پدیدآور: آموزش گام به گام مونتاز و ارتقاء کامپیوتر/[مارک ال.چیمبرز]، مترجمان

ابوالفضل طاهریان ریزی، آرزو خسروپور.

مشخصات نشر: تهران: طاهریان، ۱۳۸۸.

مشخصات ظاهری: ۲۸۰ ص: مصور.

شابک: ۱-۷۷-۸۴۰۶-۹۶۴-۹۷۸ قیمت: ۶۰۰۰۰ ریال

وضعیت فهرست نویسی: فیبا

یادداشت: عنوان اصلی: Build your own pc do-it-yourself for dummies®, 2009.

موضوع: کامپیوترهای ریز - طرح و ساختمان

موضوع: کامپیوترهای ریز - ارتقا

شناسه افزوده: طاهریان ریزی، ابوالفضل، ۱۳۵۲ - مترجم

شناسه افزوده: خسروپور، آرزو، ۱۳۵۶ - مترجم

رده بندی کنگره: ۱۳۸۸ ۱۸/۳/۷۸۸ TK

رده بندی دیویی: ۶۲۱/۳۹۱۶

شماره کارشناسی ملی: ۱۹۵۷۷۵۶



«آموزش گام به گام مونتاز و ارتقاء کامپیوتر»

• مترجمان: ابوالفضل طاهریان ریزی، آرزو خسروپور

• ناشر: انتشارات طاهریان • نوبت چاپ: اول • سال چاپ: بهار ۱۳۸۹ • تیراژ: ۲۱۰۰ جلد

• لیتوگرافی: باران • چاپ: سپه • قیمت: ۶۰۰۰۰ ریال • طرح جلد: آرزو خسروپور

شابک: ۱-۷۷-۸۴۰۶-۹۶۴-۹۷۸

آدرس: میدان انقلاب، خیابان کارگر جنوبی، خیابان لبافی نژاد، پلاک ۲۶۶، طبقه چهارم، واحد ۱۱

تلفن: ۶۶۴۹۲۷۳۳ تلفکس: ۶۶۹۷۴۱۵۲

هرگونه چاپ و تکثیر از محتویات، طرح جلد و عنوان مجموعه این کتاب بدون اجازه کتبی ناشر ممنوع است و متخلفان به موجب قانون مؤلفان، مصنفان و هنرمندان تحت پیگرد قانونی قرار می‌گیرند.

بخش ۱: آماده‌سازی و برنامه‌ریزی

فصل ۱: تمام آنچه نیاز دارید، یک پیچ گوشتی است

- ۲۲.....ردنگاری چیست؟
- ۲۳.....چرا ردنگاری لازم است؟
- ۲۴.....ردنگاری اینترنتی
- ۲۴.....گام ۱: مشخص کردن محدوده [scope] فعالیتتان
- ۲۵.....گام ۲: اعتبارنامه مناسب بدهید
- ۲۵.....گام ۳: اطلاعات با دسترسی عمومی
- ۲۵.....اطلاعات با دسترسی عمومی
- ۲۷.....سازمان‌های مرتبط
- ۲۸.....کارمندان: شماره تلفن‌ها، نام‌های تماس، آدرس‌های ایمیل، و جزئیات شخصی
- ۳۱.....رویدادهای جاری
- ۳۲.....سیاست‌های حفاظتی یا امنیتی و جزئیات تکنیکی نشانگر نوع مکانیسم امنیتی محل
- ۳۳.....اطلاعات آرشیو شده
- ۳۳.....کارمندان ناراضی
- ۳۴.....موتورهای جستجو، Usenet، و رزومه‌ها
- ۳۹.....دیگر اطلاعات جالب
- ۳۹.....اقدامات متقابل امنیتی پایگاه داده عمومی
- ۴۰.....گام ۴: مورد بندی [enumeration] WHOIS و DNS
- ۴۵.....جستجوهای مرتبط با IP
- ۴۹.....اقدامات متقابل امنیت پایگاه داده عمومی
- ۵۰.....گام ۵: بازپرسی DNS
- ۵۰.....انتقال‌های ناحیه [zone transfers]
- ۵۵.....اقدامات متقابل امنیت DNS
- ۵۶.....رهیابی [Tracerouting]
- ۶۰.....اقدامات متقابل شناسایی مقدماتی شبکه
- فصل ۲: چه نوع کامپیوتری باید اسمبل کنم؟
- ۳۱.....پاسخ گویی به سوالات نیازهای کامپیوترتان
- ۳۲.....طراحی شماره ۱: رده اقتصادی جک بنی
- ۳۳.....طراحی شماره ۲: برنامه خانوادگی کانینگ هام
- ۳۴.....طراحی شماره ۳: مدل Wayne Manor Batcomputer

- ۳۶..... به تجهیزات خاص دسترسی پیدا کنید.....
- ۳۶..... نقشه کشی، گرافیک و تصاویر زیبا.....
- ۳۷..... تجهیزات دفتر خانگی و تجارت‌های کوچک.....
- ۳۸..... کامپیوتر موزیکال مونتسارت.....
- ۳۹..... آخرین جعبه انفجاری آدم بدها!.....
- ۴۰..... انتخاب قطعات.....
- ۴۱..... قبل از خرید تحقیق کنید.....
- ۴۲..... مشتاق سفارش از طریق mail هستم.....

بخش ۲: اصول پایه‌ای اسمبل کردن

فصل ۳: ساخت فونداسیون: کیس و مادربرد

- ۴۸..... انتخاب کیس مناسب.....
- چنانچه تطابق کامپیوتر با محیط اتاق برایتان حائز اهمیت است، شرط می‌بندم آندسته از کیس‌ها با رنگ‌ها و ظواهر.....
- ۴۹..... کیس‌های کم جا: جعبه پیتزایی و جعبه کفشی.....
- ۵۰..... کیس رومیزی.....
- ۵۱..... کیس برج شکل.....
- ۵۲..... دیگر ملاحظات کیس.....
- ۵۲..... رساندن برق به کامپیوترتان.....
- ۵۲..... اخطار: در حالیکه در حال صحبت درباره پاور هستم.....
- ۵۴..... خنک نگه‌داشتن کامپیوتر.....
- ۵۵..... دگمه‌ها، چراغ‌ها و از همین مزخرفات.....
- ۵۶..... انفجار گرد و غبار!.....
- ۵۷..... ادربرد شما بهترین دوست‌تان.....
- ۵۷..... اندازه مادربرد.....
- ۵۸..... ویژگی‌های مادربرد.....
- ۶۱..... ر ضمن برای مدل کلوزو، قطعات.....
- ۶۲..... سب پوشش اسلات‌ها.....
- ۶۳..... سب مادربرد.....
- ۶۶..... سب پاور.....
- ۶۷..... صال چراغ‌ها، سوئیچ‌ها و بلندگو.....
- صل ۴: یک کیف پر از تراشه: نصب RAM و CPU
- ۷۰..... ای آگاهی شما درباره CPU‌ها.....

۷۲	انتخاب‌های کامپیوتر خانوادگی: پردازشگرهای AMD Sempron و Intel Celeron
۷۳	مدل کانینگ‌هام: پردازشگرهای AMD Athlon 64 X2 و Intel Core 2 Duo CPU
۷۳	کاربران حرفه‌ای: پردازشگرهای AMD Phenom و سری‌های Intel Core 2 Quad
۷۴	افزودن RAM به ترکیب موجود
۷۶	در ضمن برای مدل کلوزو، قطعات
۷۶	نصب: CPU
۷۹	نصب فن و جاذب گرما
۸۱	نصب RAM
۸۲	این دستگاه رو آتیش کنید!

فصل ۵: نصب پورت‌ها، ماوس و صفحه کلید

۸۶	پی‌گیری مزایای پورت‌ها
۹۱	با صفحه کلید و ماوس
۹۱	ماوس‌ها تغییر یافته‌اند
۹۲	کلیدهای صفحه کلید
۹۴	یکبار و حتی دوباره آنرا امتحان کنید!
۹۵	در ضمن برای مدل کلوزو، قطعات
۹۵	نصب پورت کارت آداپتور
۹۸	اتصال پورت‌های داخلی
۱۰۰	نصب کیبرد
۱۰۱	نصب یک ماوس غیر USB (یا ابزار اشاره دیگر)

فصل ۶: نصب سخت‌افزار گرافیکی

۱۰۴	توضیحات کارت گرافیکی
۱۰۴	با تمام سرعت به جلو همراه با گرافیک‌های تسریع کننده
۱۰۶	آیا گرافیک ۳ بعدی تمام خواسته‌های مرا دربر دارد؟
۱۰۶	بابت حافظه متشکرم
۱۰۹	صورت‌حساب چقدر میشود و دیگر به چه چیز نیاز خواهم داشت؟
۱۱۲	نگاه کنید، من میتوانم از کامپیوترم تلویزیون را هم بگیرم!
۱۱۳	زمان ملاقات با اسلات‌های باس فرا رسیده است
۱۱۴	محدوده بصری خود را تحت نظر قرار دهید
۱۱۴	افشای اسرار اندازه و شکل مانیتور (و انتخاب آن)
۱۱۶	یک مانیتور عالی دیگر به چه چیزهایی نیاز دارد؟
۱۱۹	در ضمن برای مدل کلوزو، قطعات

۱۱۹	نصب کارت گرافیک
۱۲۲	نصب کارت تیونر تلویزیون
۱۲۴	نصب مانیتور
۱۲۵	کنترل پیشرفت‌هایتان

فصل ۷: نصب هارددرایو و دیگر ابزارهای ذخیره‌سازی

۱۲۸	انتخاب فناوری‌های هارددرایو بت ویکس
۱۲۸	هارددرایو Enhanced IDE (EIDE)
۱۲۹	هارددرایو سری SATA
۱۳۰	مقایسه هارددرایوهای SATA و EIDE
۱۳۱	موارد بیشتری درباره هارددرایو
۱۳۲	فلایپی کهن همچنان زنده است
۱۳۳	درایو کنترل کننده را فراموش نکنید
۱۳۴	مواظب باشید، همین الان مدیا را برداشتید!
۱۳۴	آیا به واقع به یک منبع ذخیره قابل انتقال نیاز دارید یا فقط شیفته لوازم جانبی هستید؟
۱۳۴	فلاش درایو: کوچک اما جادار
۱۳۵	REV فرود آمد
۱۳۵	در ضمن برای کلون، قطعات
۱۳۶	نصب درایو کنترل کننده
۱۳۷	نصب یک هارد درایو EIDE
۱۴۰	نصب یک هارد درایو SATA
۱۴۱	نصب دیسک ۲/۵ اینچی فلایپی
۱۴۲	ترکیب بندی PC و هارددرایو
۱۴۵	فرمت کردن هارددرایو

فصل ۸: انتخاب و نصب یک سیستم عامل

۱۴۷	مشاور خود باشید!
۱۴۹	صحبت مستقیم درباره ویستا
۱۵۲	Linux: تنها خاص برنامه نویسان آماتور نیست!
۱۵۴	پیش از نصب سیستم عامل
۱۵۶	حتی افرادی مانند شما و من هم به امنیت اینترنتی نیاز دارند
۱۵۷	نصب ویندوز ویستا
۱۶۲	نصب Ubuntu Linux

بخش ۳: نصب وسایل سرگرمی

فصل ۹: نصب یک درایو اپتیکال

- ۱۷۰ کشف جزئیات درباره DVD یا Blu-ray
- ۱۷۲ آنچه می‌بایست درباره اپتیکال recorder ها بدانید
- ۱۷۳ افسانه سرعت دیسک اعظم
- ۱۷۳ دیگر ویژگیهای دیسک درایو read-only
- ۱۷۵ آنچه باید درباره DVD و Blu-ray بدانید
- ۱۷۷ انتخاب یک درایو DVD داخلی یا خارجی
- ۱۷۷ درایوهای داخلی
- ۱۷۷ درایوهای خارجی
- ۱۷۸ در ضمن برای کلوز قطعات
- ۱۷۹ نصب درایو اپتیکال EIDE
- ۱۸۲ امتحان تمام آنچه انجام داده‌اید

فصل ۱۰: بگذارید کامپیوترتان حرکت کند!

- ۱۸۳ چیدن مقدمات کارت‌های صدا
- ۱۸۴ صدای PCI Bus
- ۱۸۴ صدای جامع
- ۱۸۵ بخش نرم‌افزار را فراموش نکنید!
- ۱۸۶ چرا برای گوش‌هایم به ۳ بعدی نیاز دارم؟
- ۱۸۷ کمک بفرستید! من بوسیله اصوات محاصره شدم!
- ۱۸۷ افراد متعصب به MP3، توجه کنند!
- ۱۸۸ چی... میکروفون روشنه؟
- ۱۹۰ صدای بلندگوها
- ۱۹۲ ساب ووفر: شاهکار بلندگوهای کامپیوتر
- ۱۹۲ در ضمن برای کلوزو قطعات
- ۱۹۳ نصب کارت صدا
- ۱۹۵ وصل کردن بلندگوها
- ۱۹۶ امتحان کردن سیستم صوتی
- ۱۹۸ نصب میکروفون

فصل ۱۱: مودم‌ها و اعلام پهنای باند

- ۱۹۹ دانستن اینکه آیا اصلاً به یک باند پهن نیاز دارید
- ۲۰۳ درک هزینه‌های ارتباطی
- ۲۰۴ نصب یک ارائه دهنده خدمات اینترنتی

- یک مودم ابتدایی برای انسان های واقعی ۲۰۵
- همه موارد سرعتی توضیح داده شد ۲۰۵
- آیا آن یک کیس است یا یک کارت؟ ۲۰۶
- بگذارید مودم تان حرف بزند! ۲۰۷
- چرا ارتباط اینترنتی خود را تقسیم کنید؟ ۲۰۸
- نصب مودم داخلی ۲۰۹
- نصب مودم USB خارجی ۲۱۱
- تقسیم یک ارتباط اینترنتی از طریق نرم افزار ۲۱۲
- تقسیم یک ارتباط اینترنتی از طریق هارد وار ۲۱۳

بخش ۴: گزینه‌های پیشرفته کامپیوتر

فصل ۱۲: اضافه کردن یک LAN (شبکه محلی)

- افزودن مزایای شبکه ۲۱۸
- تسهیلات ۲۱۸
- ارتباطات ۲۱۸
- همکاری ۲۱۹
- تماس ۲۱۹
- شبکه بندی اینترنت ethernte ۱۰۱ ۲۱۹
- تطبیق شبکه‌های سرور بیشتری و شبکه‌های peer to peer ۲۲۰
- گردآوری اطلاعات لازم شبکه اینترنت ۲۲۱
- چند نکته راجع به کارت‌های اطلاعاتی شبکه ۲۲۲
- چند نکته دیگر پیرامون کابل‌ها و اتصالات ۲۲۳
- همواره استثنائاتی وجود دارند! ۲۲۴
- از سیم کشی تلفن بهره ببرید ۲۲۴
- از سیم کشی ac استفاده کنید ۲۲۵
- از پورت usp استفاده کنید ۲۲۵
- به شکل بی سیم عمل نمایید ۲۲۵
- نصب کارت رابط شبکه ۲۲۶
- تنظیمات ۲۲۸

فصل ۱۳: ورودی و خروجی: اسکنرها، دوربین‌ها و پرینترها

- دنیای عجیب اسکنر ۲۳۲
- شناسایی اسکنرها ۲۳۳
- شیرجه به شدت رنگ ۲۳۵

۲۳۵	تعیین وضوح تصویر مناسب
۲۳۶	جزئیات دوربین دیجیتال
۲۳۸	چرا پرینترها مهم هستند
۲۳۸	اخطار: چند نکته در مورد کپی رایت
۲۳۹	پرینتر لیزری یا پرینتر جوهرافشان؟
۲۴۰	مزایای پرینترهای جوهرافشان
۲۴۱	مزایای چاپگرهای لیزری
۲۴۱	نصب اسکنر یا پرینتر با اتصال USB

فصل ۱۴: جمع‌آوری یک کامپیوتر یا یک بازی

۲۴۳	مباحث خارق‌العاده پیرامون کارت‌های تصاویر ویدئویی
۲۴۴	حافظه درجه یک
۲۴۴	GPU چیست و به چه چیزی نیاز دارد؟
۲۴۴	اورکلاکین
۲۴۵	اورکلاکین ۱۰۱
۲۴۶	اجرای چند کارت با SL1
۲۴۶	فن کامپیوتر
۲۴۹	یک حمله ناگهانی! RAID
۲۵۰	افزودن چراغ‌ها و اندازه‌گیرها
۲۵۲	تخصصی کردن کیس case
۲۵۳	آیا jogstick را حرکت خواهید داد یا اینکه jogstick شما را به حرکت در خواهد آورد؟
۲۵۴	طراحی sli برای کارت‌های ویدئویی چندگانه

بخش ۵: ۱۰ ابزار و وظیفه

فصل ۱۵: ۱۰ ابزار و وظیفه برای کامپیوتر هر کاربر حرفه‌ای

۲۵۹	ماوس را فراموش کنیم
۲۶۰	از منبع پاور (برق) محافظت کنید!
۲۶۰	بک آپ بگیرید، بک آپ بگیرید، بک آپ بگیرید
۲۶۱	نرم‌افزار تشخیص عیوب جهت امداد و نجات
۲۶۲	به صفحه کلید یک درایور بچسبید!
۲۶۲	از شیوع ویروس جلوگیری کنید
۲۶۳	نرم‌افزار خود را مرتب (سازماندهی) کنید
۲۶۳	از قدرت صدایتان استفاده کنید
۲۶۳	هرکسی به یک ویراستار خوب تصاویر نیاز دارد

تمیز نگاه دارید..... ۲۶۴.....

فصل ۱۶: ۱۰ نکته مهم در مورد اسمبلی کامپیوتر

ابتدا دستورالعمل را بخوانید(قانون شماره یک)..... ۲۶۵.....

فضای کاری ایجاد کنید..... ۲۶۵.....

مراقب UTO باشید(اشیای ناشناخته)..... ۲۶۶.....

مطمئن شوید که هر چیزی که لازم دارید در اختیارتان هست..... ۲۶۶.....

در صورت لزوم درخواست کمک کنید..... ۲۶۷.....

از یک پیچ گوهی آهنبایی استفاده کنید..... ۲۶۷.....

از جعبه ابزار خود استفاده کنید..... ۲۶۷.....

از زمان استفاده کنید: قاعده اصل اسمبلی کامپیوتر..... ۲۶۸.....

خیلی سریع کاور کامپیوتر را سر جای خود نگذارید..... ۲۶۸.....

قاعده کابل: چندین بار چک کنید..... ۲۶۸.....

فصل ۱۷: ۱۰ روش نگهداری کامپیوتر

هارد درایو خود را تفکیک کنید..... ۲۷۱.....

اتصال با سریع ترین انتقال داده ها..... ۲۷۲.....

پس زمینه را تمیز و شفاف نگه دارید..... ۲۷۲.....

برنامه های مستقرا حذف کنید..... ۲۷۲.....

درایوها را همواره update نگاه دارید..... ۲۷۳.....

از یک سیستم فایل بومی استفاده کنید..... ۲۷۴.....

برای یافتن خطاها، درایوها چک کنید..... ۲۷۴.....

از کار انداختن ۱۰۱..... ۲۷۵.....

سیستم خود را Registry نگاه دارید..... ۲۷۵.....

پاکسازی ویندوزها..... ۲۷۶.....

فصل ۱۸: تله های کامپیوتری جهت اجتناب از شیوع طاعون

هیچ ارزانی بی حکمت نیست!..... ۲۷۷.....

آیا در جستجوی یک جنس عتیقه هستید؟..... ۲۷۸.....

هرگز متکی به فلاپی ها نباشید..... ۲۷۸.....

کلمات رمز غیر ضروری!..... ۲۷۹.....

به حق چاپ همسایه خود احترام بگذارید..... ۲۷۹.....

سوارکشتی دزدان دریایی نشوید..... ۲۸۰.....

دستکش هایتان را از مانیتور و منابع برق دور نگه دارید..... ۲۸۰.....

بخش ۱

آماده‌سازی و برنامه‌ریزی

نوشته: ریچ تنانت^۱

موج پنجم



«اونجوری که دلقک می‌گه برای رسوندن کلی بالون به مقتول - که این دیوانه کامپیوتر باشه و هنر چی که فکرش رو بکنی دور و بر خودش جمع کرده، استخدام شده. ممکنه فقط اتصال برق باشه، اما به هر حال دلقک رو برای بازجویی با خودمون می‌بریم.»

پیش فصل...

در این فصل شما را با قطعات مختلفی که برای جمع آوری یک کامپیوتر استفاده می شود، آشنا می‌کنم و بعضی از قوانین اولیهٔ اسمبلی را هم معرفی خواهم کرد. در نهایت، شما مشاور خود خواهید شد و نوع کامپیوتری که نیازهایتان را برآورده می‌نماید به سادگی خواهید فهمید (درد نداره قول می‌دم!)

فصل ۱

تمام آنچه نیاز دارید، یک پیچ‌گوشتی است

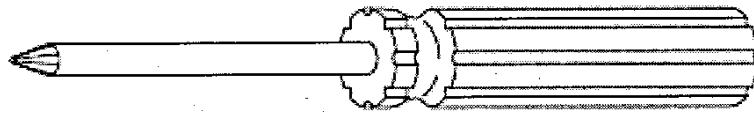
رئوس مطالب:

- ✓ آشنایی با یک کامپیوتر ساده
- ✓ استفاده از اسمبلی (CA) عقل سلیم
- ✓ شناخت اجزای یک کامپیوتر استاندارد
- ✓ اتصال قطعات

اگر از اکثر مردم بپرسید که از کامپیوتر چه میدانند، در جواب خواهند گفت که جعبه‌ای بسیار پیچیده است، جعبه‌ای مهر و موم شده، پر از بخش‌های گیج‌کننده که برای درک آن به مدرک مهندسی نیاز دارند. اگر از همان آدمها بپرسید، آیا می‌خواهند با دستان خود یک کامپیوتر جمع‌آوری کنند، یا می‌خندند یا گریه می‌کنند. حتی اگر تمامی آن قطعات رمز آلود الکترونیکی را (که از لحاظ فنی به قطعات کامپیوتر اطلاق می‌شود) خریداری کنید، باز هم نمی‌دانید باید از کجا شروع کنید. یا اینکه حتی آن قطعات را از کجا بخرید؟ چگونه آنها را در کنار یکدیگر قرار دهید؟ هیچ کس بغیر از یک خبره‌اینکار نمی‌تواند یک کامپیوتر را سر هم کند!

خوب، خانمها و آقایان، خبرهای خوبی برایتان دارم، اگر بتوانید تک وسیله زیر را که در شکل شماره ۱-۱ نشان داده شده است، در دست بگیرید - بله، یک پیچ‌گوشتی - براحتی خواهید توانست کامپیوتر خود را اسمبل کرده و از آن استفاده نمایید. مطمئن باشید که با من هم عقیده خواهید شد، جمع‌آوری یک کامپیوتر بسیار از یادگیری نرم افزارهای پیچیده آن، ساده تر است. این ایده که جمع

آوری کامپیوتر به سختی ساخت یا تعمیر یک ماشین است، افسانه‌ای بیش نیست (که بدون شک، توسط خود فروشندگان آن القاء شده است).



شکل ۱-۱: ابزار مورد انتخاب برای جمع‌کنندگان کامپیوتر

در این فصل، قطعات استاندارد و جانبی را که در ساخت کامپیوتر خود می‌توانید از آنها استفاده نمایید، به شما معرفی کرده آنگاه طریقهٔ اتصال آنها را نیز به شما نشان خواهم داد. اما پس از اینکه با موفقیت اولین کامپیوتر خود را جمع‌آوری نمودید به آدرس: mark@mlcbooks.com ایمیلی تحت عنوان «مارک، از پشش بر اومدم!» به من بزنید تا بتوانم شخصاً به شما تبریک بگویم.

اسمبلی ۱۰۱

حتماً باید یک یا دو داستان دربارهٔ فردی که قصد داشت PC خودش را گردآوری نماید و سرانجام در کار خودش مانده بود، شنیده باشید. هنگامیکه به دنیا اعلام می‌نمایید که قصد دارید PC خودتان را جمع کنید، انگار که با افسانه‌های متداولی - که در پایین می‌خوانید - مواجه شده‌اید:

✓ «چرا باید عملاً دیوانهٔ دانستن کار ماشینی قطعات شده و دست داخل یک کامپیوتر ببری!» این فکر غلط است. در واقع اصلاً لازم نیست که بدانید هر یک از قطعات چگونه کار می‌کند، بنابراین لازم نیست در لیزر چشم، مغناطیس یا تئوری الکترونیکی متخصص باشید. فقط لازم است در ابتدا قطعات را بدرستی به یکدیگر و بعد آنها را به مادر برد^۱ و کیس کامپیوتر^۲ وصل نمایید.

✓ «می‌دانید، شما نمیتوانید روی یک میز بازی کامپیوتر بسازید. حتماً به یک باند موقت، یک جعبه ابزار کامل و انباری پر از قطعات نیاز پیدا خواهید کرد.» به هیچ وجه نه تنها می‌توانید روی میز ناهار خوری منزلتان هم یک کامپیوتر را اسمبل کنید، بلکه حتی نیاز به هیچ گونه ابزار خاصی نخواهید داشت. کفایت پیچ گوشتی دلخواه خود را پیدا کرده آنگاه شما به یک ماشین مونتاژ کننده کامپیوتر معمولی تبدیل خواهید شد.

✓ «جمع کردن یک کامپیوتر یک سال وقت شما را خواهد گرفت. خدای من، وقتی هم که بالاخره جمع شد، دیگه از مد افتاده.» بستگی دارد چند وقت طول بکشد. نه، نه - داشتم شوخی می‌کردم! این

^۱ motherboard.

^۲ computer case.

افسانه مطمئناً غلط است. اگر تمام قطعات آماده باشند، اسمبل کردن یک کامپیوتر تنها کاری خواهد بود که در طول یک آخر هفته به اتمام می‌رسد.

✓ « حالا می‌بینی. همیشه بعضی قطعات هستند که به بعضی دیگه وصل نمی‌شوند.» باز هم غلط است (ای بابا! اینا دیگه کی هستند، احتمالاً از اون دسته آدمها هستند که هنوز فکر می‌کنند هواپیما ها هرگز از زمین بلند نمی‌شوند). امروزه قطعات کامپیوتر به گونه‌ای طراحی شده‌اند تا در کنار یکدیگر کار کنند. در صورتیکه ابزار استاندارد کامپیوتر را خریداری نمایید، آن قطعه، بدون توجه به نوع مارک و قیمت آن، به تلاش این تیم بزرگ گروهی می‌پیوندد تا یک کامپیوتر را راه بیاندازند. راز جمع آوری یک PC چیست؟ و حالا نوبت اولین، اندرز مارک، در این کتاب رسیده است.

اندرز مارک: در واقع برای جمع کردن یک کامپیوتر رازی وجود ندارد.

به همین دلیل است که بسیاری از افراد در اوقات فراغت خود، به تجارت جمع آوری کامپیوترهای سفارشی مشغول می‌شوند - و چرا صدها هزار نفر از خوانندگان کتاب من با استفاده از همین کتاب کامپیوترهای شخصی خود را جمع آوری می‌نمایند. جمع آوری کامپیوتر یک سرگرمی است - این مرحله‌ای است بعد از غالب شدن بر ترس‌هایتان. بعلاوه، بعد از اینکه همگان پی بردند که شما شخصاً کامپیوترتان را جمع آوری نموده‌اید، افتخار بزرگی نصیبتان خواهد شد. ناگهان برای خانواده و دوستانتان به یک راهنما مبدل می‌شوید، پس در قدم بعد، خود را برای پاسخگویی به سوالات مختلف آماده کنید.

کامپیوتر بهتری جمع کنید

طی چندین سال گذشته، برای خود قوانین ساده‌ای ابداع نمودم که در ساختن یک تله موش گرفته تا کامپیوتر کاربرد دارد. اسم این قانون را CA - به عنوان توضیح بیشتر برای آن دسته از افراد که با حروف اختصاری میانه خوبی ندارند باید بگویم: له معنب اسمبلی عقل سلیم^۲. این‌ایده بسیار ساده است: با کمی استفاده از عقل سلیم، در حال اسمبلی می‌توانید جلوی بسیاری از اشتباهات را بگیرید. ضمن کار و اتصال قطعات کامپیوتر، قوانین CA زیر را به خاطر بسپارید:

✓ در حال کار فضای اطراف خود را کاملاً خالی کرده و نور کافی در اختیار داشته باشید. اگر کامپیوتر خود را در سالن غذاخوری اسمبل می‌کنید، اطمینان پیدا کنید، که برای جلوگیری از ایجاد خدشه، روی سطح میز را با روزنامه پوشانیده‌اید. همچنین توصیه می‌کنم در جاهایی که لازم است، یک لامپ پر نور قابل تنظیم نصب نمایید.

✓ با قطعات مورد نیاز شروع کنید. اگر تمام آنچه را از ابتدا تا انتهای یک پروژه نیاز دارید در دسترس ندارید، اصلاً شروع به کار نکنید (تنها بدانید که وسط کار مجبور به توقف میشوید). چنانچه این کار را متوقف کنید، ممکن است مرحله‌ای را جا بگذارید یا چیزی را فراموش کنید.

✓ در کار با قطعات دقت بیشتری به خرج دهید. این قانون قطعات به این معنی نیست که هنگام نگاه داشتن کابل‌ها باید دستکش به دست کنید یا اینکه کارت‌های آداپتور^۴ را در یخچال نگاه دارید بلکه منظورم این است که مواظب باشید قطعه‌ای به زمین نیافتد یا آن را برای دوستان پرتاب نکنید. قطعات را در بسته‌های مخصوص خود نگاه دارید تا زمان نصب آن فرا رسد.

✓ در مورد مراقبت دقیق از قطعات سه مورد زیر را رعایت کنید.

۱- هرگز یک کارت آداپتور یا یک تخته مدار^۵ را تا نکنید.

۲- از تحت فشار نبودن کابل‌های متصل شده به قطعات اطمینان حاصل نمایید.

۳- هرگز سعی نکنید یک قطعه را به اجبار (با فشار) متصل کنید. آن قطعه را بیرون آورده، بار دیگر دستورالعمل را مطالعه نموده و در صورت امکان از روش دیگری استفاده نمایید.

یادآوری: نصب کارتهای آداپتور بر روی مادر برد نسبت به اتصال کارتریج بازی به یک بازی ویدئویی زمان بیشتری گرفته و نیز کمی احتیاج به نیروی بیشتری دارد. اما معمولاً تعیین اینکه آیا کارت در شیار^۶ مناسب به درستی قرار گرفته است یا نه، چندان سخت نیست چرا که این شیار برای کارت مربوطه حکم کلید برای یک در خاص را دارد.

✓ توضیحات تک تک قطعات را مطالعه کنید. اگرچه در این کتاب قدم به قدم کلیه توضیحات مربوط به اسمبلی را ارائه داده‌ام، اما ممکن است یکی از قطعات کامپیوتر شما به تنظیمات سوئیچ خاصی یا توجهات ویژه دیگری نیاز داشته باشد.

🌀 نکته: برای دسترسی آسان کلیه دستورالعمل‌های قطعات را در یک جا نگاه دارید. کلیه دستورالعمل‌های قطعات بکار رفته در یک کامپیوتر بخصوص را که جمع آوری کرده‌اید، در پوشه‌ای جداگانه نگاه دارید. پس از راه اندازی کامپیوترتان چنانچه بخواهید تغییری در تنظیمات انجام دهید، می‌توانید به سرعت به آنها مراجعه

^۴ adapter: در مورد کامپیوترهای شخصی، معمولاً یک برد مدار چاپی است که برای کامپیوتر قابلیت استفاده از یک ابزار

جانبی را فراهم میسازد. (مترجم)

^۵ circuit board .

^۶ slot .

کنید. در آینده، اگر بخواهید ابزار قدیمی را بفروشید یا ارتقا دهید، ارائه قطعات اصلی با دستورالعمل‌هایشان توجهات بیشتری جلب می‌کند. (این کار تاثیر بیشتری بر ebay میگذارد).

✓ **رسیدها و جعبه‌ها را نگاه دارید.** اگرچه بندرت، اما، ممکن است موقعیتی پیش‌آید که با قطعه‌کاملاً جدیدی برخورد کنید که خراب است. نگاه برای پس دادن آن به جعبه‌اش نیاز پیدا خواهید کرد. قطعه‌های کوچکتر را در جعبه‌ای قرار دهید. پیچ‌های اضافی، جامپر^۷ها، و سیم‌ها را اگر بی‌توجه رها کنید، خاصیت گم شدن دارند. پس از اینکه با موفقیت کار اسمبلی یک PC را به اتمام رساندید، این قطعات را در جعبه‌ای حفظ کرده، شروع به گردآوری قطعات یدکی خود نمایید. باور کنید: در آینده به کارت‌تان خواهند آمد. اگر شما واقعاً یک کاربر کامپیوتر مبتدی هستید، در اولین فرصت به یک فروشگاه پلاستیک فروشی رفته و یک قفسه دیواری پر از کشوهای کوچک خریداری نمایید - این قفسه‌ها وسیله سازماندهی‌کننده خوبی برای پیچ‌ها، جامپر^۷ها و سیم‌ها هستند.

🕒 **نکته:** یک پیچ گوشتی دستی مغناطیسی در اختیار داشته باشید. این کار همیشه جواب می‌دهد. دیر یا زود، دیگر پیچ‌ها را در کیس کامپیوترتان نمی‌اندازید. چنانچه تمامی قطعات کامپیوترتان را محکم نموده‌اید، آن را واژگون کرده و بگذارید نیروی جاذبه وظیفه‌اش را انجام دهد. اما اگر قطعه‌ای را نصب کرده‌اید که هنوز پیچ نشده است، پیشنهاد می‌کنم از یک پیچ گوشتی مغناطیسی برای برداشتن پیچ‌های سرکش، استفاده کنید.

✓ **بعد از نصب یک قطعه، اتصالات را کنترل کنید.** این پدیده را بدون استمداد از قانون مورفی^۸، نمیتوانم توضیح دهم، اغلب در هنگام اتصال قطعه جدید به سختی میتوانید متوجه شوید که، بطور اتفاقی، قطعه دیگری را از کار انداخته‌اید.

✓ **هرگز دشمن همیشگی را از یاد نبرید: اتصال برق ساکن.** به شما خواهم آموخت چگونه قبل از لمس مدارها یا کارت‌های آداپتور با زمین اتصال ایجاد کنید - این مساله به نظر دردناک می‌آید اما اینطور نیست! تا زمانیکه اتصال با زمین را حفظ کنید، شما احتمال خطر آسیب دیدگی یک قطعه از جریان برق، که ممکن است در کمین شما باشد، را به جریان انداخته‌اید. فصل سوم این مساله را با جزئیات پوشش می‌دهد. بهتر است از ابتدای کار، این مهم را آویزه گوشتان کرده بدان عمل کنید.

✓ **در هنگام مونتاژ روکش کیس کامپیوتر را بردارید.** دلیلی وجود ندارد که بعد از نصب هر قطعه روکش کیس را بلافاصله سر جای خود بگذارید. درضمن، اگر یک کابل را برعکس وصل کرده

⁷ jumper: وصل کننده

⁸ Murphy's law .

باشید، چه؟ در عوض، در صورت امکان، اول قطعه تازه نصب کرده را تست کنید. تا زمانیکه به هیچ یک از مدارهای درون کیس دست نزنید، مشکلی برایتان پیش نخواهد آمد.

یادآوری: بهر ترتیب هیچ چیز درون دستگاه شما منفجر نشده یا از خود امواج خطرناک منتشر نخواهد کرد، بنابراین لازم نیست در هنگام روشن کردن آن، پشت یک سپر آهنی پنهان شوید. فقط در زمان روشن بودن دستگاه بیاد داشته باشید که به هیچکدام از مدارها دست نزنید. شخصاً در زمان کار با کامپیوتر روکش کیس را برداشته و تنها در انتهای روز (به منظور دور کردن گردو غبار، گربه ها و انگشتان کوچک) آن را سر جای خود می‌گذارم.

اولین، اصلی ترین، مهم ترین، ضروری ترین قانون موردنیاز

وحشت زده نشوید!

احتمال خراب شدن یک قطعه از طریق اشتباه وصل کردن آن، بسیار ضعیف است. زمانیکه سرگرم جمع کردن کامپیوتر خود هستید، عجله نکنید و با آهنگ حرکات خود همگام باشید- اینگونه میتوانید از اشتباهات حذر نمایید. این هم یک اندرز مارکی دیگر:

جمع کردن یک کامپیوتر یک مسابقه نیست، و محدودیت زمانی وجود ندارد.

پس از آنکه با جمع آوری چند دستگاه، تجربه کسب کردید، می‌توانید رکورد ثبت نمایید؛ الان فقط به فکراین باشید که تا حد امکان روی زمان‌هایی که بدون فاصله کار می‌کنید، برنامه ریزی نمایید. برای مثال، چندین ابر کامپیوتر کار را می‌شناسم که در عرض یک ساعت یک کامپیوتر اسمبل می‌کنند. البته در میهمانی‌های شبانه دیگران به آنها می‌خندند (فکر می‌کنم، یک کامپیوتر کار مبتدی بودن مشکلات خاص خودش را دارد).

مایعات ممنوع!

اخطار: اگر خیلی به فکراین مساله هستید که آب معدنی یا سودای خود را کنار کامپیوتر خود بگذارید (حتی برای چند ثانیه)، باید چرنوبیل^۹ یا جزیره سه مایلی^{۱۰} را به خود یاد آور شوید. اگر هر گونه مایعاتی بر قطعات کامپیوتر بریزد، باعث ویرانی هر مداری می‌شود که در نزدیکی آن باشد. از چنین سیلابی نخواهید توانست هیچ چیز را نجات دهید.

^۹ Chernobyl: شهری در شمال اکرین که در سال ۱۹۸۶ دچار حادثه هسته‌ای شد. (مترجم)

^{۱۰} Three Mile Island: جزیره ای در نزدیکی پنسیلوانیا که در سال ۱۹۷۹ دچار حادثه هسته‌ای شد. (مترجم)

PC ها با قطعات استاندارد ساخته می‌شوند

امروزه کامپیوترها عملاً اسباب بازی هستند-یک کامپیوتر درست مانند آن یکی جمع آوری می‌شود. حتی از زمانیکه IBM کامپیوتر خود را معرفی کرد، کامپیوترها با استفاده از اجزای استاندارد با همان ابعاد و رابط‌ها جمع آوری می‌شوند، بنابراین دیگر برای اسمبل کردن یک کامپیوتر نیازی به علم و تجارب یک مهندس الکترونیک ندارید. در ضمن قطعات خود کفا بوده بنابراین لازم نیست نگران جوش دادن (فترها یا دنده‌ها) آنها باشید. هر کسی از همان روشی استفاده می‌کند که قطعات را به یکدیگر وصل می‌کند.

در واقع، اسمبل کردن قطعات استاندارد شده کامپیوتری به این مربوط می‌شود که سازنده‌های فروش مستقیم و سفارشی کامپیوتر دستگاههای خود را چگونه ارائه بدهند. آنان هم درست مانند شما، قطعات کامپیوتری استاندارد و لوازم جانبی آن را سفارش می‌دهند و بعد طبق مشخصات دلخواه شما برای اسمبل کردن کامپیوتر روندی را (بسیار شبیه به همان چیزی که من در این کتاب عنوان داشتم) در پیش می‌گیرند.

معرفی قطعات اصلی

قبل از آنکه بدانید قطعات لازم برای یک کامپیوتر را از کجا خریداری نمایید، اجازه دهید شما را با هر یک از قطعات اصلی کامپیوتر آشنا کنم. برای هر قطعه توضیحی کلی ارائه میدهم، البته شما می‌توانید توضیحات دقیق‌تر را در سایر بخش‌های این کتاب جستجو کنید.

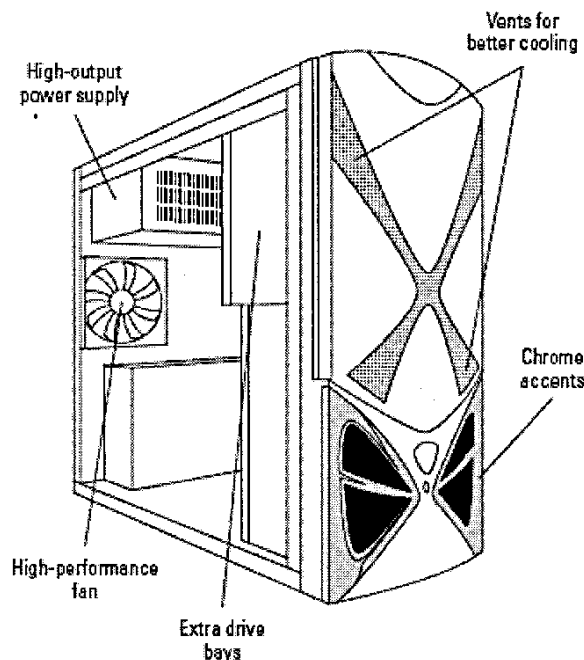
خانه فلزی

کیس کامپیوتر شما همان خانه کامپیوتر شما است، که با جعبه پاور، دگمه‌های متعدد، چراغ‌هایی در جلو و کلیه فن‌های با اهمیتی که فضای داخل کامپیوتر شما را خنک نگاه میدارد، کامل شده است. دستگاه‌های پر قدرت بازی امروزی، بسته به تعداد سیستم‌های تولید کننده گرما در داخل آنها، ۳ یا ۴ فن دارند- خدای من! سریعترین کامپیوتر که امروزه گیرها ساخته اند liquid-cooled است درست مانند ماشین شما!

باید متوجه چند بریده مثلثی بزرگ روی کیس خود شده باشید. نگران نباشید کامپیوتر شما ناقص نیست؛ بلکه این بریده‌ها باید وجود داشته باشند. نام این سوراخ‌ها محفظه‌های درایو^{۱۱} است که به شما اجازه میدهد تا قطعاتی چون: درایو DVD-ROM را اضافه کنید. معمولاً محفظه درایوی که بلااستفاده باقی مانده باشد با یک درپوش پلاستیکی پوشانده می‌شود. یا ممکن است جلوی کیس

شما دریچه‌ای که برای دسترسی به محفظه‌ها باز میشود، تعبیه شده باشد. شکل ۱-۲ یک کیس سفارشی "modded" را نشان میدهد. گیمرها و حرفه‌ای‌های کامپیوتر بر سر کیس‌های منحصر بفرد قسم می‌خورند درست مثل صاحبان ماشین‌های سفارشی که شیفته رنگ‌های فانتزی و شعله‌های آتش هستند. این کیس در جلو، هواکش‌های اضافی و در عقب فضا برای فن‌های بیشتر به همراه رنگ‌های متنوع و جنس کروم دارا می‌باشد.

شما می‌توانید کیس کامپیوتر را در هر اندازه‌ای خریداری کنید. معمولاً اندازه‌ای که انتخاب می‌کنید به تعداد سرگرمی‌هایی (که عموماً وسایل جانبی نامیده می‌شوند) که می‌خواهید به کامپیوتر خود اضافه کنید بستگی دارد. در صورت نیاز به توضیحات بیشتر در مورد کیس کامپیوتر به فصل ۳ مراجعه نمایید.



شکل ۱-۲: یک کیس سفارشی "modded"

کاهن اعظم^{۱۲}

در داخل یک کیس تعداد زیادی تخته مدار متعدد وجود دارد، اما فقط یکی از آنها به اندازه کافی بزرگ، پیچیده و به اندازه کافی با اهمیت است که مادربرد کامپیوتر شما خوانده شود. قطعات زیر بر روی مادربرد نصب می‌شوند:

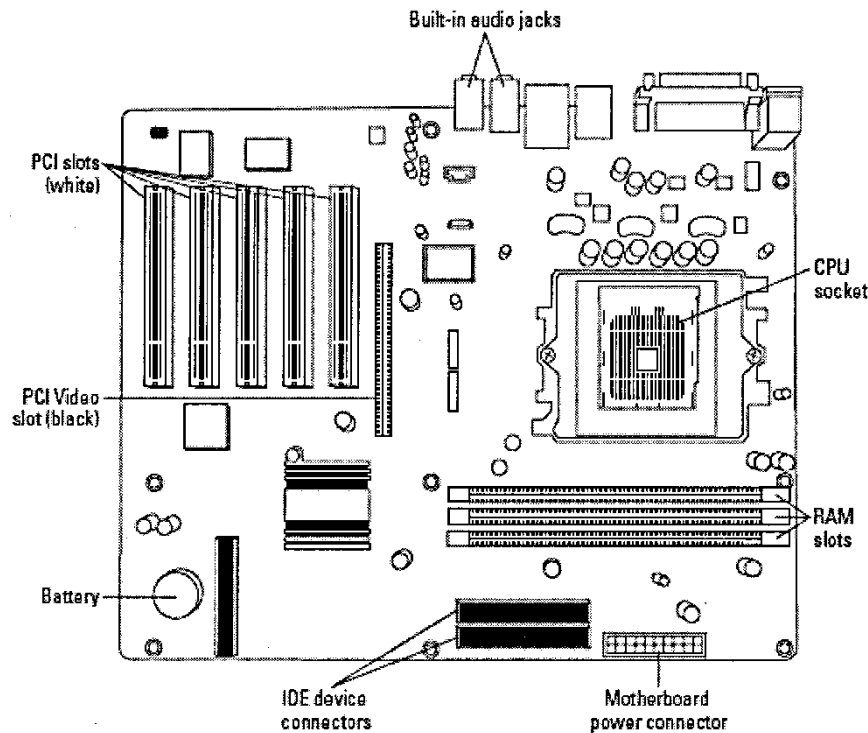
✓ قرآشه CPU: این قطعه درست مانند مغز کامپیوتر عمل می‌کند.

¹² . kahuna: در هاوایی به یک کشیش یا پزشک بومی گفته می‌شود. (مترجم)

✓ واحدهای RAM: در زمان روشن بودن کامپیوتر حکم حافظه آن را دارد.

✓ انواع رابط‌ها: شما چیزهای زیادی از قبیل: هارد درایو، درایو DVD و کابل‌های پاور^{۱۳}، به مادربرد وصل می‌کنید.

در واقع، همانطور که در شکل ۱-۳ می‌بینید، تقریباً مادربرد همه چیز را در بردارد. (اسلات^{۱۴} PCI در فصل ۴ توضیح داده میشود، و بایوس مادربرد در فصل‌های ۳ و ۷).



شکل ۱-۳: مهم‌ترین تخته مدار کامپیوتر شما مادربرد نام دارد.

🎯 نکته: اگر از مترادف‌ها و حروف اختصاری لذت می‌برید، دانستن اینکه CPU یعنی واحد پردازش مرکزی و RAM به معنای حافظه دسترسی اتفاقی، خوشحالتان می‌کند.

CPU های کامپیوتر با سرعت‌های متفاوتی تولید شده و واحد اندازه‌گیری آنها گیگاهرتز (GHz) است (برای مثال ۳ گیگاهرتز). بعضی اوقات سرعت CPU بعد از نام پردازشگر نوشته می‌شود، مثلاً پنتیوم ۴، ۳/۰۶ GHz. عموماً هرچه سرعت CPU بیشتر باشد، سرعت کامپیوتر شما بالاتر می‌شود. امروزه، معروف‌ترین مدل‌های CPU، سری ۲ کور اینتل^{۱۵} بوده که شامل: Core 2 و Core 2 Duo Extreme Edition می‌باشد، اما شما می‌توانید پردازشگرهای Advanced Micro Devices که به

¹³ Power cables .
¹⁴ slot .

AMD معروف هستند هم پیدا کنید. معمولاً CPUهای جایگزین AMD، ارزاتر شونده و اغلب مانند سری های ۲ کور سریع و موثر هستند. در فصل ۴ درباره معروف ترین پردازشگر ها و مزایای آنها، صحبت خواهیم کرد.

برای توضیحات بیشتر در مورد مادربرد به فصل ۳ مراجعه کنید. در فصل ۴ از تراشه های CPU و واحدهای RAM خواهیم گفت.

شیرینی چشم

مورد بعدی در لیست کارت گرافیک و مانیتور است. این دو قطعه با هم، از ایمیل هایتان گرفته تا آخرین ارقام مالی را، برای قاتلین صفحات وب (و آن دشمنان زرق و برق دار Quarkians که باید متلاشی کنید، را فراموش نکنید) نمایان می کنند.

تمامی کارتهای تصویر، واحدهای آن برد¹⁶ RAM خاص خود را داشته و RAM بیشتر برابر است با هر چه دقیق تر و رنگی تر نشان دادن کارت ها. کارت گرافیک های هنری امروزی، در زمان نشان دادن گرافیک ها یا تصاویر دیجیتالی به افزایش سرعت کامپیوتر شما کمک می نمایند. کارت گرافیک به تنهایی کار نمایش را انجام داده و به کامپیوترتان آرامشی را که مستحق آن است، هدیه میدهد. توجه داشته باشید که بسیاری از مادربردهای جدید دارای کارت گرافیک می باشند، بنابراین چنانچه چندان به بازی های روز علاقمند نیستید، نیازی به کارت مجزا نخواهید اگرچه مطمئناً سازندگان کارتهای گرافیک بسیاری را پیدا خواهید کرد، تراشه های فعلی که در کارتها مورد استفاده قرار می گیرند عبارتند از: AMD (ATI سابق) و یا NVIDIA.

معمولاً مانیتور در اندازه های ۱۵-۲۴ اینچ موجود می باشند (قطر یه قطر اندازه گیری شده). در صورت تمایل می توانید سراغ اندازه های بزرگتر هم بروید، یا حتی برای داشتن یک دسکتاپ¹⁷ مجازی بزرگتر، دو مانیتور را در کنار هم قرار دهید. طبیعتاً هر چه اندازه مانیتور شما بزرگتر باشند، قیمت آن بیشتر خواهد بود. مانیتورهای نمایشگر کریستال مایع¹⁸ (LCD) و در مقایسه

¹⁵ Intel 2 Core series .

¹⁶ onboard .

¹⁷ desktop .

¹⁸ . با نام اختصاری LCD نوعی نمایشگر است که در آن یک ترکیب مایع دارای ساختار مولکولی بین دو الکترود شیشه مانند گنجانده می شود. وقتی یک میدان الکتریکی در این ترکیب ایجاد می شود، مولکولها در راستای میدان قرار گرفته و تشکیل یک شکل کریستالی میدهند که نور را قطبی (پولاریزه) می کند. یک فیلتر قطبی روی الکترودها نور قطبی شده را بلوکه کرده و نور غیر طبیعی را عبور میدهد. بدین ترتیب، شبکه ای از الکترودها می توانند یک سلول یا پیکسل حاوی کریستال مایع را روشن کنند. (مترجم)

بامانیتورهای CRT قدیمی (یا لامپی) که یک دهه قبل از آن استفاده می‌شده، برق کمتری مصرف نموده و از تشعشعات مضر بسیار کمتری برخوردار هستند.

فصل ۶ تمام آنچه می‌خواهید (یا حتی نمی‌خواهید) دربارهٔ کارتهای گرافیک و مانیتورهای کامپیوتر بدانید، را در بر دارد.

محل نصب دو شاخه‌ها

سیم پاور تنها وسیلهٔ ارتباطی خارج از کامپیوتر شما نیست. به عنوان مثال، بایستی حتماً ماوس و کیبرد را نیز به کامپیوتر وصل کنید (مگر آنکه وایرلس^{۱۹} باشند)، و حتماً می‌خواهید به یک MP3 player قابل انتقال، یک گیم پد^{۲۰}، یک دوربین دیجیتالی، و یا یک اسکنر^{۲۱} هم متصل باشید. امروزه، به واقع تمامی پورت‌ها^{۲۲} (محل اتصالات در پشت کامپیوتر شما نشان داده شده‌اند) در مادربرد تعبیه شده‌اند، اما می‌توانید جداگانه برای ابزار خارجی، پورتهای جدیدی نصب نمایید.

شما می‌توانید بجز ماوس با ابزارهای دیگری چون تراک بال، تاج پد و یا یک لوح نقاشی^{۲۳} هم بر آیکون^{۲۴}‌ها اشاره و کلیک نمایید. البته عموماً وجود یک ماوس برای هر کامپیوتری ضروری است (اگرچه می‌توانید مستقیماً از طریق کیبرد هم بر آیکون‌ها اشاره نمایید).

امروزه ظاهر کیبردهای قدیمی تغییر نموده است. به لحاظ مهندسی، شکل کیبردها به منظور راحتی بیشتر دستان، مچ‌ها و ساعد‌ها در هنگام تایپ طراحی شده‌اند. در ضمن، هر دو ویندوزهای XP و ویستا، قادر به تشخیص کلیدهای مخصوص ویندوز، برای فعال کردن کلید شروع و منوهای نمایش در یک برنامهٔ اجرایی می‌باشند (خدا را شکر که بیل گیتس^{۲۵} برای این کار حروف جدیدی به الفبا اضافه نکرده است).

حداقل کامپیوتر شما به یک پورت USB (گذرگاه متوالی همگانی) برای استفاده از ابزار خارجی نیاز خواهید داشت. برای مثال، بیشتر دوربین‌های دیجیتالی از طریق پورت‌های USB و نیز تمامی پرینتر^{۲۶}‌ها در بازار امروز. (به اطلاعات کاملی در مورد پورت‌ها نیاز دارید؟ بپرید برید فصل ۵).

19 . WIRELESS: بی سیم

20 . gamepad

21 . scanner

22 . درگاه - خروجی

23 . drawing tablet

24 . icons

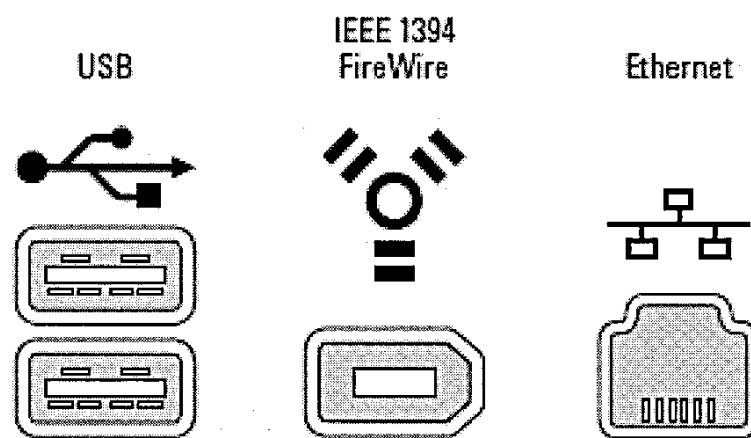
25 . Bill Gates

26 . printer

در ضمن پورت شبکه اترنت را فراموش نکنید. تقریباً تمامی مادربردها امروزی یک کارت داخلی اترنت داشته و حتی تعدادی شامل هاردوار شبکه‌ای وایرلس داخلی هم می‌باشند. برای جزئیات بیشتر در مورد ساخت شبکه شخصی (یا وصل کامپیوتر جدید به یک شبکه موجود) به فصل ۱۲ مراجعه نمائید.

شما بایستی یک پورت فایروایر^{۲۷} هم در نظر بگیرید. البته این ابزار بیشتر در یک Mac^{۲۸} کاربرد دارد تا در یک کامپیوتر، باید مدام بین آنها سرکشی کنید.

شکل شماره ۴-۱، در یک نگاه، نشان می‌دهد که این سه پورت چه تفاوت‌هایی دارند. حتی اگر این اشکال شما را به اشتباه بیاندازند، آنها با نمادهایی همراه می‌باشند.



شکل ۴-۱: پورت‌ها: USB، فایروایر و اترنت.

انبار داده‌ها

در اوایل این فصل، به این نکته که واحدهای RAM در زمان روشن بودن کامپیوتر حکم حافظه آن را دارد، اشاره کردم. البته، زمانیکه کامپیوتر خود را خاموش می‌نمائید، داده‌های داخل RAM را از یاد می‌برد، بنابراین به منظور ثبت دائمی صفحه وب عمو میلیتون^{۲۹} و یا آخرین گزارش بورس، به فضایی نیاز دارید. این ذخیره سازی دائمی در سه مدل وجود دارد: هارد درایو، درایو ذخیره سازی قابل جابجایی (برای مثال، یک ضبط کننده بلو-ری^{۳۰} DVD و یا یک درایو USB فلاش^{۳۱}) و (احتمالاً) یک درایو فلاپی.

FireWire . 27

media access control . 28


Uncle Milton's Web page . 29

Blu-ray recorder . 30

USB Flash drive . 31

بعضی از کامپیوترها هنوز هم به یک درایو فلاپی مجهز می‌باشند. (حتماً یکی دیده‌اید، که هنوز از یک دیسک ۳،۵ اینچی که مقدار ناچیز MB۱/۴۴ در خود ذخیره می‌کند، استفاده می‌کند). اگر بخواهید می‌توانید از مرحله نصب یک درایو فلاپی بگذرید، می‌بینید که این درایو درست مانند ضمیمه‌ای به یک ویندوز ویستا غیر ضروری است.

شما حداقل یک هارد درایو نیاز خواهید داشت. هارد درایوهای امروزی گیگا بایت‌ها (MB) یا حتی ترابایت‌ها (TB) داده در خود ذخیره می‌نمایند (این مقدار به اندازه ۱۰۰۰ مگابایت می‌باشند). در زمان نوشته شدن این کتاب، هارد درایوهای نمونه از مقدار حافظه ۸۰ گیگابایتی تا ۱ ترابایتی طبقه بندی شده‌اند - و این مقدار مدام در حال افزایش است در حالیکه هزینه‌ها رو به کاهش است (شما حتماً عاشق آن مدل رایگان بازار رقابتی می‌شوند).

 **نکته:** تا حد امکان محدوده برای ذخیره داده خریداری نمائید. فصل ۷ در مورد هارد درایو راهنمای شما خواهد بود - در آن قسمت درباره درایوهای فلاپی هم قسمتی وجود دارد.

سوت‌ها و زنگ‌ها

کامپیوترهای چند رسانه‌ای امروزی نسبت به هر آنچه تصورش را بکنید، قادر به تجهیز وسایل جانبی، دستگاه‌های ضمیمه و خرت و پرت‌های سرگرمی است (خوب، از بیل گیتس بیشتر از این هم همیشه انتظار داشت). تنها چیزی که برای نصب و راه اندازی نرم افزارهای امروزی نیاز خواهید داشت یک DVD درایو چند رسانه‌ای برنامه‌های کاربردی و در مورد بازی‌ها هم یک کارت صدا (یا سخت افزار داخلی بر روی مادر برد) همراه با یک ست اسپیکر^{۳۲} یا هدفون است. در فصل ۹ در باره درایوهای DVD و در فصل ۱۰ کمی درباره کارتهای صدا برایتان خواهیم گفت.

وسیله‌الحاقی متداول دیگر برای کامپیوتر پرینتر است. اگر می‌خواهید راز و رمزهای فناوری پرینترهای جدید را بدانید به فصل ۱۳ مراجعه نمائید. اگر کابل سرعت بالا یا اینترنت DSL در نزدیکی‌تان وجود دارد می‌توانید بدون تامل، سراغ آن نوع اینترنت بروید. به هر طریق، هنوز هم می‌توانید بوسیله مودم شماره گیر^{۳۳} از طریق خطوط تلفن برای اتصال کامپیوتر خود به دیگر کامپیوترها استفاده نمائید، به ویژه اگر یک معتاد به اینترنت باشید (در فصل ۱۱ مودم را بخوبی شرح داده‌ام).

³² . a set of speaker

³³ . dial-up modem

در فصل‌های پایانی کتاب، برای کاربران حرفه‌ای دربارهٔ وسایل پیشرفته از قبیل، سخت افزار شبکه هارداوار و اسکنر هم توضیحاتی داده‌ام. نیازی به مطالعهٔ آن فصل‌ها نیست چرا که به آن اطلاعات نیازی پیدا نخواهید کرد. اما چون بر کیس شما وجود دارند حس کنجکاوی به شما دست خواهد داد (شاید هم واقعاً به آن اطلاعات نیاز پیدا کردید).

وصل کردن اجزای کامپیوترتان

حتماً می‌رسید برای سر هم کردن کامپیوتر، چگونه باید تمام اجزای آن را به هم متصل کنید. اگر یک قطعه را اشتباهی وصل کنم چه اتفاقی می‌افتد؟ آیا مانند یک درخت کریسمس روشن خواهم شد؟ ممکن است یک قطعهٔ گران قیمت را بسوزانم؟

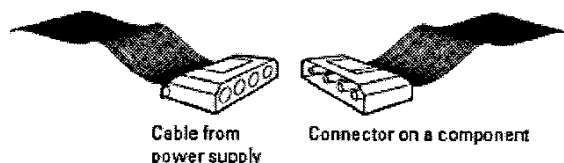
اعتراف میکنم که وقتی در اوایل سال ۱۹۹۰ اولین کامپیوتر خود را جمع‌آوری کردم، همین نگرانی‌ها را داشتم. برای حصول اطمینان، مطالب زیر را مطالعه نمایید؟

✓ به منظور کمک به شما برای نصب درست قطعات، اکثر محل‌های اتصالات اجزای کامپیوتر علامت گذاری شده‌اند. در واقع، بعضی اتصالات به گونه‌ای طراحی شده‌اند که فقط قادر هستید از یک سو آن را نصب کنید، همین‌طور رنگهای مختلفی برای نشان دادن محل نصب آنها استفاده شده‌اند.

✓ از بین بردن یک قطعهٔ کامپیوتری با اشتباه وصل کردن آن، غیر ممکن است. در بدترین حالت، فقط آن وسیله کار نمیکند. تنها کار این است که آن را بدرستی وصل کنید آنگاه بخوبی آمادهٔ استفاده است.

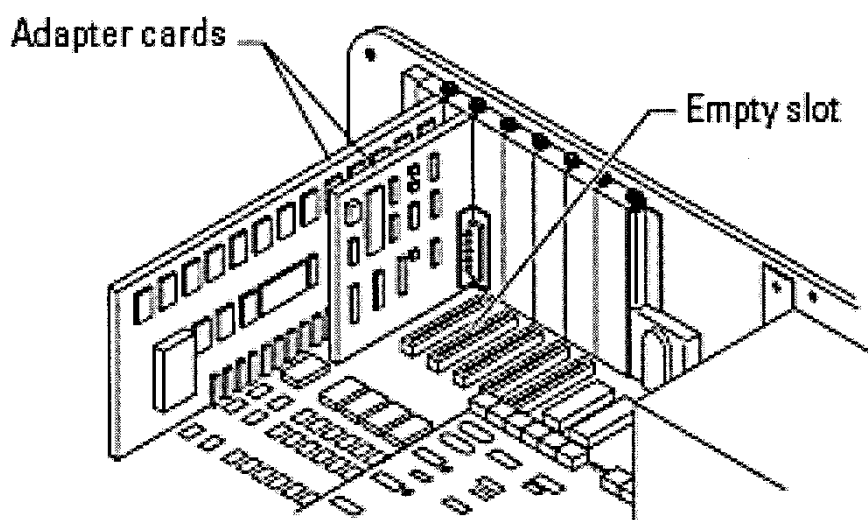
✓ اگر هم کامپیوترتان را به پریز برق وصل کنید تا زمانیکه ذخیرهٔ برق یا مانیتور را باز نکرده باشید (که قرار هم نیست این کار را انجام دهید)، در معرض ولتاژ برق قرار نخواهید گرفت. البته که باید احتیاط‌های اولیه را رعایت نمود-مانند از برق کشیدن کامپیوتر در زمان جدا یا اضافه کردن هر قطعه.

اکثر قطعات داخلی کامپیوتر با کابلی به یکدیگر وصل هستند. به عنوان مثال، شکل شمارهٔ ۵-۱ یک کابل برق را (یک نمایش عالی از یک رابط که فقط به شرط اتصال درست کار می‌کند) نشان میدهد. البته دستورالعمل حصول اطمینان از درستی اتصال کابل‌ها را برایتان شرح خواهم داد.



شکل ۵-۱: یک کابل برق کامپیوتر-آیا می‌توانید بیش از این را در اختیار داشته باشید؟

باید کارتهای آداپتور را هم وصل کنید. این تخته مدارها داخل کامپیوتر شما نصب می‌شود، درست مانند اتصال کارت‌ریج بازی داخل یک بازی ویدئویی. کارتهای آداپتور امکان ویژگیهای جانبی را برای کامپیوترتان ایجاد می‌کند. برای مثال، می‌توانید نسبت به یک هاردوار کارتهای آداپتور که از ابتدا در مادربرد نصب شده است، برای داشتن صدایی بهتر یک کارت صدا (به فصل ۱۰ مراجعه نمائید) اضافه نمائید. همانطور که در شکل شماره ۶-۱ نشان داده شده است، کارتهای آداپتور در یک گوشه کامپیوتر بصورت ردیفی چیده شده‌اند.



شکل ۶-۱: کارتهای آداپتور نصب شده در یک کامپیوتر

انتخاب کارتهای آداپتورهای PCI، PCI-Express یا AGP به نوع مادربردی که نصب مینمائید، بستگی دارد. در فصل ۳، چگونگی انتخاب نوع درست این کارتها و نیز معانی مخفف‌های الهام گرفته از NASA را شرح خواهم داد. مطمئن باشید که کارت آداپتور درست را انتخاب کرده، چرا که کارت اشتباه عمل نخواهد کرد.

فصل ۲

چه نوع کامپیوتری باید اسامبل

کنم؟

رئوس مطالب:

- تعیین نوع کامپیوتر مورد نیاز شما
- انتخاب یکی از سه طراحی کامپیوتر
- تصمیم گیری در مورد اینکه آیا به ابزار خاص نیاز دارید یا نه
- خرید قطعات از طریق mail یا یک وب سایت
- انتخاب سیستم عامل

امروزه هنگام وارد شدن به یک مغازه، برای خرید یک کامپیوتر، انتظار میرود که فروشنده در انتخاب آنچه نیاز دارید به شما کمک نماید. البته، اگر خودتان کامپیوترتان را جمع آوری میکنید باید بدانید که چه نوعی برایتان بهترین است. این نکته را از من بپذیرید، آنچه انتخاب میکنید چند برابر از آنچه به ظاهر خبرگان فروش کامپیوتر به شما ارائه میدهند، بهتر است.

در این فصل، شرح خواهم داد، چگونه نوع کامپیوتری را که پاسخگوی نیازهایتان باشد، انتخاب کنید، در ضمن ۳ نوع پیکر بندی اصلی را ارائه میدهم. به شما خواهم گفت که چه بخشهایی نیاز خواهید داشت. همچنین منابع مختلف خرید قطعات کامپیوتر را معرفی خواهم کرد. در انتهای این فصل، چند ایده برای انتخاب یک سیستم عامل عالی، در اختیارتان خواهم گذاشت.

از خودتان در مورد نیازهای کامپیوترتان، پرس و جو کنید

چنانچه نیازهای تمامی کاربران کامپیوتر یکی بود، تنها یک مدل کامپیوتر تولید می‌شد. اما به دلیل آنکه امروزه کامپیوتر در منازل و دفاتر کار برای کار و برای تفریح استفاده می‌شود، ممکن است

آنچه برای یک نفر کاربرد داشته برای دیگری بی مصرف باشد. اگرچه در زمان نوشته شدن این کتاب اکثر کامپیوترهای فروخته شده، Intel محور می‌باشند، با این وجود همانقدر با هم متفاوت هستند که ۳۰ طعم مختلف در بستنی محلی شما- یا حداقل باید چنین باشد.

به منظور ساخت کامپیوتر شخصی خود، ابتدا باید به شخصیت خود و آنچه انجام می‌دهید، بپردازید. ساده ترین راه تعیین نوع کامپیوتر موردنیازتان، پرسیدن مجموعه ای سوالات از شخص خودتان است. برای آن دسته از افراد که از نمایش‌های تلویزیونی در مورد وکلالت می‌برند، در زیر فرصتی برای پرسش از خود وجود دارد. یک خودکار و یک دفتر بردارید و پاسخ‌های خود را در فهرست زیر یادداشت نمایید:

✓ **کاربرد اولیه:** مهم ترین وظیفه کامپیوتر شما چیست؟ به عبارت دیگر ۷۵ درصد کاری که با کامپیوتر انجام می‌دهید، چه چیزهایی را شامل می‌شود؟ آیا خیال دارید از کامپیوتر خود برای مصارف word استفاده کنید یا برای ارسال و دریافت e-mail و وب گردی؟ آیا شما یک معتاد به بازی هستید که می‌خواهید با استفاده از کامپیوتر جدید ترین بازیهای 3-D را انجام دهید؟ زیر عنوان «کاربرد اصلی» مهم ترین کاربردی را که در استفاده از کامپیوتر مد نظر دارید، یادداشت نمایید و با خود صادق باشید

🌀 **نکته:** اگر از برنامه اصلی کامپیوتر خود اطمینان ندارید، می‌توانید تنها یک توضیح کلی بنویسید مثلاً: دسترسی به اینترنت، مصرف خانگی یا هر گونه بازی.

✓ **کاربرد ثانویه:** وظیفه درجه دوم کامپیوتر شما چیست؟ به عبارت دیگر، به طور نمونه، در زمان‌هایی که از کامپیوتر برای کاربرد اولیه استفاده نمی‌کنید، وظیفه آن چیست؟ آیا عصرها از کامپیوتر برای بازی استفاده می‌کنید یا خانواده شما برای اهداف آموزشی یا معاملات پر سود eBay از آن استفاده میکنند؟ زیر عنوان «کاربرد ثانویه» کاربرد درجه دوم کامپیوترتان را یادداشت نمایید.

✓ **کامپیوتر خانوادگی:** آیا فرزندان‌تان از کامپیوتر برای بازیهای آموزشی استفاده می‌کنند؟ اگر چنین است، زیر عنوان «کامپیوتر خانوادگی» آن را یادداشت نمایید.

✓ **گرافیک کیفیت بالا:** آیا از کامپیوترتان به منظور کارهای سنگین گرافیکی نظیر، بازیهای cutting-edge 3-d ، طراحی حرفه‌ای دسک تاپ، سینمای خانگی، ویرایش ویدئویی (مثلاً با استفاده از برنامه‌ای نظیر Adobe Premier حرفه‌ای) و یا ویرایش پیشرفته تصاویر (مثلاً با استفاده از برنامه‌ای نظیر Corel Paint shop Pro Photo X2) اگر چنین است، برنامه‌های موردنیاز خود را در زیر «گرافیک کیفیت بالا» یادداشت کنید.

✓ **کاربران حرفه‌ای:** آیا از کلیه ابعاد برنامه‌های کامپیوتر، نظیر Microsoft Office، استفاده می‌کنید؟ آیا برنامه‌های پیچیده و گران قیمتی چون، Adobe Creative Suit 4 را اجرا می‌کنید؟ اگر چنین است نام این برنامه‌ها را در زیر عنوان «کاربران حرفه‌ای» یادداشت کنید.

🎯 **نکته:** بعضی‌ها تنها میل دارند، سریع‌ترین کامپیوتر ممکن را داشته باشند. آنها از انتظار کشیدن متنفرند و ترجیح می‌دهند پول اضافی هم پرداخت نمایند تا به قولی پورشه کامپیوترها را در اختیار داشته باشند، بطوریکه آماده انجام هر کاری است. اگر جملات بالا در مورد شما هم صدق کرده و پرداخت پول بیشتر برایتان اهمیتی ندارد، بی‌درنگ زیر عنوان «کاربران حرفه‌ای» کلمه آری را بنویسید. شما نسبت به دیگر خریداران پول بیشتری خرج خواهید کرد چرا که قطعات کامپیوترتان حرفه‌ای‌تر و گرانتر است، اما احتمالاً در میان اطرافیان خود زیباترین کامپیوتر از آن شما خواهد بود- و کامپیوتر شما مدتها بدون نیاز به آپگرید (به روز رسانی) باقی خواهد ماند.

✓ **آخرین سوال:** در شب پانزدهم ماه کجا بودید؟ (بد شد که پری ماسون^۲ کامپیوتری نداشت تا رد تمامی جزئیات را بگیرد!)

دیدید، اینها که گفتم، درد نداشت! حالا دیگر مرد فروشنده را حذف کرده و فهرستی از وظایف و فعالیتهای کامپیوتر خود را آماده نموده‌اید. با کمک این فهرست، قادر به تهیه توضیحات کافی در مورد نیازهای کامپیوتر خود، خواهید بود. به خود تبریگی گفته و برای خود یک فنجان چای دیگر ریخته یا خود را به یک لیوان نوشیدنی میهمان کنید. در بخش‌های زیر، از این فهرست برای تعیین قطعات مورد نیاز کامپیوتر خود استفاده خواهید کرد.

پاسخ گویی به سوالات نیازهای کامپیوترتان

اگر قصد داشتید از یک فروشگاه کامپیوتر خود را خریداری نمایید، قدم بعدی فروشنده بعد از پرس‌وجو درباره نیازهای شما، رفتن سراغ یک مدل خاص و شروع به گفتن جملات اطمینان بخش می‌کند، مثلاً می‌گوید: «طبق چیزهایی که به من گفتید، این مدل را به عنوان ایده آل‌ترین کامپیوتر پیشنهاد میکنم، که میتوانید بصورت نقدی، چکی یا قسطی پرداخت نمایید؟»

اوه خدای من! مسئله این است که ممکن است انتخاب فروشنده، پاسخگوی نیازهای شما هم باشد، اما زمانیکه خود کامپیوترتان را جمع‌آوری میکنید، این شما هستید که بایستی اهمیت قطعات را

¹ up grade .

² Perry Mason .

رتبه‌بندی نماید. آیا سرعت کامپیوتر مد نظر شماست؟ فضای حافظه؟ صدای بهتر یا گرافیک سه بعدی؟

در این بخش، شما از توضیحات نیازهای کامپیوتر (همان فهرستی که پیشتر آن را تهیه کردید) برای انتخاب میان سه طراحی استاندارد کامپیوتر خود استفاده می‌کنید. هر یک از این سه طراحی را برابر با نیازهای متفاوت افراد، در نظر گرفته ام. کمی جلوتر در همین فصل، در خواهید یافت که آیا به افزودن لوازم جانبی به مدل اولیه کامپیوتر خود نیاز دارید، یا خیر (شاید شما این روش را با روش که دلالتان ماشین برای خرید ماشین دلخواه خود با ارزانه‌ترین قیمت، یکی بدانید)

توضیحاتی که برای هر یک از سه مدل آمده است را بدقت مطالعه نموده آنگاه مدل پایه کامپیوتر خود را از میان آنها انتخاب نمایید. مطمئناً شما می‌توانید برای هر یک از این سه طراحی، قطعاتی را کم یا زیاد کرده، قطعات گرانتر انتخاب کنید یا تنها قطعات جانبی را که بعد از راه اندازی کامپیوترتان تمایل به افزودن آن دارید، یادداشت نمائید. طراحی‌های زیر اجباری نبوده، بلکه تنها پیشنهاد است.

طراحی شماره ۱: رده اقتصادی جک بنی^۳

یکی از دلایل اینکه برای داشتن یک کامپیوتر خودتان دست به کار می‌شوید، صرفه جویی است. اولین طراحی من درخور کسانی است که تمایل به داشتن کامپیوتری ابتدایی و نه چندان تجملی، با کمترین هزینه را دارند. (علاقه‌مندان به رادیوهای قدیمی به یاد مدل حقیرانه جک بنی می‌افتند) شما با این مدل قادر به انجام بازیهای حرفه ای سه بعدی نخواهید بود، ولی باز هم باید بگویم دنیا که با بازی نکردن به آخر نمیرسد. اگرچه، شما تنها خواهید توانست سراغ قطعات اصلی سخت افزار بروید، برای مثال از پرسیدن چنین سوالاتی بپرهیزید، «آیا واقعاً به یک کیبرد نیاز دارم؟» (ای بابا، حتی ماکسول^۴ هم به چرخ نیاز دارد).

چنانچه فهرست توضیحاتی که پیشتر آماده نمودید، شامل پروفایل زیر باشد، این مدل کامپیوتر مناسب نیازهای شما می‌باشد:

✓ هر دو کاربرد اولیه و ثانویه شما شامل؛ مصارف word، دارایی منزل، پیگیری رکوردهای خانگی، اینترنت و e-mail یا برنامه‌های ساده این چنینی که نیازمند کامپیوتری پر سرعت یا حافظه زیاد نیست، باشد.

✓ طبق فهرستتان، زیر عنوان «کامپیوتر خانگی» چیزی یادداشت نکرده اید، به گرافیک کیفیت بالا نیاز نداشته و همچنین یک کاربر حرفه ای نیستید.

Jack Benny .³

Maxwell .⁴

در جدول شماره ۲-۱ جزئیات مناسب اجزای کامپیوتر مورد نیاز برای جمع آوری این مدل طراحی ابتدایی و اساسی را فهرست بندی نموده ام. اگرچه هیچ هشداري نداشته و تنها دارای چند سوت است، باز هم ویژگیهای یک کامپیوتر غیر تخصصی را دارد (توضیحات بیشتر را در فصل بعد مشاهده نمائید). این مدل تمام تلاش خود را برای اجرای ویندوزهای XP و ویستای خانگی، انجام می دهد.

Table 2-1 Requirements for a Bare-Bones Computer	
Computer Component	What to Look For
Case	Standard "pizza-box," ATX minitower, or desktop model; single fan
CPU/motherboard	Intel Celeron or AMD Sempron; PCI slots
System RAM	512MB
Hard drive	One EIDE drive, 120GB minimum
Optical drive	16x internal DVD drive
Video card	Standard 128MB PCVAGP adapter
Sound card	PCI audio card
Monitor	17-inch LCD
Ports	At least four USB 2.0 ports
Input	Standard keyboard; mouse

جدول ۲-۱

طراحی شماره ۲: برنامه خانوادگی کانینگ هام^۵

آیا ریچی^۶ کانینگ هام و خانواده اش در سریال روزهای خوش را بیاد دارید؟ اگر کامپیوترهای خانگی حدود سالهای ۱۹۵۰ بود، مطمئناً ریچی و دوستانش از این طراحی برنامه استاندارد، استفاده می کردند. (به این مدل به چشم یک اتومبیل خانوادگی نگاه کنید). از هر لحاظ نمونه است حتی مقدار هزینه مناسبی که برای خرید آن صرف می کنید. این کامپیوتر در یک چشم بهم زدن، کار ویرایش تصاویر و رسانه دیجیتال را انجام میدهد.

چنانچه فهرست توضیحاتی که بیشتر آماده نمودید، شامل پروفایل زیر باشد، این مدل کامپیوتر مناسب نیازهای شما می باشد:

⁵ Cunningham .

⁶ Richie .

- ✓ کاربرد اولیه کامپیوتر شما شامل، وب گردی، استفاده از e-mail اینترنت، کار با برنامه‌های خلاقانه پیشرفته (نظیر برنامه‌های کاربردی صفحات گسترده و زمان بندی^۷)، استفاده از نرم‌افزارهای طراحی رومیزی ساده یا ویرایش تصاویر با برنامه‌ای نظیر Photoshop Element است.
- ✓ کاربرد ثانویه کامپیوترتان، بازیهای کامپیوتری یا نرم‌افزارهای آموزشی را در بر دارد.
- ✓ به گرافیک کیفیت بالا نیاز نداشته و همچنین یک کاربر حرفه ای نیستید.
- جدول شماره ۲-۲ لزومات مهمترین بخش‌هایی را که برای جمع آوری این طراحی متوسط نیاز خواهید داشت، فهرست بندی نموده است.

Computer Component	What to Look For
Case	ATX minitower model; dual fan
CPU/motherboard	Intel Core 2 Duo or AMD 64 Athlon X2; PCI and PCI-Express slots
System RAM	1GB
Hard drive	One EIDE or SATA drive, 240GB minimum
Optical drive	16x internal DVD recorder
Modem	56 Kbps v.90 internal data/fax, cable/DSL modem for broadband
Video card	Standard 256MB PCI-Express 3-D video adapter with NVIDIA or ATI graphics chipset
Sound card	PCI audio card with Surround Sound
Monitor	19-inch LCD
Ports	Four USB 2.0 ports, digital media card reader, and one FireWire port
Input	Standard keyboard; mouse

جدول ۲-۲

طراحی شماره ۳: مدل Wayne Manor Batcomputer

«تراشه‌های مقدس، بت من!» طراحی شماره ۳ رویای کاربران حرفه ای می‌باشد- چرا که همه چیز درجه یک است. این سیستم حتی سخت ترین وظایف از قبیل: خلق آثار هنری سه بعدی، اجرای بازیها مانند آب خوردن، خلق فیلم و ویرایش تصاویر با Adobe Photoshop CS4 را نیز انجام میدهد. این کامپیوتری که شما ساخته‌اید میتواند هم ردیف عالیترین کامپیوترهای موجود در آن فروشگاه کامپیوتر فروشی باشد با این تفاوت که مقدار زیادی پول هم صرفه جویی کرده‌اید.

⁷ spreadsheets and scheduling applications .

چنانچه فهرست توضیحات شما، شامل پروفایل زیر باشد، این مدل کامپیوتر مناسب نیازهای شما می‌باشد:

✓ کاربرد اولیه کامپیوتر شما، شامل امور پیشرفته یا سنگین محاسباتی از قبیل نقشه کشی کامپیوتری، ویرایش ویدئویی یا انیمیشن سه بعدی است. اگر کاربرد اولیه کامپیوترتان انجام بازیهای روز و پیشرفته بایستی این مدل کامپیوتر را در نظر بگیرید.

✓ به استناد بر فهرست تان، شما یک کاربر حرفه ای بوده و نیازمند گرافیک کیفیت بالا هستید.
 ✓ شما احتمالاً پیشرفته ترین کامپیوتر را که تا مدتها نیاز به آپ گرید نداشته باشد، انتخاب خواهید کرد.

جدول شماره ۲-۳ لزومات مهمترین بخش‌هایی را که برای جمع آوری این طراحی متوسط نیاز خواهید داشت، فهرست بندی نموده است.

Computer Component	What to Look For
Case	Full-tower model; dual or triple fan
CPU/motherboard	The fastest doggone Core 2 Extreme Edition or Athlon Phenom processor available; PCI and PCI-Express slots
System RAM	2GB to 4GB
Hard drive	One SATA drive, 500GB minimum
Optical Drive	16x dual-layer Blu-ray/DVD recorder
Floppy drive	One 3½-inch, 1.44MB disk drive
Modem	Cable/DSL modem for broadband
Video card	PCI-Express 3-D adapter, 512MB minimum of video memory; NVIDIA or ATI graphics chipset with TV tuner
Sound card	PCI audio card with Surround Sound, 3-D positional sound, hardware MP3 encoding
Monitor	21-inch widescreen LCD display
Ports	Four to six USB ports, one FireWire port, digital media card reader, and one eSATA port
Input	Ergonomic keyboard with extra Windows keys, trackball

احتمالاً به یک رابط ۴ پین با ولتاژ ۱۲ برای اتصال تجهیزات برق و مادربرد به منظور برق کافی برای چراغ‌های اضافی، پروانه ها و جدیدترین کارتهای گرافیک، نیاز خواهید داشت. پس از انتخاب مدل مورد نظر که پاسخگوی نیازهایتان باشد، برای شناسایی هر گونه دستگاههای ضمیمه خاص (یا به زبان خبرگان کامپیوتر، لوازم جانبی) که باید با برنامه‌های کاربردی استفاده شوند، آماده خواهید بود.

نکته: چنانچه گرافیک برایتان بسیار حائز اهمیت است، باید در مورد GPU یا واحد پردازش گرافیکی، اطلاعاتی داشته باشید. پیشنهاد من برای یک کامپیوتر متوسط، حداقل سرعت GPU (که در *techno speak* هسته ساعت خوانده می‌شود) ۵۰۰ مگا هرتز و با جدیدترین کارتهای بازی به بالای ۷۵۰ مگا هرتز، می‌باشد. برای اطلاعات بیشتر به فصل ۱۴ مراجعه نمایید.

به تجهیزات خاص دسترسی پیدا کنید

چنانچه قصد دارید از کامپیوتر جدید خود صرفاً برای اهداف خاص (برای مثال، ساخت آهنگ یا نقشه کشی) استفاده نمایید، باید بدانید که به چه تجهیزات خاصی نیاز دارید. اگر در برنامه‌های کاربردی ویژه یک تازه کار هستید، بخش‌های زیر بعضی از تجهیزات خاص که ممکن است نیاز داشته باشید را به اختصار توضیح داده است.

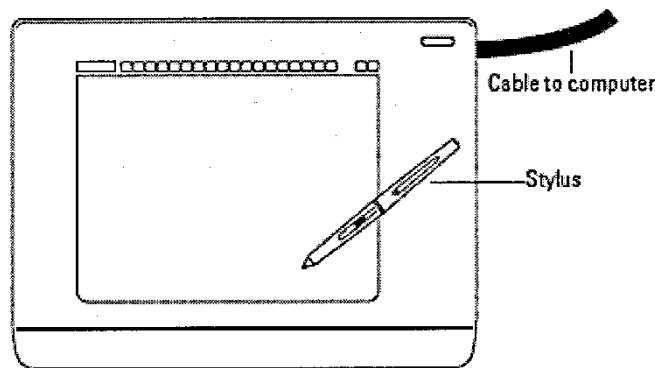
نقشه کشی، گرافیک و تصاویر زیبا

اگر یک هنرمند هستید یا به کارهای گرافیکی کامپیوتری علاقه دارید، ممکن است به بعضی از تجهیزاتی که در لیست زیر آمده است نیاز پیدا کنید:

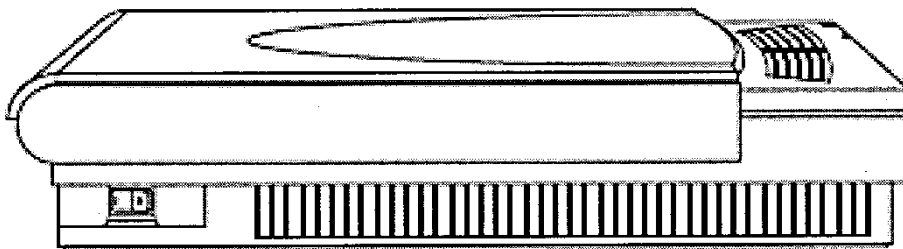
✓ لوح نقشه کشی^۱: این ابزار جانبی کامپیوتری، چیزی شبیه به یک تکه کاغذ الکترونیکی است. (پس این یک پیشرفت قابل توجه فناوری کی است، مگر نه؟) شما می‌توانید همانطور که در شکل شماره ۱-۲ نشان داده شده است، روی سطح لوح نقاشی کنید، که در مقابل هر آنچه را نقاشی میکنید مستقیماً بر روی صفحه می‌آورد. بسیاری از هنرمندان ترسیم آزاد و معلمین نقشه کشی ترجیح می‌دهند که با حرکات طبیعی دست خطی ترسیم کنند تا با استفاده از یک پیکان ماوس. (برای کسب اطلاعات بیشتر در این مورد به فصل ۵ مراجعه نمایید). قطعاً لوح نقشه کشی یک ابزار جانبی قدرتمند است (که اغلب مورد استفاده حرفه ای ها می‌باشد)، که اکثر در سیستم‌های برتری که مجهز به مانیتورهای بزرگتر و مقدار زیادی RAM است، یافت می‌شود.

✓ اسکنر: یک اسکنر (همانطور که در شکل شماره ۲-۲ نشان داده شده است) به شما قابلیت «بازخوانی» تصاویر از اسناد پرینت شده مستقیماً به یک برنامه گرافیکی را میدهد. همچنین میتوانید از یک اسکنر برای خواندن (یا دریافت) متن از مقاله یک مجله یا یک کتاب و ارسال مستقیم آن به برنامه‌واژه پرداز word، استفاده کنید. بعضی اسکنرها از قابلیت تحت عنوان OCR-استفاده از مخفف آن بسیار ساده تر از کاربرد نام کامل آن است، شناخت کاراکتر بصری-استفاده می‌کنند. OCR به شما

امکان تبدیل متن اسکن شده به متن قابل ویرایش که قادر به تغییرات جزئی آن در پردازش word می‌باشید، را می‌دهد. (برای کسب اطلاعات بیشتر در مورد اسکنر به فصل ۱۳ مراجعه نمایید). اسکنر به یک هارد درایو جادار با حداقل ۱۲۰ گیگابایت گنجایش نیاز دارد (کیفیت بالای تصویر برابر است با فایل بزرگتر آن). در ضمن هرچه RAM سیستم دستگاه شما بیشتر باشد، نرم افزار ویرایش تصویر، سریعتر عمل خواهد کرد.



شکل ۱-۲: یک لوح نقشه کشی-ابزار منتخب برای هنرمندان گرافیکی (و آماتورهای فناوری بی کاغذ چرکنویس)



شکل شماره ۲-۲: یک اسکنر مسطح برای دریافت گرافیک و متن بسیار عالی عمل میکند.

تجهیزات دفتر خانگی و تجارت‌های کوچک

آیا می‌خواهید همه چیز را مرتب از من بپرسید؟ مشکلی نیست- یک کامپیوتر به شما امکان سازماندهی یک دفتر خانگی را داده بنابراین می‌توانید در صورت نیاز اطلاعات درست را دریافت دارید. (فکرش رو بکن!) این ابزار جانبی را ضمن خرج کردن درست پول‌های شرکت در نظر داشته باشید:

✓ **پرینتر:** بیشتر کامپیوترهای دفتر خانگی به یک اینک جت^۹ یا پرینتر لیزری نیاز خواهند داشت. هر دوی این پرینترها مزیت‌های مشخصی داشته که تفاوت میان آنها را در فصل ۱۳ شرح خواهم داد.

✓ **اسکنر:** اگر کامپیوتر خود را با یک مودم داده/فکس جمع آوری می‌کنید، بایستی به فکر افزودن یک اسکنر هم باشید. بعلاوه تمام مزیت‌هایی که پیشتر به آنها اشاره کردم، یک اسکنر برای قابلیت‌های فکس مودم شما، « حلقه مفقوده ای » ارائه میدهد. بدون یک اسکنر، تنها قادر به ارسال مدارک الکترونیکی که در کامپیوتر خود ایجاد کرده اید، بوده و به منظور فکس یک کاغذ کپی، هیچ راهی نخواهید داشت. با این وجود، با یک اسکنر خواهید توانست از هارد کپی خود، صفحه ای را اسکن کرده آنگاه آن تصویر را فکس نمائید.

✓ **مودم‌های داده‌ها، فکس و صوتی:** از مودم گفتیم، دلتان می‌خواهد کامپیوترتان چگونه به تماس‌های تلفنی شما پاسخ دهد؟ در صورت پاسخ گویی با مودم‌های داده، فکس و صوتی می‌توانید برای خود و تجارتتان یک میل باکس صوتی جدا تنظیم نمائید. در فصل ۱۱ درباره مودم‌ها بیشتر صحبت خواهم کرد.

کامپیوتر موزیکال مونتسارت

چقدر بد که ولف گانگ آمادئوس^{۱۰} هرگز نتوانست به یک کامپیوتر دسترسی داشته باشد. اگر شما یک ماوسیقیدان باشید، احتمالاً ابزار جالب کامپیوتری را که در این مورد میتوانید از آن استفاده کنید، می‌شناسید. اگر یک ماوسیقیدان باشید یا نه، قطعات کامپیوتری زیر قادر است کامپیوتر شما را به یک استودیوی ضبط صدای کوچک تبدیل کند. این وسایل را بررسی کنید:

✓ **MIDI:** هیچ ماوسیقیدان کامپیوتری، بدون پشتیبانی یک کارت صدای MIDI، کار نخواهد کرد. همرا با رابط دیجیتالی دستگاه موزیکالی^{۱۱} (MIDI) استاندارد، شما قادر خواهید بود مستقیماً ماوسیقی نواخته شده خود را به کامپیوتر انتقال داده و آنگاه آن را ویرایش نمائید. حتی کامپیوتر شما قادر به کنترل و نواختن اتوماتیک یک دستگاه MIDI که از طریق پورت MIDI به کامپیوتر متصل است، می‌باشد (برای توضیحات بیشتر درباره MIDI، به فصل ۱۰ مراجعه نمائید).

⁹ inkjet .

¹⁰ Wolfgang Amadeus .

¹¹ Musical Instrument Digital Interface .

✓ MP3: آیا مایل به دریافت جدیدترین MP3های عامه پسند هستید؟ این فایل‌های موزیک دیجیتالی را میتوان از اینترنت دانلود نمود و در هارد دیسک کامپیوتر ذخیره کرد، فایل‌های مذکور صدایی با همان کیفیت CDهای صوتی دارند. همچنین میتوانید آنها را به نسل جدید MP3 playerهای شخصی انتقال داده (مانند iPod محصول Apple که بسیار برای من جالب است)، در هنگام پیاده روی یا کار به آن گوش دهید. (توضیحات بیشتر در مورد MP3 را میتوانید در فصل ۱۰ مشاهده نمایید).

✓ CDها: موسیقیدان‌ها، از فایل‌های MP3 می‌توانند به منظور خلق CDهای صوتی معمول استفاده کنند - هر ضبط کننده DVD می‌تواند این حقه را انجام دهد - و CDهای خانگی شما می‌تواند بخوبی CDهایی که از فروشگاه‌ها خریداری مینمائید، باشند. (به منظور توضیحات بیشتر در این باره، به فصل ۹ مراجعه نمایید).

آخرین جعبه انفجاری آدم بدها!

حالا ممکن است با دوستان یا خانواده تان بحث کنید، اما پیش من می‌توانید آرام باشید، چون من دلیل واقعی نیاز شما به یک کامپیوتر را میدانم. اگر هرگز به یکی از آن بازیهای هیجان انگیز، استراتژی و بی نظیر کامپیوتری مشغول نشده‌اید، فرصت پرواز با یک هلیکوپتر آپاچی، بازی ۱۸ حفره آرنولد پالمر و یا جستجوی کل کهکشان، سیاره به سیاره را از دست داده‌اید! اگرچه در فصل ۱۴ مسئولیت سنگین توضیح جزئیات ساخت یک ماشین بازی را متقبل شده‌ام، در زیر میتوانید یک سری توضیحات اولیه درباره وسایل مورد نیاز برای ساخت آخرین ماشین بازی خود را مطالعه نمایید:

✓ کنترلر^{۱۲}: هنگامیکه در مورد بازی با کامپیوتر حرف می‌زنید، در وهله اول خیلی‌ها به یک دسته بازی کامپیوتر (یا وسیله ای نزدیک به آن، گیم پد PC) فکر می‌کنند. وسیله قدیمی‌مورد علاقه بازی‌های مخصوص پرواز یعنی دسته بازی در انواع مختلفی وجود دارد: بعضی‌ها حاوی دو دگمه بوده و به مبلغ کمتر از ۱۰ دلار فروخته می‌شوند و بعضی ۲۰ دگمه داشته که برای هر بازی ای برنامه ریزی می‌شوند و به مبلغ بالغ بر ۱۰۰ دلار بفروش میرسند. البته دسته بازی تنها انتخاب کنترلر نیستند. شما میتوانید برای بازیهای ماشین مسابقه از فرمان و پدال و ازگیم پدهای مخصوص بازی ویدیویی و حتی کنترلرهای ۳ بعدی برای بازیهای نظیر زنگ خطر قرمز ۳ و خطوط مقدم استفاده کنید.



نکته: اگر میخواهید پول بیشتری خرج کنید میتوانید یک کنترلر *force feedback* تهیه نموده که در زمان بازی وقتی هواپیمای *F-16* (یا جنگجوی قرون وسطایی تان) شما آسیب دید، لرزیده یا بصدا در آید.

✓ **کارت گرافیک سه بعدی:** اگر بازیهای ۳ بعدی را ترجیح میدهید به یک کارت گرافیک سه بعدی پیشرفته نیاز دارید که بتواند سرعت حرکت را بالا ببرد. جدیدترین کارت‌های گرافیک ۳ بعدی از یک اسلات PCI-Express استفاده می‌کنند (فصل ۶ توضیحات بیشتری در این باره خواهد داد).

✓ **کارت صدای مخصوص موزیسی:** یک ماشین بازی عالی، همان کارت صدای کیفیت بالایی را که یک کامپیوتر موزیسیدان بدان نیاز دارد، می‌طلبد. اکثر بازیهایی که امروزه در بازار موجود می‌باشند، موزیسی‌های ضبط شده فوق العاده و صدای دالبی دیجیتال داشته که از یک کارت صدای خوب باعث افزایش میل به بازی می‌شود. حتی بعضی از بازیها از تکنیکی با عنوان تثبیت موقعیت صدای استریو^{۱۳} استفاده می‌کنند (که تنها کارتهای صدای گران قیمت قادر به انتقال این مزیت هستند). برای مثال چنانچه یک ماشین بازی از طرف راست شما بگذرد، میتوانید صدای موتور آن را از بلندگوی سمت راست بشنوید (اگر کارتهای صدا برایتان جالب هستند، به فصل ۱۰ مراجعه نمائید).

✓ **بلندگوی ساب ووفر^{۱۴}:** صحبت از بلند گو شد، اگر میخواهید تصور کنید که در فضای یک بازی هستید، به یک بلندگوی گران قیمت‌تر فکر کنید که ساب ووفر هم داشته باشد. علاقمندان به موزیسی میدانند که بلندگوی ساب ووفر غنی‌ترین و بهترین صدای بم (حتی پائین‌تر از مادون صوت که شما قادر به شنیدن آن نیستید). را ارائه میدهد و بازیکنان از لرزشی که هنگام جلوه‌های ویژه از قبیل شمشیر لیزری، مسلسل و پس سوزها می‌افزاید، لذت می‌برند (فصل ۱۰ جزئیات بیشتری درباره سیستم‌های بلندگو و ساب ووفر دارد).

انتخاب قطعات

«خوب مارک، حالا من میدانم که به چه قطعاتی نیاز دارم، اما آنها را باید از کجا پیدا کنم؟» کمتر از ۱۵ سال پیش، تعیین محل کلیه قطعات کامپیوترتان کار بسیار دشواری بود. اما امروزه که یک کامپیوتر شخصی به یک نیاز خانگی تبدیل شده است (و بیشتر افراد در حال جمع آوری کامپیوتر خود هستند)، برای دستیابی به قطعات مورد نیازتان، منابع مختلفی وجود دارد.

13 . stereo positioning

14 . subwoofer

تنها زمانی یک قطعه کاملاً جدید برای کامپیوترتان خریداری نمائید که امکانش وجود داشته باشد. چرا؟ بعضی قطعات در یک کامپیوتر (برای مثال، هارد درایو، که پیچیده بوده و قطعات قابل انتقال بسیاری دارد) پس از چند سال استفاده از بین می‌روند. بعلاوه، قیمت‌های سریع‌ترین و قدرتمندترین قطعات، پیوسته در حال نزول است (نگران نباشید، قطعاتی که انتخاب می‌کنید در کنار یکدیگر بخوبی کار میکنند، بدون ناسازگاری قطعاتی که بسیاری از صاحبان کامپیوتر شخصی در روزهای ویندوز ۹۸ با آن مواجه شدند).

در این بخش، برای قطعات مورد نیازتان، چندین منبع را پوشش داده ام.

قبل از خرید تحقیق کنید

در هنگام خرید برای کامپیوتر خود همواره بیاد داشته باشید که تنها هستید و برای کمک در انتخاب بین مدل‌ها و تصمیم‌گیری در مورد نوع ویژگی‌ها، هیچ کس در کنارتان نیست. اینطوری‌ها هم نیست! (همانطور که در برنامه تجاری می‌گویند «همه یک منتقدند») چنانچه در هنگام انتخاب خرید قطعات کامپیوترتان به اطلاعات بیشتر نیاز پیدا کردید، به این منابع مراجعه نمائید:

✓ مجلات کامپیوتری: تنها باید به روزنامه فروشی محله تان مراجعه کرده تا نیم دوجین مجلات عالی که مخصوص بررسی محصولات، نکات و فنون مختلف برای صاحبان مبتدی کامپیوتر بوده و جدیدترین و داغ‌ترین فناوری‌ها را پوشش میدهد، بیابید. به سبب بررسی‌های مختلف آنان درباره هارد درایو، به شما مجلات PC Magazine, Maximum PC را پیشنهاد می‌کنم.

🎯 نکته: بعضی مجلات برای ارائه خدمات سخت افزار و نرم افزار، جوایزی کسب نموده اند. چنانچه قطعه کامپیوتری موردنظر شما، یکی دو عدد از این جوایز را به دنبال دارد، احتمالاً یک برنده در دست دارید. برای مثال به شخصه، جایزه انتخاب ویرایش گر PC Magazine را به عنوان معرف یک محصول کیفیت بالا، طبقه بندی مینمایم.

✓ وب: همچنین بسیاری از ناشران مجلات کامپیوتری بصورت آنلاین مقالات چاپ شده خود را ارائه میدهند و می‌توانید اطلاعات یک محصول، بررسی‌های انجام شده و مقایسه آن با دیگر محصولات را در کل یک سایت جستجو نمائید. بعضی مثال‌های خوب عبارتند از PC Magazine (در سایت www.pcmag.com)، PC world (در سایت www.pcworld.com)، Tom's Hardware (در سایت www.tomshardware.com)، IDG.net (در سایت www.idg.net)، ZDNet (در سایت www.zdent.com) و دیگر سایت‌ها از قبیل CNET.com (در سایت www.cnet.com) و Pricewatch

(در سایت www.pricewatch.com). بسیاری از فروشگاه‌های آنلاین از قبیل Newegg (www.newegg.com) بررسی‌ها و طبقه‌بندی‌های انجام شده توسط مشتریان را ارائه می‌دهند.

✓ گروه‌های خبری اینترنت: با این حال برای خواندن پیام‌ها به ارتباط اینترنتی نیاز دارید و گروه‌های خبری چون alt.comp.hardware.homebuilt و comp.hardware بررسی‌های جالب، تذکرات و نکات بسیار زیادی را شامل می‌شوند. چنانچه درباره پرسشی خاص سوالی داشته باشید، به راحتی می‌توانید پیغامی به این گروه‌های خبری ارسال کرده و توسط e-mail یا از طریق پست، جوابی دریافت دارید. برای خواندن این گروه‌های خبری با استفاده از مرورگر وب، از گروه‌های گوگل در آدرس <http://group.google.com> دیدن نمایید.

مشتاق سفارش از طریق mail هستم

چی گفתי رفیق؟ به خرید قطعات جدیدی مانند مادربرد، هارد درایو و کارت گرافیک نیاز داری؟ گفתי که قصد داری پول پس انداز کنی و نمی‌خواهی نرخ‌های سر به فلک کشیده فروشگاه کامپیوتری را بپردازی؟ شاید هم در شهر کوچکی زندگی میکنی که اصلاً فروشگاه کامپیوتری ندارد؟ هرگز ترس به دل راه ندهید- از سفارش اینترنتی استفاده کنید و بگذارید سرویس پستی (یا شاید هم FedEx یا UPS) به نجات شما پردازد.

زمانیکه به یک شرکت معروف سفارش قطعات می‌دهید، قدرت انتخاب بالایی خواهید داشت و همواره مطمئن باشید که نسبت به یک فروشگاه کامپیوتری، مقدار زیادی پول پس انداز نموده‌اید. بسته به مکانی که زندگی می‌کنید، ممکن است با امتناع از مالیات فروش داخلی خرید خود نیز صرفه جویی نمایید.

چنانچه تا کنون از سفارش اینترنتی استفاده نکرده و یا در این زمینه از کار با شرکت‌های نامی اطمینان ندارید، مطالب زیر را بیاد داشته باشید:

✓ مشخصات کالا را بررسی کنید. قبل از تکمیل سفارش خود، بمنظور حصول اطمینان از انتخاب درست کالا، از فروشنده درباره جزئیات آن قطعه سولاتی بپرسید. از سوال پرسیدن خجالت نکشید- برای مثال، «آیا این قطعه یک کارت گرافیک AGP است یا PCI؟» اگر به مکتوب بودن همه چیز عادت دارید، از فروشنده بخواهید تا خصوصیات و قیمت محصول را برایتان فکس یا mail کند.

✓ تحقیقات باز پرداخت. مطمئن شوید که شرکت در صورت عدم نیاز شما به قطعه مذکور کل هزینه را بازپرداخت مینماید. بعضی شرکت‌ها در صورت مرجوع نمودن کالا هزینه restocking را از شما کسر می‌کنند- اصولاً هزینه ای است که از شما بابت کار بسیار دشوار بازگرداندن جعبه کالای مورد نظر به قفسه خود گرفته می‌شود.

✓ انتخاب نوع پرداخت. به شخصه بنده همیشه از کارت اعتباری استفاده می‌کنم که در صورت بروز مشکل توان تغییر نسبت غیر معین را در اختیار من میگذارد. امروزه فروشگاه‌های اینترنتی آنلاین، عموماً امن بوده و استفاده از آنها راحت است.

✓ فقط آنچه را نیاز دارید خریداری نمائید. اگر نتوانستید قطعه مورد نیازتان را از یک شرکت خریداری نمائید، همیشه فروشگاه دیگری هم هست. در مورد آندسته خریداران که به شما می‌گویند قطعه مورد نیازتان را نداشته اما میتوانند از همان قطعه، اما با قیمت بالاتر، مدل بهتری در اختیارتان بگذارند، هوشیار باشید.

🎯 نکته: هزینه حمل محصول خود را مشخص نمائید. بعضی شرکت‌ها هزینه اضافی حمل را درج مینمایند یا بطور خودکار هزینه حمل روز بعد را برای شما محاسبه نمایند مگر اینکه در خواست حمل عادی داشته باشید. مگر آنکه واقعاً آن قطعه را روز بعد نیاز داشته باشید، در غیر اینصورت می‌توانید ضمن انتخاب حمل زمینی عادی، ۱۰ دلار صرفه جویی نمائید.

برای هر قطعه ضمانت کامل بگیرید.

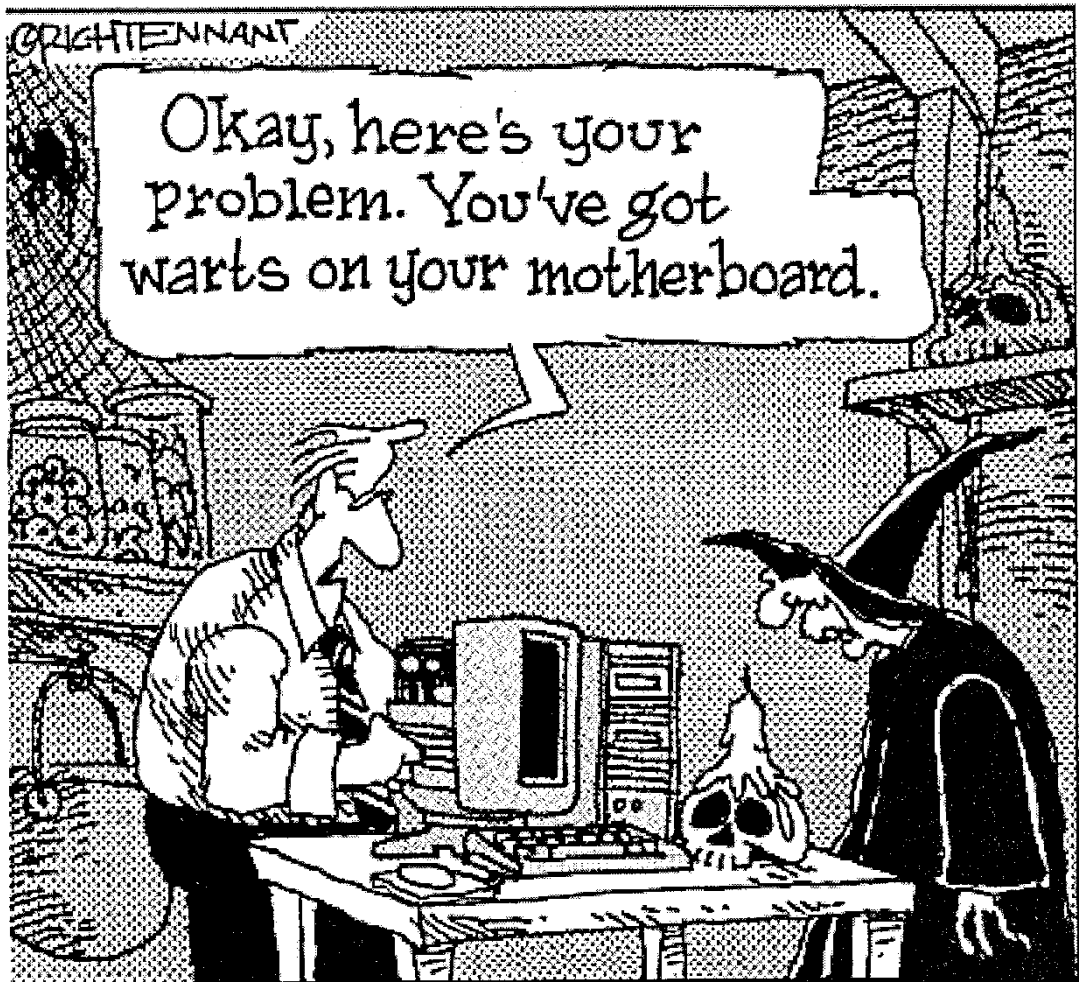
متی اگر PC فروشی با قیمت مورد نظر خود، با بسیاری از قطعات با نام‌های تجاری مورد توجهتان را یافتید، از مهر قرار تصفیه در زمان نیاز به ضمانت قطعات غافل نشوید. لزوماً در مورد هر یک از قطعات، نیاز به دریافت ضمانت کامل کالا نمی‌باشد. در مقابل، نام تجاری قطعات بر بسیاری از کامپیوترهای فروشی با ضمانت نامه شرکت آن کامپیوتر بیشتر می‌فورد.

بخش ۲

اصول پایه‌ای اسمبل کردن

نوشته ریچ تنانت

موج پنجم



بسیار خوب، مشکل این بود. شما تو کامپیوتر تان زگیل داشتید.

پیش فصل...

قسمت اصلی لذت ساخت یک کامپیوتر از زمان نصب مادر برد شروع میشود. شما آنچه را هر کامپیوتری نیاز داشته است، از قبیل مدارهای RAM، یک CPU، یک هارد درایو و یک کارت گرافیک نصب نموده‌اید، حتی در مورد انتخاب و نصب سیستم عامل هم حرف زده ایم. اگر حرفهایی که زدم کمی شما را ترساند، نگران نباشید چرا که هر مرحله از کار را با توضیحات دقیق برایتان شرح خواهم داد در ضمن انتهای هر فصل با یک دستورالعمل قدم به قدم نصب همراه خواهد بود که به شما نشان خواهد داد باید انتظار چه چیز را داشته باشید. پس از اتمام این قسمت، شما قادر به راه اندازی کامپیوتر جدید خود خواهید بود.

فصل ۳

ساخت فونداسیون:

کیس و مادربرد

رئوس مطالب:

- ✓ انتخاب یک کیس
- ✓ انتخاب یک مادر برد
- ✓ محافظت در برابر استاتیک^۱
- ✓ اتصال تجهیزات برق
- ✓ طرز اتصال چراغها و دگمه‌ها

لازم نیست یک مهندس یا ناظر ساختمان باشید، تا بدانید که ضرورت یک ساختمان داشتن فونداسیون خوب است. یک آسمان خراش بر روی شن بسازید، و مهم نیست چقدر خوب سرویس بهداشتی را با کاغذ دیواری ببوشانید یا آسانسور چقدر سریع عمل کند. در نتیجه، یک ساختمان با فونداسیون ضعیف خواهد فروریخت و مطمئناً همه چیز را با خود فرو خواهد ریخت.

در این فصل، با قطعات متعددی که برای کلیه کیس‌های کامپیوتر متداول است، آشنا می‌شوید. ساخت یک فونداسیون مقاوم را با انتخاب اندازه و نوع درست کیس کامپیوتر، که چهار چوب قطعات خارجی کامپیوتر را ارائه میدهد. جغرافیای مادربرد را به شما معرفی خواهیم کرد و آنگاه در خواهید یافت که چگونه مادربرد را نصب کرده و آن را به تجهیزات برق کامپیوتر متصل نمائید.

¹ static: در ارتباطات، نویزی است که در اثر تداخل الکتریکی با سیگنال ارسالی ایجاد میگردد. (مترجم)

در فصل‌های بعد، پروژه اسمبلی خود را با درک چگونه اضافه نمودن قطعاتی چون، هارد درایو و ضبط کننده DVD، به این شاسی^۲، ادامه می‌دهید.

انتخاب کیس مناسب

انتخاب کیس مناسب برای کامپیوترتان به دلایلی که در زیر آمده، بسیار حائز اهمیت است:

✓ کامپیوترتان برای رشد به فضا احتیاج دارد. چنانچه یک کاربر حرفه ای هستید برای توسعه نیاز به فضا دارید (یک کاربر حرفه ای کسی است با تجارب چشمگیر درباره کامپیوتر یا شخصی برای برنامه‌های کاربردی پیشرفته به یک کامپیوتر حرفه ای نیاز دارد). افزودن دستگاه‌ها و دیگر وسایل بازی به راحتی میتواند شما را به طرف رشد یک کیس استاندارد رومیزی، رهنمون شود. حرف مرا بپذیرید، آپ گرید کردن به یک کیس بزرگتر درد بزرگی است چرا که اساساً مجبور به اوراق کردن کل کامپیوتر، جدا کردن مادربرد و دیگر قطعات و جابجا نمودن همه این قطعات به یک کیس بزرگتر می‌شوید. در هنگام انتخاب کیس مورد نظرتان، آپ گرید را بیاد داشته و بفکر احتیاجات آینده باشید.

✓ بر روی میز احتیاج به فضا دارید. در صورت محدود بودن فضای روی میز کارتان (چه از نظر اندازه و یا نوع کاری که انجام می‌دهید)، با انتخاب یک کیس برجی شکل (عمودی) و جایگذاری آن در زیر میز کار خود، می‌توانید فضای بسیار زیادی برای خود حفظ نموده یا می‌توانید یک کیس کم جا انتخاب نمایید.

بیشتر کیس‌ها در مقابل هر یک از محفظه‌های خالی درایوها، حداقل یک یا دو فضای مستطیل شکل دارند. شما میتوانید از این فضاهای خالی برای نصب قطعاتی که نیاز به دسترسی به دنیای خارج را داشته از قبیل درایو DVD یا درایو قابل جابجایی کاتریج استفاده کنید (با همه این حرفها، دسترسی به یک DVD مدفون شده در قعر کیس، کار کمی سختی است). اگر یک محفظه باز خالی باشد، با یک تکه پلاستیک مستطیل شکل که هم‌رنگ با بیرون کیس است، پوشیده می‌شود. دیگر محفظه‌های درایو در داخل کیس پنهان مانده بدون آنکه با بیرون ارتباطی داشته باشند، این محفظه‌ها غالباً برای هارد درایوهایی که بعدها اضافه می‌شوند و در حین استفاده روزمره نیازی به دسترسی ندارد، استفاده می‌شود.

^۲ Chassis: بدنه فلزی که اجزای الکترونیکی مانند بردها، مدار چاپی، پنکه و منبع تغذیه، روی آن سوار می‌شوند. (مترجم)

🎯 **نکته:** قاعدتاً تمامی کیس‌ها به منظور خنک کردن قطعات، با یک فن^۳ تولید میشوند، اما یک کیس می‌تواند بگونه‌ای طراحی شود که با خروجی‌هایی برای فن‌های اضافی، درست مانند هواکش‌ها بیشتر برای جابجایی بهتر هوا در داخل کیس، جریان هوا را افزایش دهد.

چنانچه تطابق کامپیوتر با محیط اتاق برایتان حائز اهمیت است، شرط می‌بندم

آندسته از کیس‌ها با رنگ‌ها و ظواهر

طراحی شده، شما را به طرف خود جذب می‌کنند. اما قبل از انتخاب یک کیس ایرودینامیک به رنگ زرد قناری یا سبز فسفری، بخاطر داشته باشید که بعداً در یافتن سایر قطعات در تطابق با چنین رنگ‌هایی، دچار مشکل خواهید شد. در ضمن، معمولاً این رنگ‌های نامتعارف، به معنای خرج کردن پول بیشتری نیز هستند. اکثر قطعات کامپیوتری که از سیمای ظاهری مناسب برخوردارند، همچون درایوهای DVD، تنها به رنگ خاکستری و مشکی تولید می‌شوند که اگر بر روی این کیس‌ها قرار گیرند چون علف هرزی در گلستان می‌مانند. به همین دلیل است که همچنان رنگ سیاه و خاکستری برای کیس‌ها در نظر گرفته می‌شود و توصیه من هم این است که خواهی نشوی رسوا هم‌رنگ جماعت شو، مگر اینکه قصد داشته باشید کامپیوتری اسمبل کنید که به درد قراضه فروشی بخورد.

🎯 **نکته:** چنانچه همچنان بر داشتن کیسی با رنگ نامتعارف پافشاری دارید، بهتر است کیسی را انتخاب نمائید که بر روی محفظه درایوها درپوش دارد- به این ترتیب در زمان استفاده نکردن از درایوها می‌توانید درپوش را ببندید و هیچ کس هم نمیتواند بگوید که سلیقه شما ایراد دارد.

یادآوری: امروزه بیشتر کیس‌ها سخت افزار نصب که لزوماً بایستی به مادربرد متصل شود، تولید می‌گردند- اگرچه پرسیدن این مطلب که شما چه وقت کیس خود را سفارش داده اید، چندان آزار دهنده نیست. همچنین شما به یک پیچ گوشتی و تفکیک کننده پلاستیکی نیاز دارید که آنان باید یا با کیس یا با مادربرد همراه باشند (شما میتوانید این ابزار را در بیشتر فروشگاه‌های الکترونیکی تهیه نمائید).

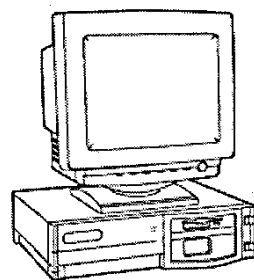
می‌توانید از میان سه نوع کیس استاندارد، یکی را انتخاب کنید: Pizza box (جعبه پیتزایی)، Shoe box (جعبه کفش)، Desktop (رومیزی) و Tower (برجی).

شکل ۱-۳ می‌توانید اندازه و شکل آنان را با یکدیگر مقایسه نمائید. هر یک به اندازه کافی برای آپ گرید کردن آزادی عمل و شایستگی دارند.

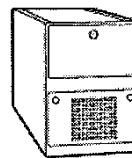
کیس‌های کم جا: جعبه پیتزایی و جعبه کفشی

شکل شماره ۱-۳ یک کیس جعبه پیتزا را نشان می‌دهد که بسیار ظریف و جمع و جور است. (در ضمن قبل از آنکه بپرسید باید بگویم که از مقوا ساخته نشده و حاوی غذاهای لذیذ ایتالیایی هم نیست. و گرنه همیشه آن را انتخاب می‌کردم) این کیس تنها یک یا دو محفظه خالی دارد. با این وجود قادر نخواهید بود هیچ کارت آداپتوری به آن اضافه نمائید، این کیس بین انواع استانداردش کمترین فضا را اشغال می‌کند. در حقیقت، ممکن است دوستانتان گمان کنند که کامپیوتر باریک اندام شما، شبها به باشگاه ورزشی می‌رود.

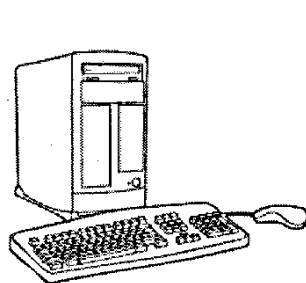
عموماً کیس‌های مدل جعبه پیتزا برای ایستگاه‌های شبکه ای یا ترمینال‌ها کاربرد دارند به همین منظور خرید آنان را به شما پیشنهاد نمی‌کنم. البته در صورتیکه قصد ساخت یک ماشین اقتصادی را داشته و صرفه جویی در هزینه به همان مقدار صرفه جویی در فضا برایتان حائز اهمیت است، این مدل کیس مناسب خواهد بود (برای جزئیات بیشتر به فصل ۲، خصوصیات یک ماشین اقتصادی، مراجعه نمائید).



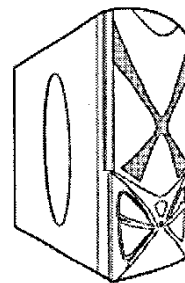
Pizza box



Shoe box



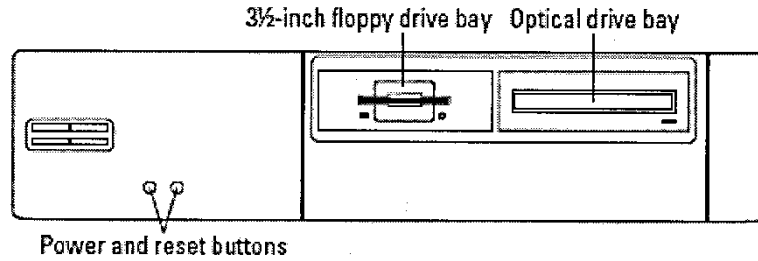
Desktop



Tower

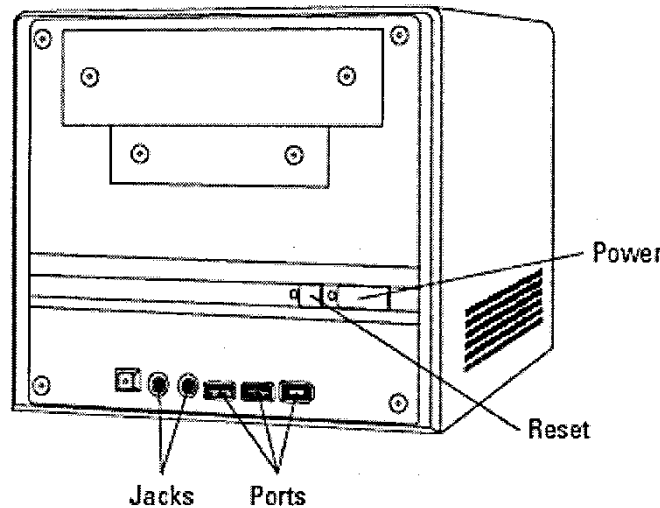
شکل ۱-۳: مدلی را که جوابگوی نیازهایتان است، انتخاب نمائید.

یادآوری: جعبه پیتزا برای آپ گرید فضای کافی ندارد.



شکل ۲-۳: یک کیس جعبه پیتزا باریک و مرتب

مشتق کیس جعبه پیتزا، جعبه کفش است، که البته بطور کلی از جعبه کفش‌های واقعی کمی بلندتر و مربع شکل‌تر است (جعبه دو سره نام دیگر کیس جعبه کفش است). شما می‌توانید طراحی فشرده و منحصر بفرد آن را در شکل شماره ۳-۳ ملاحظه نمایید. این کیس‌ها مخصوص بازیکنان قطعی کامپیوتر که دوست دارند کیس خود را برای بازی‌های چند نفره به منزل دوست خود ببرند، می‌باشد. این نوع کیس تنها یک یا دو محفظه دارد. این مدل هم برای آپ‌گرید کردن مناسب نبوده اما به راحتی از یک قسمت بازی LAN به دیگری انتقال می‌یابد.

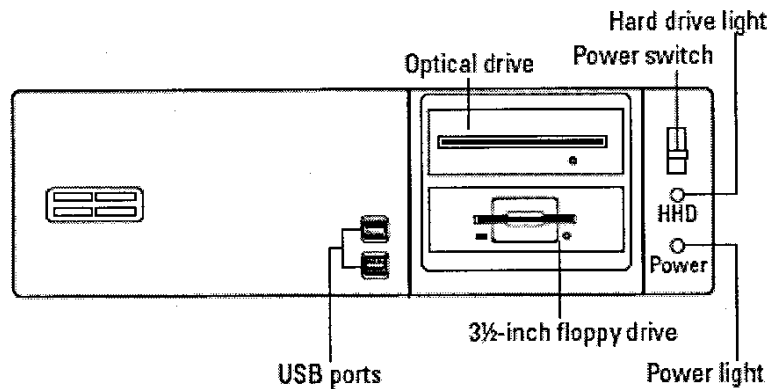


شکل ۳-۳: کیس‌های جعبه کفش، قابلیت انتقال و جابجایی بیشتری ارائه می‌دهند.

کیس رومیزی

در نمایش ما کیس بعدی، همانطور که در شکل شماره ۴-۳ نشان داده شده است، کیس رومیزی سنتی است. معمولاً این نوع کیس بطور عمودی بر روی میزتان قرار می‌گیرد، درست مانند آن کیس PC های سنگین XT و AT که در سالهای دور ۱۹۸۰ از آنها استفاده می‌شد. کیس‌های رومیزی امروزه رژیم گرفته‌اند، به این ترتیب دوره آن اشیای بزرگ و عظیم الجثه گذشته است. این کیس

رومیزی به کم حجمی دو کیس قبلی نیست. بیشتر کیس‌های رومیزی می‌توانند به حالت افقی و یا عمودی، بسته به جهت مورد نظر شما، قرار گیرند.



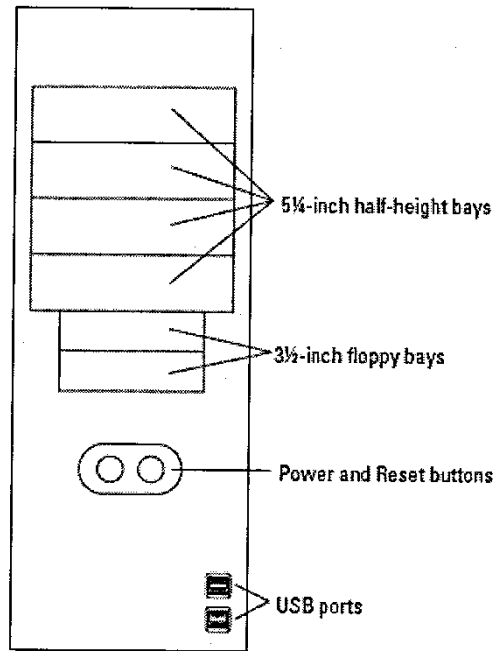
شکل ۳-۴: کیس رومیزی استاندارد: قصر کامپیوتری متوسط

معمولاً کیس رومیزی در جلو، دو یا سه محفظه درایو خالی همراه با یک یا دو محفظه پنهانی دارد. عموماً این کیس در پشت، برای شش یا هفت کارت آداپتور جا داشته و حداقل ۲ رابط USB در جلوی کیس نیز قرار می‌گیرد. این تنظیمات معمولاً برای یک کامپیوتر خانگی نیز چنین است. مگر آنکه یک کاربر حرفه ای باشید، در غیر این صورت کیس رومیزی، کیس مورد نظر شما می‌باشد.

کیس برج شکل

برای کاربران حرفه ای یا مبتدی کامپیوتر که همه چیز در اختیار دارند، ما بهترین کیس را در دست داریم: کیس برجی شکل نیرومند، که بطور عمودی مانند یک کامپیوتر بزرگ قدیمی، روی میز قرار می‌گیرد. همانطور که در شکل شماره ۵-۳ نشان داده شده است، بسیاری از کیس‌های برجی شکل، چهار یا گاهی پنج، محفظه خالی دارد. چنانچه در نظر دارید کامپیوتر خود را مجهز به تمامی ابزار جانبی نمائید، این کیس مورد نظر شماست. درست نظیر کیس رومیزی، کیس برجی نیز در پشت، برای شش یا هفت کارت آداپتور فضای کافی دارد. حتی شما میتوانید، حداقل دو رابط USB در جلوی کیس مشاهده نمائید. بدلیل اندازه و وزن لوازم، کیس برجی شکل، بگونه‌ای طراحی شده است که بر روی زمین، زیر میز کارت‌تان، قرار گیرد، جایی که می‌توانید براحتی به تمامی دگمه‌ها و درایوها دسترسی داشته باشید. کیس برجی شکل مورد علاقه بازیکنان کامپیوتر است که توضیحات بیشتر را می‌توانید در فصل ۱۴ مطالعه نمائید.

نکته: بسیاری از تولید کنندگان، کیس مینی برج هم می‌سازند، که آن هم مانند یک کیس برجی شکل عمودی قرار گرفته اما به گونه‌ای طراحی شده است که براحتی در کنار مونیتور، در روی میز، بماند. یک کیس مینی برج متوسط برابر با نوع کیس رومیزی استاندارد، دارای محفظه درایو است.



شکل ۳-۵: پل حرفه ای کیس‌های کامپیوتری: کیس برجی شکل.

دیگر ملاحظات کیس

بعلاوهٔ اندازه و ترکیب کیس، چند ویژگی دیگر هم برای بررسی وجود دارد. از فن‌ها که دستگاهتان را خنک نگاه میدارند گرفته تا چراغ‌ها که می‌گویند دستگاهتان در حال انجام چه کاری است، زمانیکه نوع کیس خود را انتخاب می‌کنید، این ویژگیها را بخاطر داشته باشید.

رساندن برق به کامپیوترتان

کامپیوتر جدیدتان به شدت گرسنهٔ برق است، و تجهیزات برق توسط کامپیوتر، این نیاز را با کم کردن ولتاژ از پریز برق روی دیوار و تبدیل آن به چیزی بسیار راحت‌تر، حل می‌کند. آنگاه تجهیزات برق این عصاره (برق) را از طریق کابل‌های مجزا به قطعات کامپیوتری ارسال می‌نمایند.

افطار: در مالیکه در مال صمبیت دربارۀ پاور هستم

از یاد نبرید که تا فصل ۴ نباید شناسی را به پاور^۴ AC متصل نمائید، پس آن کابل را کنار بگذارید!

انتهای این کابل‌ها به رابط‌های فاصی دارند که تنها در یک مسیر متصل می‌شوند، بنابراین درصد فضا و آسیب رساندن به هارد درایو یا درایو DVD، از طریق اتصال برعکس و برق ناقص، تقریباً ممال است. یک مادربرد (فناوری پیشرفته و وسیع) ATX، تنها یک رابط برق دارد.

امروزه اکثر کیس‌ها با پاور نصب شده، بفروش می‌رسند. یک پاور از پیش نصب شده نه تنها در جمع آوری کامپیوتر یک مرحله شما را به جلو می‌اندازد، بلکه شما را در دریافت درجه بندی درست پاور، مطمئن می‌سازد. بعلاوه، می‌توانید مطمئن شوید که تمامی مفره‌ها با کلیدها و کابل‌ها مطابقت دارند.

نکته: هر چه CPU قدرتمندتر باشد، برق بیشتری مصرف می‌نماید و در این صورت، برای خنک کردن آن بایستی دارای فن کیس و فن پردازشگر قویتری باشد. (در بخش بعدی به مقوله فن‌ها خواهیم پرداخت). همچنین کاربران حرفه ای، کامپیوتر خود را به تمامی سخت افزارهای بازی می‌آریند که هر کدام از آنها نیز برق مورد نیاز خود را طلب می‌کند. به همین دلایل، قویاً تاکید بر سرمایه گذاری بر کیسی دارم که حداقل ۴۰۰ وات پاور داشته باشد، مخصوصاً اگر قصد افزودن انبوهی از وسایل جانبی داخلی، نظیر هارد درایو یدکی، را داشته باشید. (در واقع، AMD پاور ۴۰۰ وات را برای CPUهای سری Athlon ۶۴ پیشنهاد میکند. می‌توانید در فصل ۴ همه چیز را درباره انتخاب پردازشگر مطالعه نمایید). اما برای کامپیوتری با وسایل کمتر، پاور ۳۰۰ وات کافی خواهد بود.

اندرز مارک: هرگز در یک کیس خاص، منبع برقی را برای تعمیر، باز نکرده یا برای راه اندازی آن را ماساژ ندهید. ولتاژ برق خانگی در داخل بدن انسان یک میهمان خوش قدم نیست. یک مانیتور ناقص یا شکسته را هم به همین دلایل بایستی کنار بگذارید.

خنک نگاهداشتن کامپیوتر

بدلیل آنکه تمامی دستگاه‌ها و قطعات گرما تولید می‌نمایند، کامپیوترتان ممکن است در صورت گرمای بیش از اندازه، قفل کند، خاموش شود و یا خطا بدهد. امتداد گرمای مازاد باعث کاهش طول عمر قطعات کامپیوترتان-بوئژه CPU- شده و موجب خرابی زودرس می‌گردد.

راهکار این مسئله به هیچ وجه یک فناوری بالا یا استادانه نیست. در واقع، تنها یک فن کفایت می‌نماید. کامپیوتر شما با استفاده از یک فن، هوا را مداوم در داخل کیس به گردش در می‌آورد. کیس‌های جعبه پیتزایی و رومیزی با اندازه استاندارد، آنقدر کوچک هستند که تنها به یک فن نیاز دارند. با این وجود اگر به فکر خرید یک کیس برجی شکل بوده و کامپیوترتان آخرین مدل پردازشگر Intel یا AMD را دارد، موکداً بر خرید یک کیس با حداقل فن دوتایی اصرار می‌ورزم. فن‌های چندتایی- بنده حتی کامپیوترهای uber را دیده ام که ۴ فن داخلی داشته اند- اگر این نوع کامپیوتر

باید برای چندین ساعت روشن بماند یا اگر شامل بسیاری از قطعات و دستگاه‌های مختلف است، جزو لاینفک می‌باشند. فن‌های بلبرینگی^۵ ترجیح داده می‌شوند چراکه از طول عمر بالاتری برخوردار می‌باشند.

امروزه تراشه‌های CPU بقدری سریع عمل می‌نمایند که همراه با فن مخصوص به خود، که در بالا یا داخل پردازشگر قرار می‌گیرد، عرضه می‌شوند. این فن بایستی به یکی از کابل‌های برق که به جانب پاور رهنمون می‌شود، یا به یکی از کلیدهای مخصوص فن بر روی مادربرد، متصل باشد. در صورت گرمای مازاد یک CPU، عموماً یا کامپیوترتان را قفل می‌کند و یا تعدادی نتایج عجیب در برنامه‌ها ایجاد میکند - و بیشتر شبیه به آسیب دیدگی دائمی می‌ماند. (امروزه بیشتر مادربردها با یک ابزار گرماسنج که می‌توانید بر روی BIOS^۶ کامپیوترتان نصب نمائید، همراه است. در صورت زیاده از حد گرم شدن CPU، سیستم بطور خودکار خاموش می‌شود. برای فعال نمودن این ویژگی، به تنظیمات مادربرد مراجعه نمائید).

🎯 نکته: پس از راه اندازی کامپیوترتان، دقت داشته باشید که خروجی فن دستگاه با دیوار یا مبلمان مسدود نشده باشد. یک مکان باز، جریان هوای بهتری ارائه میدهد.

دگمه‌ها، چراغ‌ها و از همین مزخرفات

امروزه تمامی کیس‌ها، یک چراغ برای پاور و یک چراغ جهت اعلام فعال بودن هارد درایو، دارند. مادربرد این اجزا را راه اندازی مینماید. بعضی از کامپیوترهای جدید دارای ویژگی بازخوانی دیجیتالی از دمای داخلی کامپیوتر (یا در برخی موارد، دمای خود CPU) می‌باشند. اگر در حال جمع آوری یک کامپیوتر cutting-edge با پردازشگر بسیار سریع و انبوهی از دستگاه‌های داخلی هستید، صمیمانه یکی از این کیس‌ها را به شما پیشنهاد می‌نمایم که امکان بررسی خنک کردن کامپیوتر را در اختیار شما می‌گذارد (و از رویداد سندروم چینی در مادربرد شما پیشگیری میکند).

🎯 نکته: راه دیگر برای تغییر شکل دادن کیس، افزودن چراغ‌های نئون در داخل آن است که نور کم و زیبایی را ساطع می‌نمایند. طبیعتاً شما به کیسی با پانل‌های پلکسی گلاس^۷ شفاف نیاز دارید. (فیلم «سریع و آتشین» را ببینید؟) برای استفاده از عکس برگردان، رنگ آمیزی‌های خاص، یا آرایش نئونی عمری از من گذشته

^۵ Ball-bearing.

^۶ Basic Input Output System: سیستم ورودی و خروجی پایه

^۷ Plexiglas: خانواده ای از پلاستیک های رزین مخصوصاً از نوع نور گذران. (مترجم)

است... اما امان از جوان‌های امروزه. بگذریم، عموماً این چراغ‌ها به یک رابط داخلی استاندارد برق نیاز دارند بنابراین، در صورت استفاده از ابزار نئونی تهیه یکی از آنها را فراموش نکنید. (برای تغییر شکل کیس به فصل ۱۴ مراجعه نمائید).

کیس شما همچنین بایستی یک بلندگوی کوچک نیز داشته باشد، که بیشتر شبیه به بلندگوی رادیوهای ارزان قیمت ترانزیستوری است. با این وجود، بدون شک به یک کارت صدا و بلندگوهای خارجی، به منظور بهره‌برداری کامل از مزایای سافت و اراهای امروزی نیز نیاز خواهید داشت (در مورد صدای بلند یح فصل ۱۰ مراجعه نمائید).، اما این بلندگوی داخلی کوچک نقش بسیار مهمی ایفا مینماید و آن اینکه: در زمان روشن کردن کامپیوتر چنانچه مشکلی وجود داشته باشد، بلندگوی مذکور با تعدادی بوق کوتاه به شما اطلاع میدهد. (فصل ۴ به شما توضیحات کاملی در مورد معانی این بوق‌ها می‌دهد).

بعلاوه این موارد استاندارد، کیس شما میتواند به همان لطافت و سادگی باشد که می‌خواهید. بطور طبیعی، کیس‌های طراحی شده از کمپانی کوچی^۸ گرنتر است، اما میتوانید موشکافانه در مورد نوع کالای کامپیوترتان در گروه‌ها، ناشران عکس شما را در مجلات تبلیغاتی شان می‌خواهند، و شما میتوانید در میان مردم شناخته شوید. ممکن است اینگونه شود.

انفجار گرد و غبار!

یک کامپیوتر حداقل به یک فن داخلی برای حفظ خنکای الکترونیکی حساس خود، نیاز دارد. این چرخش هوا برگشت هم داشته بنابراین هر چند وقت، گرد و غبار قطعات داخلی کامپیوتر شما را در بر می‌گیرد.

تذکر: سالی یکبار کیس کامپیوتر خود را پاک کردن گرد و غبار، از روی تجهیزات برق، مادربرد و کلیه دستگاه‌های متعدد نصب شده، باز کنید. گرد و غبار انباشته شده درست مانند یک روکش عایق دار عمل کرده و سبب گرمای بیش از اندازه تراشه‌ها و قطعات الکترونیکی میشود. به این امر مانند یک وظیفه سالانه بنگرید (پسر، باید یکی دو روزی از کیبرد فاصله بگیرم).

پیش از باز کردن کیس بمنظور آپ گرید یا پاک کردن گرد و غبار، به فروشگاه کامپیوتر یا یک عکاسی رفته و تعدادی اسپری هوا-یکی از آن قوطی‌های اسپری که بمنظور پاک کردن گرد و غبار از روی دوربین و قطعات کامپیوتر جریان فشرده هوا ساطع می‌کند. در هنگام پاک کردن گرد و غبار از

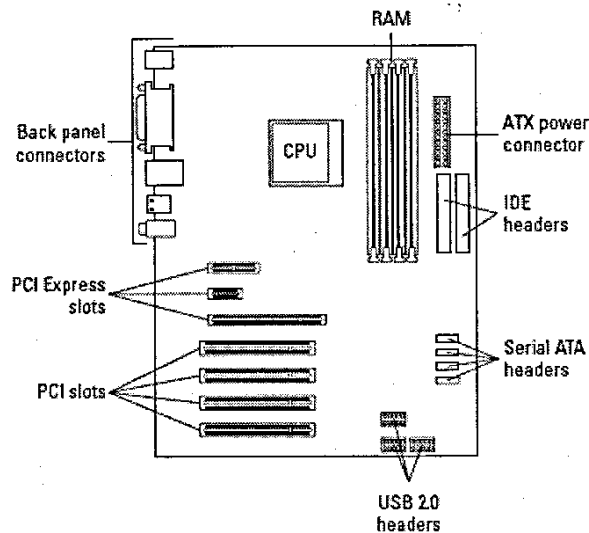
کامپیوترتان مراقب مادربرد و فنی که بر پاور نصب شده است، (که باید کلی کثیف باشد)، باشید. اسپری هوای فشرده، برای کیبرد و کارتهای آداپتور بسیار مناسب می باشد. با انتخاب مارک تجاری درست به آسیب نرسیدن به لایه ازن کمک کنید و به اشتباه یکی از آن بوقهای هوایی که در فوتبال کاربرد دارد، خریداری ننمائید (حرف مرا قبول کنید، اونها اصلاً کار نمی کنند تازه همسایه ها را هم اذیت می کند).

مادربرد شما بهترین دوستتان

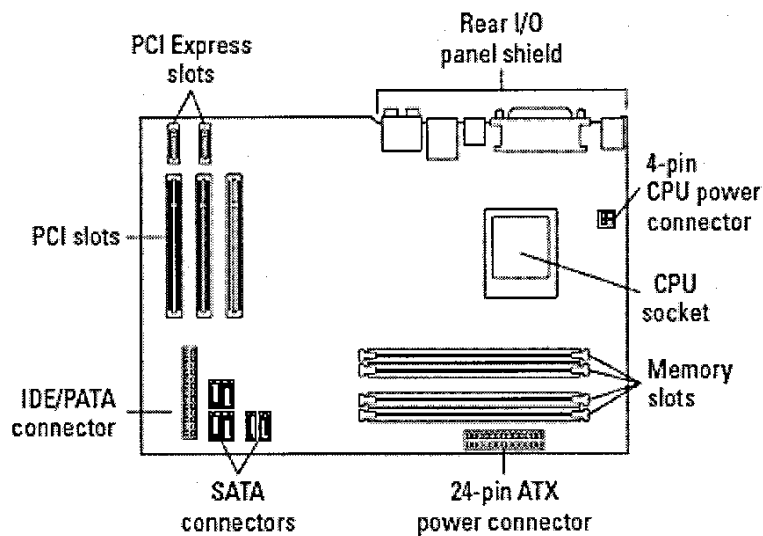
بیشترین قطعات الکترونیکی و مدارها که برای انجام دستورات شما مورد نیاز کامپیوتر است، بر روی مادربرد قرار دارد. بسته به نوع پردازشگری که انتخاب می کنید، در بالای مادربرد یک مستطیل بزرگ یا کلید اسلات برای نگاهداشتن تراشه CPU و چندین ردیف از اسلاتهای کوچک برای نگاهداری واحد RAM (حافظه) وجود دارد (همانطور که در شکل ۶-۳ نشان داده شده است). پانزده سال پیش، حتی خرید مادربرد هم با سختی های زیادی همراه بود. با این وجود، ضمن تسریع پی در پی CPU و ملزومات امروزه نرم افزاری، رفقا در فروشگاه های زنجیره ای بیشتر از بستنی، مادربرد می فروشند. بعضی از شرکت هایی که در مجلات فروشنده کامپیوتر^۹ تبلیغات می نمایند، یا فروش فروشگاه های وب محور قطعات را راه اندازی نموده اند، هیچ چیز بجز مادربرد نمی فروشند. در ضمن، اگر فروشگاه محلی شما یک غرفه تعمیر داشته باشد می توانید از آنجا هم یک مادربرد خالی خریداری نمائید.

اندازه مادربرد

مادربردهای امروزه از مقررات اندازه استاندارد ATX، پیروی می کنند. شما نیازی به یک بچه AT یا یک مادربرد AT ندارید، آنها دیگر قدیمی شده اند. در ضمن، کامپیوتری که در حال ساخت آن هستید، باید از یک مادربرد ATX و کیس استفاده کند (به شکل شماره ۷-۳ مراجعه نمائید).



شکل ۳-۶: یک مادربرد معمولی و بخش‌های آن



شکل شماره ۳-۷: یک مادربرد ATX

ویژگیهای مادربرد

ضمن خرید یک مادربرد نکات زیر را بیاد داشته باشید:

✓ دنبال حداقل یک هسته دو تایی یا یک اتلون X2 64 باشید. ممکن است انگیزه بالایی برای خرج کردن پول بیشتر و خرید یک مادربرد بالاتر از پنتیوم ۴ داشته باشید. با وجود این، بدون توجه به سرعت پردازشگر سیستم شما، در حال خرید فناوری دیروز می‌باشید، و همچنین قدرت کافی برای اجرای برنامه‌های شایع و برنامه‌های آتی و نیز سیستم عامل نخواهید داشت. حتی اگر تبلیغات بگویند این یک «انتخاب درست برای ویندوزهای ویستا و XP» است، باز هم باید با پنتیوم ۴ خداحافظی کنید (همانطور که خوانندگان اولین چاپ این کتاب، ۴۸۶ و نسخه اصلی پنتیوم را کنار گذاشتند).

✓ از یک درایو کنترل کننده SATA استفاده کنید. همانطور که از نامش پیداست، درایو کنترل کننده، داده‌ها را به هارد درایو و اپتیکال^{۱۰} درایو کامپیوتر شما ارسال و دریافت می‌دارد (یک داور در زمین بازی را تجسم کنید، آنگاه موضوع را درک خواهید کرد). کنترل کننده متوالی داخلی ATA(SATA) برای کاربران حرفه ای بسیار جال می‌باشند. کنترل کننده SATA، سریعترین اجرا نسبت به درایو کنترل کننده (EIDE)^{۱۱} را در اختیار شما می‌گذارد. (برای اطلاعات بیشتر درباره درایوهای SATA و EIDE، به فصل ۷ مراجعه نمائید). یک مادربرد با کنترل کننده داخلی، دیگر نیازی به یک کنترل کننده مجزا ندارد.

✓ برای بخش‌های داخلی بیشتر هزینه کنید. مانند یک درایو کنترل کننده داخلی، USB داخلی، فایر وایر و پورت‌های eSATA (SATA خارجی) یک اسلات آداپتور ذخیره می‌نمایند (برای اطلاعات بیشتر درباره کارت‌های پورت، به فصل ۵ مراجعه نمائید). امروزه بسیاری از مادربردها کارت‌های صدای داخلی دارند. در واقع، حتی تعدادی از مادربردها، در هنگام تولید کارت‌های گرافیک داخلی بر روی آنها نصب می‌شود، با این وجود من تمایل دارم ویدئو آداپتور را خودم انتخاب نمایم. مادربرد ATX بایستی (طبق تعاریف) پورت‌های داخلی موازی و متوالی داشته باشد.

✓ مطمئن باشید که مادربرد جدید شما، حداقل دو اسلات PCI و یک اسلات PCI-Express را دارا می‌باشد. از مادربردی که بیش از یک اسلات ساختار استاندارد صنعتی دارد، اجتناب کنید. فناوری میان ارتباطی اجزای جانبی (PCI) بهترین اجرا را برای کارت‌های آداپتور ارائه می‌دهد (برای مثال، یک کارت ضبط ویدئویی PCI یا یک کارت کنترل کننده هارد درایو). به عبارت دیگر، اسلات PCI-Express به کارت گرافیکی شما اختصاص داده شده است. (فصل ۴ بیشتر درباره این اسلات‌های متعدد توضیح خواهد داد).

✓ هر مادربردی مجموعه ای از تراشه‌هایی با نام BIOS را دارا می‌باشند. (این مخفف احمقانه برای سیستم ورودی-خروجی پایه، استفاده می‌شود). بایوس مقدار توانایی انجام عملیات کامپیوتر شما را تعیین می‌کند و نیز آنچه بر سر داده‌های ورودی متعدد پیش می‌آید، کنترل مینماید. برای مثال، بایوس، نوع هارد درایو و درایو فلاپی مورد استفاده، آنچه پس از فشار دادن یک کلید بر کیبرد پیش می‌آید و چگونگی خوانده و نوشته شدن داده‌ها در RAM را پی‌گیری مینماید. بیایید بایوس کامپیوتر را فراموش کرده و اجازه دهید به کار خود ادامه دهد، اما زمانیکه کامپیوترتان با

¹⁰ optical drive.

¹¹ Enhanced Integrated Drive Electronics: درایوهای الکترونیکی یکپارچگی بالا

مشکل هارد درایو یا یک خطای جدی روبرو شد، این بایوس است که پیغام خطا را نمایش می‌دهد. امروزه بیشتر کامپیوترها یکی از ۵ نام تجاری تراشه بایوس را مورد استفاده قرار می‌دهند که عبارتند از: Intel، Award، Phoenix، NVIDIA یا AMI.

✓ از به روز نمودن فلاش بایوس خود اطمینان حاصل نمایید. مادربردهای امروزی شامل فلاش بایوس هم می‌باشند، که نامش آدم را بیاد قهرمان‌های فیلم‌های علمی-تخیلی می‌اندازد. این یک ویژگی بسیار خاصی است که شما را قادر می‌سازد با استفاده از تولید کننده مادربرد، قابلیت‌های کامپیوتر خود را بوسیله خصوصیات جدید بروز رسانی کرده و رفع اشکال نمایید. مرتباً وب سایت تولید کنندگان را برای بروز رسانی‌های مادربرد بایوس کنترل می‌کنم.

✓ RAM بیشتری خریداری نمایید. تمامی مادربردها برای حافظه تصادفی (RAM) خود مقدار مشخصی فضا دارند که می‌توانند از پس آن برآیند. تا اینکه NASA شما را برای کنترل پرتاب شاتل بعدی خود، مداری که ۲ تا ۴ گیگابایت RAM را پشتیبانی میکند، انتخاب کرد. کاربران مبتدی یا فوق حرفه ای ممکن است خواهان بیشتر از ۶ گیگابایت RAM باشند.

افطار: الکتریسیته ساکن به من وارد نکلیدا

قبل از نصب مادربرد در کیس خود، زمان آن رسیده است که در مورد الکتریسیته ساکن هشدار بدهم. الکتریسیته ساکن قادر است در یک چشم بهم زدن آسیبی به قطعات الکتریکی برساند که متی توماس ادیسون هم نتواند آنها را تعمیر کنند. وارد بمب شیرین اینکه ۱۴۰۰ سال قبل از میلاد مسیح، الکتریسیته ساکن چگونه توسط یک فرد ناشناس با یک قطعه ابریشم و یک میله آهنی کشف شده، نمی‌شویم. تمام آنچه مورد نظر من است، کشف الکتریسیته ساکنی است که می‌توانست متی بوسیله یک انسان ماقبل تاریخ در مال بزمین کشیدن یک زیرانداز پوست فرس نیز کشف شود.

در مقابل، هنگام کار با مادربرد، کارت‌های آداپتور، تخته مدارها و سایر قطعات کامپیوتر، این قانون ساده را بیاد داشته باشید (یا پیش از جابجا نمودن آن قطعات از کیس)، هرگونه اتصال قطعات برقی را که ممکن است با لمس اشیا آهنی شما را تمت تاثیر قرار دهد، قطع کنید.

عموماً شاسی از جنس آهن کامپیوترتان یک انتخاب درست است، با وجود این می‌توانید یک میز یا صندلی آهنی را هم لمس کنید. چنانچه کامپیوتر شما با پشتیبانی متصل شده است (که بندرت در زمان نصب هارد درایو یا کارت آداپتور پیش می‌آید)، آنگاه می‌توانید در مقابل یک اتصال به زمین درست به محافظه آهنی تجهیزات برق دست بزنید.

نوارهای ضد جریان الکتریسیته‌ای برای کیبوردها وجود دارند که مانع آسیب رسیدن مچ‌های دست می‌شوند. با این وجود، تنها زمان در دست گرفتن قطعات و تخته مدارها است که بسیار نگرانم می‌کند، بنابراین از این مورد استفاده نمی‌کنم.

در ضمن برای مدل کلوزو، قطعات ...

شخصاً، یک مرد برجی هستم. یک کیس برجی شکل، فضای مورد نیاز برای دو درایو اپتیکال و حداقل دو هارد درایو را در اختیارم می‌گذارد، بنابراین انتخاب من در مورد کیس میتواند انتخاب هر کاربر حرفه‌ای کامپیوتر باشد. همانطور که پیش‌تر اشاره کردم، خرید مادربرد یک سرگرمی مقایسه‌ای است که این نکته در انتخاب من انعکاس خواهد داشت. طبق این نوشته، کلوزو شامل:

✓ کیس برجی شکل کامل دوازده هزار آنتک^{۱۲}: البته در محاسبه، این کیس می‌تواند بالغ بر ۱۲ محفظه درایو قابل دسترس از خارج کیس و نیز ۳ محفظه درایو داخلی (پنهان) را در خود جای دهد. درباره گسترش فضای خالی صحبت کردید! پورت‌های سوار شده در جلوی کسی شامل، USB، صدای آنالوگ و eSATA می‌باشد. سه فن بسیار بزرگ در جلو و دو فن در پشت، جابجایی هوا را تضمین میکند. همچنین از یک پاور ۶۵۰ وات Antec NeoPower نیز کمک می‌گیرم. این کیس برای شما حدود ۲۰۰ دلار هزینه دارد. میتوانید آنرا بصورت آنلاین در سایت www.antec.com ملاحظه نمایید.

✓ مادربرد ASUS P5N-D LGA775: این تخته از Core 2 Duo/Quad و پردازشگرهای Core 2 Extreme، با تراشه‌های NVIDIA که امکان استفاده از دو کارت گرافیکی NVIDIA در حالت SLI را در اختیار من می‌گذارد، پشتیبانی میکند. (حالت ALI را در فصل ۱۴ بیشتر توضیح خواهم داد). تخته ASUS از مقدار بالغ بر ۸ گیگابایت حافظه، دو اسلات کارت گرافیک PCI Express، کنترل‌کننده SATA/EIDE/RAID و هاردوار داخلی صوتی صدای محیط^{۱۳}، پشتیبانی میکند. علاوه بر این حق انتخاب گسترده‌ای از پورت‌ها در اختیار خواهید داشت که عبارتند از: USB، فایروایر، صدای صوتی SPDIF و آنالوگ صوتی. این هیولا ۱۵۰ دلار برایتان هزینه دارد. برای توضیحات بیشتر به سایت www.asus.com مراجعه نمایید.

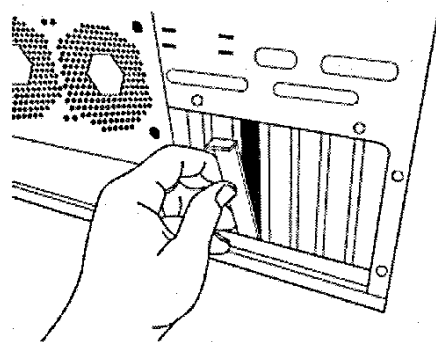
¹² . Antec Twelve Hundred full tower case

¹³ . surround sound

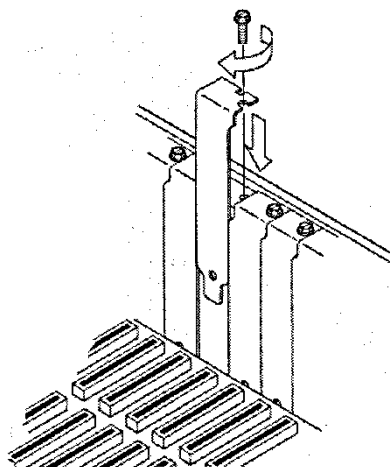
نصب پوشش اسلات‌ها

<p>آنچه باید در این زمینه بدان آگاهی داشته باشید:</p>	<p>جعبه ابزار: پیچ گوشتی فیلیپ مواد لازم: پوشش اسلات- پیچ‌ها زمان مورد نیاز: ۵ دقیقه</p>
---	--

در پشت کیس شما تعداد زیادی سوراخ وجود دارد که برای کارت‌های آداپتور تعبیه شده اند. برای دریچه هر یک از اسلات‌ها، می‌توانید پایه ای را که به یک کارت آداپتور متصل شده است پیچ کرده و کارت را در جای خود محکم نمایید. چنانچه کارت آداپتور دارای هرگونه پورت خروجی باشد، بدلیل آنکه این پورت از اسلات بدون در پوش بیرون می‌زند، از پشت کیس دیده می‌شود. اگرچه این اسلات‌ها باید پوشانده شوند اما در بسیاری از کیس‌ها بصورت باز موجود می‌باشند. افزودن پوشش اسلات کمی کار با دست را طلب میکند. در صورت پوشانده بودن اسلات مثل پاور به مرحله بعد بروید، اما اگر یکی دو کارت آداپتور نصب کنید (در فصول بعد توضیح خواهیم داد)، بمنظور پیشگیری از زحمت باز کردن دوباره سرپوش‌ها، یکی دو اسلات را بدون پوشش بگذارید.



- ۱- قطعاتی را که با کیس همراه بوده است برای یافتن پوشش اسلات، کنترل کنید. این پوشش‌ها بصورت نوارهای کم عرض آهنی همراه با یک خم شدگی در بالا هستند. همچنین لازم است استفاده از پیچ گوشتی را امتحان کنید تا یکی از آنها مناسب جای پیچ بالای دریچه‌های اسلات باشد.
- ۲- کیس باز شده را روی میز کار خود قرار دهید، تا قادر به دیدن جای پیچ‌ها و دریچه‌های اسلات در پشت کیس خود باشید.



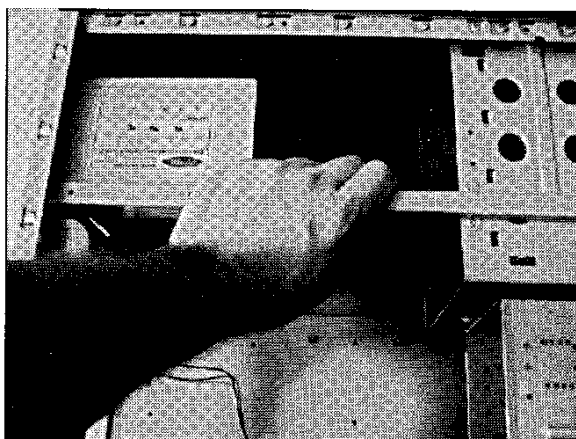
- ۳- همانطور که در شکل نشان داده شده، یک پوشش اسلات را طوری بالای دریچه اسلات قرار دهید تا جای پیچ روی آن با جای پیچ روی کیس در یک راستا قرار بگیرد.
- ۴- برای قرار دادن پوشش اسلات، پیچ را وارد کرده، بچرخانید، سپس محکم کنید.
- ۵- مرحله ۳ و ۴ را تا اتمام پوشش دهی کلیه دریچه‌های اسلات تکرار نمایید.

نصب مادربرد

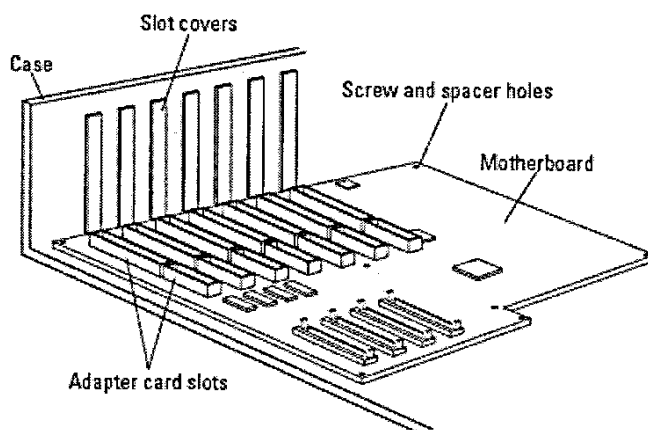
آنچه باید در این زمینه بدان آگاهی داشته باشید:	جعبه ابزار: پیچ گوشتی فیلیپ مواد لازم: تفکیک‌کننده‌ها- پیچ‌ها زمان مورد نیاز: ۳۰ دقیقه
--	--

وقت نمایشه! برای نصب مادربرد به کیس آماده شوید. در کل روند اسمبل کامپیوتر، این زمان مهم ترین مرحله‌ها به شمار می‌رود، پس برای انجام چنین کاری آماده باشید. (در نصب مادربرد، ۱۵ دقیقه براحتی میتواند به ۳۰ دقیقه تبدیل شود- اما تا زمانیکه نصب بدرستی در حال انجام است، میتوانید زمان را نادیده بگیرید).

۱- سطح میز کار خود را با روزنامه ای پوشانده و کیس باز شده را بر روی آن قرار دهید. در زمان نصب بایستی براحتی قادر به دیدن جای پیچ‌ها و تفکیک‌کننده‌های پلاستیکی راهنما، آنجا که مادربرد جای می‌گیرد، باشید. بمنظور هر گونه راهنمایی خاص، به مدارکی که با کیس همراه است مراجعه نمایید.

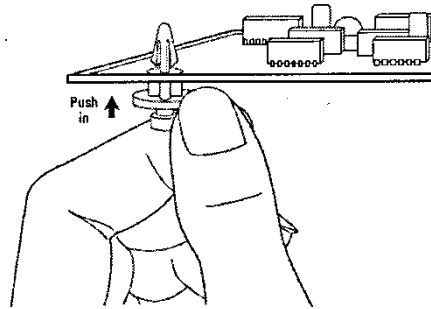


۲- مادربرد خود را از الکتریسیته ساکنی که از لامپ سیار یا از تریکسی^۴ (گربه ایرانی خانگی) جذب میکنید در امان داشته و از قبل یک سطح فلزی را لمس نمائید.



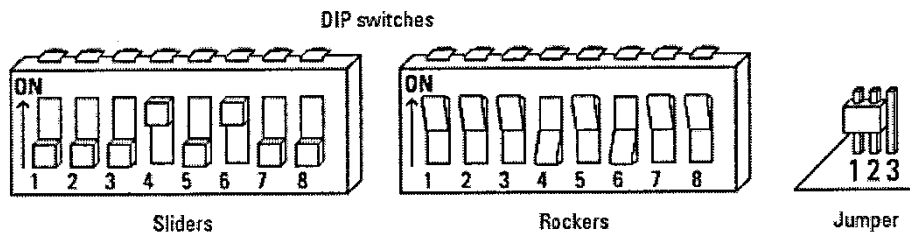
۳- برای تنظیم مادربرد، یک گوشه آنرا گرفته و در داخل کیس بگذارید. تمامی قطعات الکترونیکی (از قبیل: سوکت CPU، سوکت‌های حافظه و اسلات‌های آداپتور) باید رو به بالا باشند و در بخش زیرین مادربرد نبایستی هیچ قطعه‌ای وجود داشته باشد. از همدیاف بودن کارت‌های آداپتور با جای اسلات‌ها در پشت کیس، اطمینان حاصل کنید.

۴- به جای پیچ‌هایی که با جای پیچ‌های مادربرد در یک ردیف قرار میگیرند، توجه نموده و در صورت لزوم، موقعیت مکانی آنها را بر روی یک تکه کاغذ یادداشت نمائید. بیشتر کیس‌ها برای نگهداری این تخته تنها از دو تا چهار پیچ استفاده میکنند و باقی تخته‌ها هم بوسیله تفکیک کننده پلاستیکی محکم نگاه داشته می‌شوند. اغلب این تفکیک کننده‌ها در زیر یک تکه فلز یا یک رسانای فلزی که مادربرد را از برخورد احتمالی با بدنه فلزی کیس مصون نگاه میدارد، قرار میگیرند. برای اطلاعات بیشتر در مورد جای‌گذاری این سوراخ‌ها میتوانید به راهنمای مادربرد مراجعه نمائید.



۵- مادربرد را از کیس جدا کرده و تفکیک کننده‌های پلاستیکی را به سوراخ‌هایی (بر روی مادربرد) که به همین منظور ساخته شده‌اند، وارد کنید. شکل بالا نحوه فشردن تفکیک کننده‌ها از سوراخ‌های بالای تخته را به شما نشان خواهد داد. این تفکیک کننده‌ها پس از شنیده شدن صدایی در جای خود قرار میگیرند.

۶- قبل از نصب مادربرد، چند دقیقه جامپرهای یا سوئیچ‌هایی را که ممکن است به تنظیم نیاز داشته باشند، کنترل نمائید. اکثر مادربردها با تنظیمات قراردادی^{۱۵} که بدرستی هم کار میکنند، تولید میشوند، البته باز هم ارزش کنترل کردن را دارد. درسته-باید از دفترچه راهنمای مادربرد پرده برداشته و کمی مطالعه نمائید. تعدادی از مادربردها با (DIP) سوئیچ‌های بسته بندی داخلی دوتایی^{۱۶} (چند بانک^{۱۷} اسلاید یا سوئیچ‌های راکر^{۱۸}) و جامپرهای، پین‌هایی که میتوانید با یک بست پلاستیکی-آهنی آنها را متصل کنید، شکل میگیرند (بیشتر مادربردها برای افرادی مثل من و شما طراحی شده اند که از جابجا کردن اشیای ریز متنفریم، بنابراین بندرت به پیکر بندی نیاز پیدا میکنند).



بمنظور تنظیم یک سوئیچ DIP، با استفاده از یک خودکار، اسلایدرهای پلاستیکی را در وضعیت درست قرار دهید. معمولاً در گوشه ای از سوئیچ عبارات on و off درج شده است (در شکل، سوئیچ‌های ۴ و ۶، در دو مدل مختلف در وضعیت on نشان داده شده‌اند). بمنظور تنظیم یک جامپر (برای مثال، با هارددرایو EIDI)، همانطور که در دفترچه راهنما آمده است، از انگشت یا

¹⁵ . default setting

¹⁶ . dual inline packaging

¹⁷ . گروهی از ابزارهای الکتریکی مشابه، که برای استفاده به عنوان یک ابزار واحد در یک جا گردآوری شده اند. (مترجم)

¹⁸ . rocker switches

انبرک‌هایی برای حرکت دادن جامپر پلاستیکی و قرار دادن آن در موقعیت مناسب، استفاده نمائید. (در شکل بالا بر شماره ۱ و ۲ یک جامپر نشان داده شده است).

۷- مادربرد خود را از گوشه گرفته و در جای خود قرار دهید، از موقعیت درست کلیه تفکیک کننده‌های پلاستیکی اطمینان حاصل نمائید. اگر این کار چند باری با موفقیت انجام نشد، ناراحت نشوید و یادتان باشد که چیزی را خم نکرده یا سر خود را جایی نکوبید. من هم با اولین تلاش موفق به نصب مادربرد نشدم. درست مانند قبل، یکبار دیگر از هم‌ردیف بودن اسلات‌های آداپتور با اسلات‌های موجود بر روی کیس خود، مطمئن شوید. پس از قرار گرفتن مادربرد، به آرامی تمامی زوایای آن را کنترل کنید تا از نصب صحیح آن مطمئن شوید.

۸- حالا برای محکم کردن مادربرد آماده آید. پیچ‌ها را سر جای خود گذاشته اما زیاد محکم نکنید- در اینصورت امکان شکستن تخته مدارها وجود دارد. بعضی از تخته‌ها با واشرهای ریز و نارسانایی همراه می‌باشند پس استفاده از آنها را فراموش نکنید. تمام نشد! تبریک! دیدید، آنقدرها هم سخت نبود، مگه نه؟

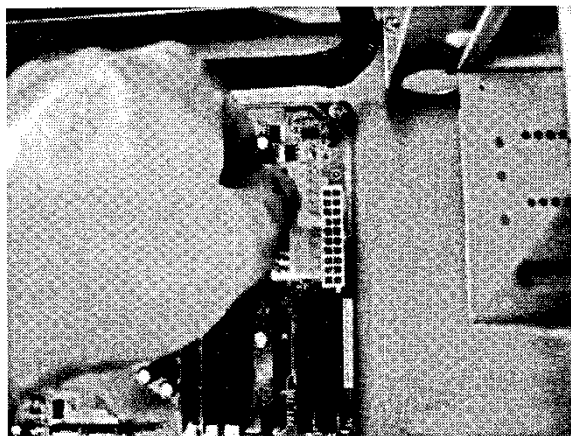
نصب پاور

آنچه باید در این زمینه بدان آگاهی داشته باشید:	جعبه ابزار: دست خالی مواد لازم: - زمان مورد نیاز: ۵ دقیقه
--	---

قسمت سخت نصب کامپیوترتان گذشت اما کار هنوز تمام نشده است. هنوز اتصال سیم‌ها به پاور انجام نگرفته است.

این موقعیت خوبی است که از پس این کار هم برآمده چرا که مادربرد در صورت نصب درست، بخوبی کار میکند. شما به تمامی رابط‌های موجود بر روی مادربرد، دسترسی نامحدود داشته در حالیکه هیچ کارت آداپتور یا کابلی جلوی دست و پا را نمی‌گیرد.

۱- اگر کیس به پریز برق متصل است، نباید باشد! اول از همه کامپیوتر خود را از برق بکشید.
۲- رابط پاور را به مادربرد متصل نمائید. اگر در پیدا کردن این رابط، نیاز به کمک داشتید، به دفترچه راهنمای مادربرد مراجعه نمائید. حالا دلیل توصیه من مبنی بر حفظ مدارک‌هاردوار را درک میکنید؟ در یک مادربرد ATX دو کابل پاور، در یکی خلاصه شده و کلید اتصال بگونه ای طراحی شده است که تنها به یک طریق وصل میشود.

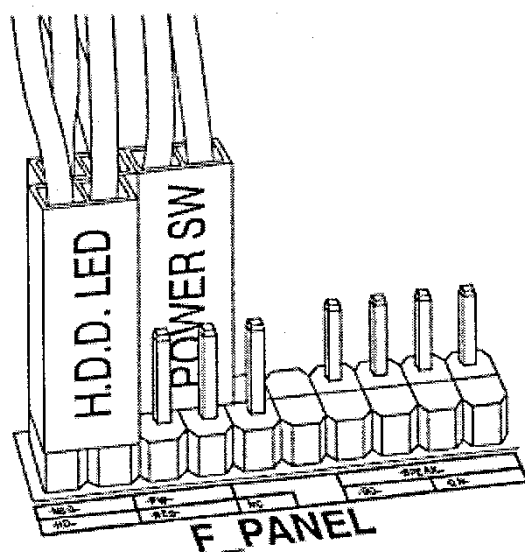


۳- رابط را با سوکت تنظیم کرده و به نرمی بداخل فشار دهید تا همراه با شنیده شدن صدایی در جای خود قرار گیرد. ممکن است برای اولین باری که اتصال کابل پاور را انجام می‌دهید، کمی بترسید، اما نگران نباشید با تشکر از استاندارد ATX، امکان خطا وجود ندارد.

اتصال چراغ‌ها، سوئیچ‌ها و بلندگو

<p>جعبه ابزار: دست خالی مواد لازم: - زمان مورد نیاز: ۵ دقیقه</p>	<p>آنچه باید در این زمینه بدان آگاهی داشته باشید:</p>
--	---

آخرین مرحله نصب مادربرد شامل، اتصال سیم‌ها به دگمه‌ها و چراغ‌ها در جلوی کیس، همینطور بلندگوها که در جایی میان شاسی مدفون میشود، میباشد. با وجود اینکه، اکثر پین‌های روی مادربرد علامتگذاری شده‌اند، بعضی از این علامات ممکن است کاملاً پنهان شوند، اینجاست که باید از راهنمای دفترچه مادربرد بهره ببرید (و یا اینکه از یکی از آن لامپهای سیار برای دیدن تمام آن برچسب‌های ریز استفاده کنید).



۱- برای تعیین آنکه کدام سیم برای کدام چراغ و سوئیچ استفاده می‌شود به مدارک همراه با کیس مراجعه نمائید! عموماً باید بازی «رنگها را جور کنید»، انجام دهید. برای مثال، رابط‌های رنگ سبز و سفید ممکن است برای دگمه پاور باشد و سیم‌های قرمز و سفید برای بلندگو. رابط‌های انتهای سیم‌ها نیز با یک یا دو کلمه (از قبیل power یا reset) تعیین کننده نوع آن، علامتگذاری شده‌اند.

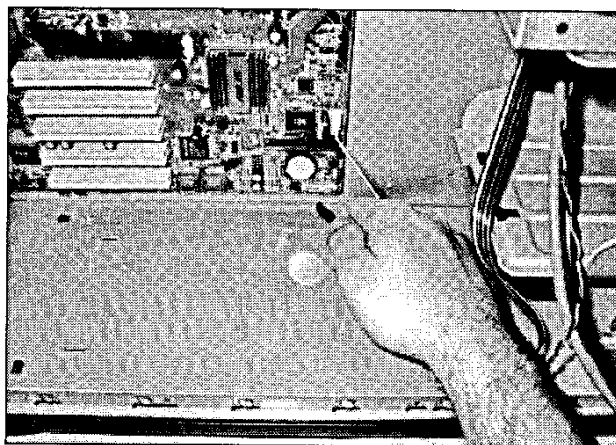
۲- پس از تشخیص نوع رابط‌ها، به دفترچه راهنمای مادربرد خود مراجعه نموده تا از جای پین‌های زیر مطلع شوید. در اکثر مادربردها، این کلمات (یا مخفف آنها) دقیقاً کنار پین چاپ شده است، در صورتیکه یک کپی از دفترچه راهنما در دسترس نداشته باشید، این یک کمک محسوب خواهد شد.

✓ چراغ پاور یا چراغ LED: چراغ پاور در جلوی کیس.

✓ چراغ HDD یا HD LED: چراغ فعال بودن هارددرایو در جلوی کیس. در زمان دسترسی کامپیوتر به هارد درایو روشن میشود، بنابراین تمام مدت در حال چشمک زدن است.

✓ Reset (راه اندازی مجدد): کلید reset در جلوی کیس. در زمان قفل شدن کامپیوتر میتوانید از آن استفاده کنید.

✓ بلندگو یا Spk: این سیم به بلندگوی خارجی کامپیوترتان منتهی میشود. حتی اگر بعدها قصد افزودن یک کارت صدا را هم داشته باشید، باید بلندگو را وصل کنید چرا که پیغام خطای صوتی که به شما قدرت تشخیص مشکلات کامپیوترتان را میدهد، از این طریق شنیده میشود. در واقع، از این پیغام خطای صوتی در فصل ۴ استفاده میکنید.



۳- همانطور که در شکل بالا نشان داده شده است، هر یک از کابل‌ها را بوسیله اتصال رابط به پین مربوطه بر روی مادربرد وصل کنید. عموماً، مهم نیست که رابط به چه صورت قرار گرفته است، مگر اینکه در مدارک مادربرد، مسیر یا سمت مشخصی ذکر شده باشد. اگر رابطی نیاز به وارونه کردن داشته باشد (بدلیل درست عمل نکردن یک چراغ یا کلید reset)، در فصل بعد در حال انجام اولین آزمایش خود، میتوانید این مشکل را حل نمائید.

فصل ۴

یک کیف پر از تراشه:

نصب RAM و CPU

رئوس مطالب:

☑ اتصال CPU

☑ نصب سیستم RAM

☑ آزمایش درستی کار

پس از نصب مادربرد در کیس، که در فصل ۳ توضیح دادم، هنوز کامپیوتر شما یکی دو قطعه کم دارد که عبارتند از: مغز (واحد پردازش مرکزی یا CPU¹) و حافظه‌اش (حافظه دسترسی اختیاری یا RAM). در زمان اجرای یک برنامه، CPU کامپیوتر شما وظیفه انجام محاسبات و اجرای دستورات ذخیره شده در آن برنامه را دارد. RAM کامپیوتر بطور متوالی کار ذخیره، تغییر و بازیابی داده‌های برنامه را بعهده دارد.

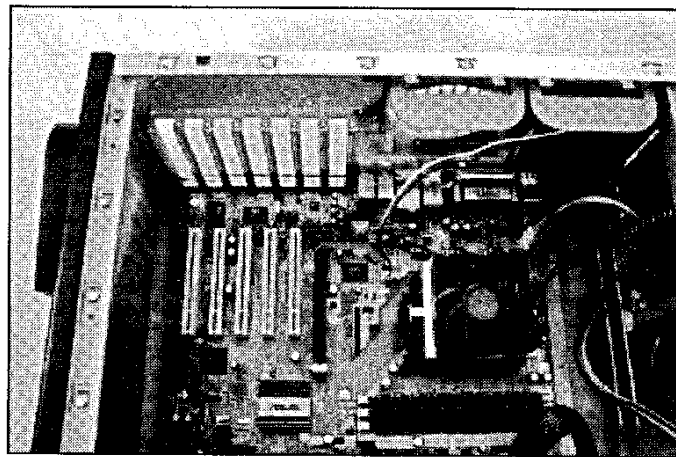
قویاً توصیه می‌کنم، برای کاهش مقدار کار، یک مادربرد با واحدهای از پیش نصب شده RAM و CPU (که عموماً به دلیل بعضی مسائل عجیب مهندسی اجتماعی مادربرد populated² نامیده می‌شود) خریداری نمائید. در این کتاب، از پایه طرز ساختن یک مادربرد populated را به شما نشان خواهم داد. در صورت خرید یک مادربرد این چنینی دیگر نیازی به نگرانی درباره مشکلات سازگاری یا

¹ Central Processing Unit.

² . مادربردی که شامل تمامی مولفه های الکترونیکی خود باشد. (مترجم)

دردسرهای نصب، نخواهید داشت. (در انواع پریزها، ولتاژ مورد نیاز و محاسبات فیزیکی در هر دو خطوط تراشه‌های CPU مدل Intel و AMD تفاوت‌هایی وجود دارد، بنابراین هر مادربرد هر CPU را نمی‌پذیرد). اگر مادربردی که استفاده میکنید با این تراشه‌های از پیش نصب شده، همراه باشد، آنگاه خواهید توانست بیشتر این فصل‌ها را گذرانده و سراغ کار اصلی بروید. فراموش نکنید، باید برگردید تا در آخر همین فصل شاسی را آزمایش کنید.

اگر نیاز به نصب CPU یا حافظه دارید-قبل یا بعد از نصب مادربرد داخل کیس-این فصل مثل ماهی مکنده که به گوشه ای از آکواریوم می‌چسبد، خود را به شما پیوست میکند. تنها انجام مرحله‌های موجود و در نهایت تست شاسی لازم است. میتوانید به شکل شماره ۱-۴ که مرحله پایانی را نشان میدهد، نگاهی داشته باشید.



شکل ۱-۴: هدف نهایی؛ مادربرد، CPU و RAM نصب شده‌اند.

برای آگاهی شما درباره CPUها

امروزه شما میتوانید از میان انواع مختلف CPU انتخاب کنید و در هنگام خرید در صورتیکه در تصمیم‌گیری میان تولیدکننده و سرعت قطعه دچار مشکل شدید، میتوانید مقداری در هزینه‌ها صرفه‌جویی کنید. بدین ترتیب، خصوصیات کلی بخشی از مغز کامپیوتر را بررسی کنید. در جدول شماره ۱-۴، این قطعات را به ترتیب قیمت و قدرت، از پائین‌ترین پردازشگر منظم کرده‌ام.

نکته: من این سوال را بارها در این کتاب آورده‌ام، اما این سوال ارزش تکرار را دارد. تفاوت میان یک CPU پنتیوم ۴ با ۲ گیگاهرتز و یک CPU پنتیوم ۴ با ۲/۸ گیگاهرتز چیست؟ البته که این یک سوال انحرافی نیست! چراکه تمامی پردازشگرهای پنتیوم ۴ مثل هم هستند، این سرعت است که به گیگاهرتز یا مگاهرتز تعریف میشود. در زمان خرید یک پردازشگر، که در این فصل توضیح خواهم داد، از انتخاب حداقل سرعت

برای نوع کامپیوتری که در حال جمع آوری آن هستید، اطمینان حاصل کنید. (اگر در مورد حداقل سرعت و نوع آن آگاهی ندارید به فصل ۲ مراجعه نمایید). بیاد داشته باشید که اگر کامپیوتر شما دارای هسته چندگانه (دوتایی یا quad-core) باشد، نسبت به یک CPU تک هسته ای بسیار سریعتر و بهتر عمل میکند. با این وجود، باز هم میتوانید از اندرز مارک را که در پائین آمده است، پیروی کنید:

اندرز مارک: سریعترین پردازشگری را که میتوانید پولش را بدهید، خریداری کنید.

یادآوری: از یک زاویه، نصب مقدار زیادی RAM به همان اندازه اهمیت دارد که خرید سریع ترین CPU. برای مثال، با ۱۲۸ مگابایت RAM، هنوز ویندوز شما بسیار آهسته عمل خواهد کرد حتی اگر دارای پردازشگر فوق العاده سریع Intel Core 2 Quad Extreme باشد. کمی جلوتر، جزئیات بیشتری درباره مقدار RAM یاد خواهید گرفت.

در زمان خرید، بیاد داشته باشید که نوع سوکت مادربرد شما-رابطی را که CPU بدان وصل میشود، را تجسم کنید- نوع پردازشگری را که میتوانید استفاده کنید، تعیین می کند.

چرا باس اسپید و حافظه نهانی CPU³ دارای اهمیت میباشد؟

در حال خرید CPU، بیاد داشته باشید که مقدار حافظه نهانی موجود در هر یک از پردازشگرها را مقایسه نمایید. حافظه نهانی برای CPU به منزله فضای کاری پر سرعت بوده و ذخیره داده هایی را که CPU مشغول کار با آنها است را بعهده دارد، بنابراین، پردازشگر شما نیازی به انجام محاسبات بر داده های موجود در سیستم RAM (که بسیار کندتر است) را ندارد. هر چه مقدار حافظه نهانی بیشتر باشد، عملکرد یک پردازشگر سریعتر و بهتر خواهد بود.

مادربرد شما با CPU و سایر قطعات موجود در مجموعه باس اسپید، که میتوانید در سیستم خود به عنوان یک ممدوده سرعت به آن نگاه کنید، ارتباط برقرار میکند. مادربرد و CPU بایستی دارای سطح باس اسپید یکسان باشند.

هر دوی این ویژگیها در انواع پردازشگرها متفاوت هستند (و حتی ممکن است در یک مدل خاص نیز، به استناد بر داده های تولید کننده، تفاوت داشته باشند)، بنابراین ضمن خرید مقایسه ای، توجه خاصی به آنها معطوف نمایید.

³ bus speed & CPU cache

CPU Make/Model	Cores	Hyperthreading	Performance
Intel Celeron	1	No	Light-duty family PC
AMD Sempron	1	No	Light-duty family PC
Intel Core 2 Duo	2	Yes	Casual gaming/family PC
AMD Athlon 64 X2	2	Yes	Casual gaming/family PC
Intel Core 2 Quad	4	Yes	Hard-core gaming/video editing
AMD Phenom	3 or 4	Yes	Hard-core gaming/video editing

جدول ۱-۴

انتخاب‌های کامپیوتر خانوادگی: پردازشگرهای Intel Celeron و AMD Sempron

Celeron و Sempron دو پردازشگری هستند که برای مصرف‌کنندگانی که از قیمت‌ها آگاهی دارند، طراحی شده‌اند. به عبارت دیگر، اگرچه بخاطر قیمت از این CPUها فراری هستید، اما آنها قابلیت‌هایی را که مدل‌های گرانتر از آنها دارا می‌باشند، ندارند. منظور مرا اشتباهی متوجه نشوید، با این وجود، هر دوی این پردازشگرها، سرعت کافی برای راه اندازی یک کامپیوتر معمولی خانوادگی را دارند. (در فصل ۲ توضیح کامپیوتر خانوادگی را مطالعه نمائید).

یادآوری: Celeron و Sempron، هر دو دارای CPUهای تک هسته‌ای می‌باشند-برخلاف سایر CPUهای Intel و AMD پیشنهادی که در همه جا با ۲ و ۴ هسته ارائه میشوند. (برای اطلاعات بیشتر درباره پردازشگرهای چند هسته‌ای، به یک یا دو صفحه رجوع کنید). CPUهای پنتیوم ۴ تک هسته ای قدیمی، دیگر آنتیک شده‌اند، پس از آنها دوری کنید.

Intel Celeron: محبوب گروه خسیس

پردازشگر Celeron بعنوان ارزانترین پردازشگر وابسته به پنتیوم‌ها از روز تولید پنتیوم ۲ توسط Intel، طراحی شد و در صورت جمع آوری یک کامپیوتر متوسط برای مصرف یک دفتر کار یا اگر تنها قصد جستجو در اینترنت را داشته باشید، بسیار هم خوب کار میکند. این مدل نسبت به سایر مدل‌های Intel از مقدار کمتری حافظه نهانی برخوردار است، بنابراین در حد یک Intel Core 2 Duo CPU کارآمد نیست، و سرعت مگاهرتز اولیه آن بسیار فراتر از آهسته است. همچنین Celeron باس اسپید کندتری هم دارد.

AMD Sempron: میله داغ ضروری

بدلیل آنکه AMD پردازشگر Sempron، را طراحی کرده است تا مستقیماً با Celeron رقابت کند، معمولاً Sempron در معیار عملکرد شانه به شانه آن حرکت میکند. درست مانند Celeron، Sempron

هم از حافظه نهانی کمتر و باس اسپید کندتری نسبت به سری‌های AMD Athlon 64 (به فصل بعد مراجعه نمایید). برخوردار است.

مدل کانینگ‌هام: پردازشگرهای AMD Athlon 64 X2 و Intel Core 2 Duo CPU


یک پله بالاتر در نردبان عملکرد، پردازشگرهای Intel Core 2 Duo و AMD Athlon 64 برای کامپیوترهای متوسط خانگی یا محل کار مناسب میباشند.

Intel Core 2 Duo CPU: هنوز پادشاه تپه است

Core 2 Duo، یک پردازشگر دو هسته ای، محبوب ترین CPU در بازار بوده، و بدلائل خوب در تمام دنیا این جالب ترین CPU است. Core 2 Duo، اغلب در سرعت اولیه نسبت به Athlon 64 X2 مشابه سریع تر بوده و همراه با مادربردهای متنوع تری اجرا میشود. این مدل تقریباً برای هر کامپیوتری انتخاب بسیار مناسبی میباشد.

AMD Athlon 64 X2: اسب خانگی واقعی

درست مانند نسخه کهن Pentium Extreme، AMD Athlon 64 X2 دیگر برتر از بقیه نیست اما همچنان به عنوان یک کامپیوتر نمونه خانگی و دفتری عملکرد بسیار عالی ارائه میدهد. در ضمن نسبت به اولین نسل Intel Core 2 Duo CPU بسیار بهتر عمل مینماید. AMD Athlon 64 X2 یک پردازشگر دو هسته‌ای است.

 نکته: از همه اینها گذشته، آن عدد ۶۴ در طراحی Athlon 64 تصادفی نیست، به این معنا که کلیه پردازشگرها از آخرین نسخه ۶۴ بیت ویندوز پشتیبانی میکنند - نسخه ۶۴ ویندوز XP حرفه ای - درست مانند ویندوز ویستای ۶۴ بیت. دوتایی دینامیک یکی از این سیستم‌های عملیاتی و هر گونه پردازشگر Athlon 64 bit باعث عملکرد سریعتری شده و برای بالغ بر RAM باورنکردنی ۱۲۸ گیگابایتی.

کاربران حرفه‌ای: پردازشگرهای Intel Core 2 Quad و سری‌های AMD Phenom

در این بخش، بزرگترین CPU دونفره در صحنه کامپیوترها را گزارش میکنم. پردازشگرهای Intel Core 2 Quad و سری‌های AMD Phenom که هر دو برای سیستم‌های کاربران حرفه ای بسیار مناسب میباشند. هر دوی این پردازشگرها اولین توصیه من به عزیزانی است که آخرین بازیهای روز دنیا را انجام میدهند، با گرافیک یا موسیقی دیجیتالی کار میکنند یا با برنامه‌های کاربردی تجارتي سروکار دارند.

نکته: پردازشگرهای امروزی شامل فناوری‌های *hyperthreading* بوده که به یک *CPU* اجازه می‌دهد همچون *CPU*های چندگانه عمل کند. (به جدول ابتدای فصل ۱-۴ مراجعه کنید) در واقع ویندوزهای *XP* و ویستا فکر میکنند که شما در حال استفاده از یک پردازشگر دوتایی هستید! در واقع ضرب المثل "به دست صدا ندازه" در مورد *CPU*های کامپیوتر مصداق دارد، و *hyperthreading* خصیصه ای است که چنانچه در حال جمع آوری یک کامپیوتر هستید باید دنبال آن بروید. کامپیوتری که تنها صاحب یکی از این تراشه‌ها باشد کارآمدتر بوده و بطور چشمگیری در زمان اجرای بیش از یک برنامه سریع تر عمل میکند.

Intel Core 2 Quad: گرانترین اسب بخار

CPU نسخه *Core 2 Quad* سریعترین پردازشگریست که ویژگی فناوری *hyperthreading Intel* را دارا میباشد همچنین برای بازیهای امروزی، برنامه‌های کاربردی ۳ بعدی و ویرایش ویدئویی بهترین اجرا را به همراه دارد. آخرین نسخه این *CPU* دارای پردازشگر دو هسته ای بوده بنابراین در محاسبه عددی و عملکرد چند وظیفه ای برتری دارند.

AMD Phenom: غول (تیراناسور رکس^۴) پردازشگرها

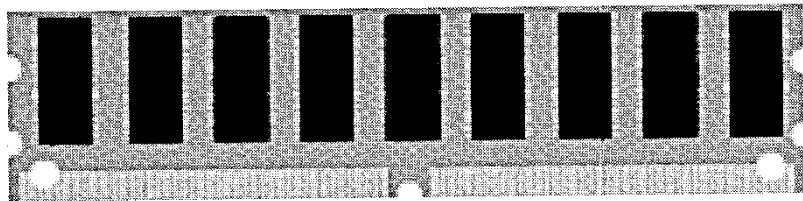
این مدل، از پیشرفته ترین، کارآمد ترین و سریع ترین *CPU*های *AMD* بوده که ۴ هسته دارد. *Phenom* حتی خط تولید پردازشگر *Intel Core 2 Quad* ۴ هسته ای را از رده خارج میکند و رابطه بسیار خوبی با جامعه شیفتگان بازیهای کامپیوتری دارد. اما صبر کنید: پیش از اینکه کتاب را بسته به طرف مرورگر وب بروید، باید بدانید که این مدل برای همگان یک انتخاب درست نیست. مانند یک ماشین مسابقه، *Phenom* بسیار گرانتر از پردازشگر *Athlon 64* است. علاوه بر این، فقط تعداد کمی از مادربردها بگونه ای طراحی شده‌اند که با این مدل مورد استفاده قرار گیرند. من این پردازشگر را برای برنامه نویسان تکنو که دقیقاً خواهان بهترین کارایی موجود در کامپیوتر بوده و یا آندسته از دوستان که دنبال استفاده چند ساله از سیستم خود قبل از خرید مادربرد دیگر یا جمع آوری کامپیوتری دیگر هستند، توصیه میکنم.

افزودن RAM به ترکیب موجود

چنانچه *RAM* خود را با مادربرد خریداری نموده‌اید، بایستی دارای برخی پیش نصبها باشد. اگر لازم است که *RAM* خود را جداگانه خریداری کنید، قانون بازی عبارت است از:

۴. *tyrannosaurus rex*: یکی از انواع دایناسورهای گوشتخوار عصر حجر (مترجم)

✓ DDR2 و DDR3: متداول ترین واحد حافظه ای که با کامپیوترهای امروزی استفاده میشود، واحدهای (DDR2) میزان داده‌های دابل بوده که ۴ برابر سرعت حافظه (SDRAM) DRAM همگام قدیمی می باشند. آخرین نسخه این نوع از حافظه واحدهای DDR3 (میزان داده‌های دابل) هستند که باز هم انتقال داده‌ها میان RAM و کامپیوتر را افزایش میدهند. با این وجود، در زمان نوشتن این کتاب، طراحی جدید DDR3 نسبت به استاندارد قدیمی DDR2 از معروفیت کمتری برخوردار می باشد. واحدهای حافظه DDR2 و DDR3 شامل یک تورفتگی در رابط و دو تورفتگی در هر سمت واحد می باشند. شکل شماره ۲-۴ یک نمونه واحد DDR را نشان داده فقط باید منتظر کسی باشید که آنرا برداشته و نصب کند.



شکل ۲-۴: این یک تراشه سیب زمینی است؟ یک تراشه شکلاتی است؟ غلطه این یک تراشه DDR است.

🎯 نکته: درحالیکه شما در حال خرید RAM هستید، بخاطر داشته باشید که جدا از نام آن، حافظه DDR نشان دهنده میزان سرعت است، بنابراین معمولاً بصورت: DDR266/PC2100 یا DDR3 066 نوشته میشود. همانطور که باید حدس زده باشید، هر چقدر سرعت حافظه سریعتر باشد، اجرا بالاتر رفته بنابراین عدد بزرگتر می گوید که ۳۳۳ (یا ۲۷۰۰) از ۲۶۶ (یا ۲۱۰۰) سریعتر است. میزان سرعتی که انتخاب میکنید بوسیله سرعت حافظه ای که مادربرد شما پشتیبانی میکند، تعیین میشود. اکثر مادربردهای امروزی توانایی پذیرش ۲ تا ۴ واحد را دارند.

✓ RDRAM: یکی دیگر از انواع عملکردهای برتر RAM، اما این مدل قدیمی رو به زوال است. در واقع، واحدهای حافظه دسترسی اختیاری دینامیک رامباس^۵ (RDRAM) ضمن رشد شهرت حافظه‌های DDR3 در حال محو شدن از بازارهای فروش میباشند. (میدانم- این مخفف‌های لعنتی به نامآنوسی خود اسمها هستند).

✓ سازگاری: برای پیشگیری از تداخل و اشتباه بهتر است کلیه RAM خود را به یک فروشنده سفارش دهید. در کل، واحدهای RAM که از فروشنده‌های متفاوت خریداری میشوند قرار است تا

⁵. rambus

زمانیکه در یک سطح سرعت هستند، در کنار یکدیگر کار کنند، با این وجود داستانهای وحشتناکی درباره مشکلات سازگاری شنیده ام. در هر زمان ممکن تنها از یک نام تجاری استفاده کنید.

✓ مقدار: آن طراحی را که در فصل ۲ برای مقدار RAM مورد استفاده، توصیه شده است را مطالعه نمایید. اما این اندرز مارک را فراموش نکنید:

اندرز مارک: مقدار RAM بیشتر برابر است خوشحالی بیش از حد! این امر درباره ویندوزهای XP و ویستا صدق میکند. هرچه مقدار بیشتری RAM اضافه کنید، سیستم شما هرچه بهتر و سریع تر عمل میکند.

در ضمن برای مدل کلوزو، قطعات ...

من کلوزو را برای آینده برنامه ریزی میکنم، بنابراین درصدد سرمایه گذاری پولهایم در CPU با اجرایی هستم که تا چندین سال برایم کار کند! داخل ابر کامپیوتر شامل:

✓ Intel Core 2 Quad Core: با وجود اینکه این هیولای سرعت Intel بسیار گران قیمت است، اما ارزشش را دارد-مدل ۲/۶۶ گیگاهرتز (همراه با فن و جاذب گرمایی) در زمان نوشته شدن این کتاب ۲۷۰ دلار قیمت دارد.

✓ Kingstone HyperX 240-Pin DDR2 800(PC2 6400) Memory: برای شروع از RAM چهار گیگابایتی استفاده می‌کنم (با علم به این آگاهی که همواره بعدها هم میتوانم مقدار RAM دستگام را افزایش دهم)، بنابراین کلوزو از دو واحد DDR2 بهره میبرد. هر واحد ۲ گیگابایت فضا داشته و از دو اسلات RAM در مادربرد استفاده میکنم.

نصب: CPU

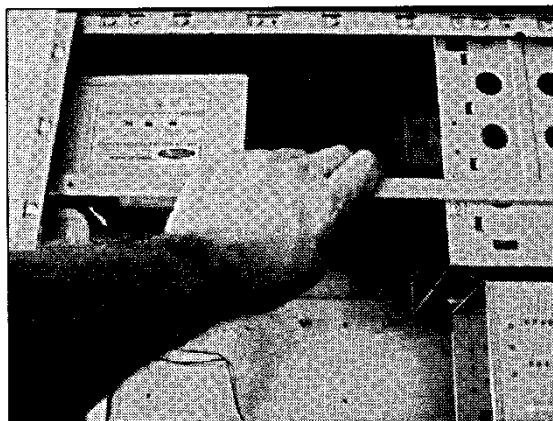
جعبه ابزار: پیچ گوهی فیلیپ	آنچه باید در این زمینه
مواد لازم: CPU-مادربرد	بدان آگاهی داشته باشید:
زمان مورد نیاز: ۱۵ دقیقه	

تصور کنید کسی که کامپیوتر خود را آپ گرید کرده است، یک CPU مدل Athlon Phenom را به کیس شما هدیه میدهد-امکانش هست مگه نه؟ یا بیشتر ترجیح میدهید این CPU را بصورت آنلاین

آنهم با قیمت بسیار گزاف خریداری کنید. بهر حال شما باید CPU خود را بر روی مادربرد نصب کنید. از همه این حرفها گذشته، پردازشگر باید سر جای خود قرار بگیرد (خودش که به تنهایی کار نمیکند).

برای یک مبتدی، نصب CPU درکل روند پروژه یکی از ترسناکترین لحظات محسوب میشود. پینهای روی CPU اگر در دسترس یک کودک، یا سگ و گربه ای که حال درستی ندارند، قرار بگیرد، براحتی می شکنند. چنانچه تصور میکنید در این مورد احتیاج به کمک یک متخصص دارید، تنها لازم است کیس (همراه با مادربرد نصب شده) را به نزدیکترین فروشگاه تعمیر کامپیوتر رسانده یا از یک خدای کامپیوتر که میشناسید، کمک بگیرید. از این متخصص بخواهید که CPU را نصب کند و از نزدیک شاهد مراحل مختلف آن باشید. همانطور که قبلاً هم اشاره کردم، اکثر مادربردهایی که برای پردازشگرهای امروزی تولید میشوند، یک سوکت مربع شکل داشته که برای یک تراشه پردازشگر مسطح مناسب است.

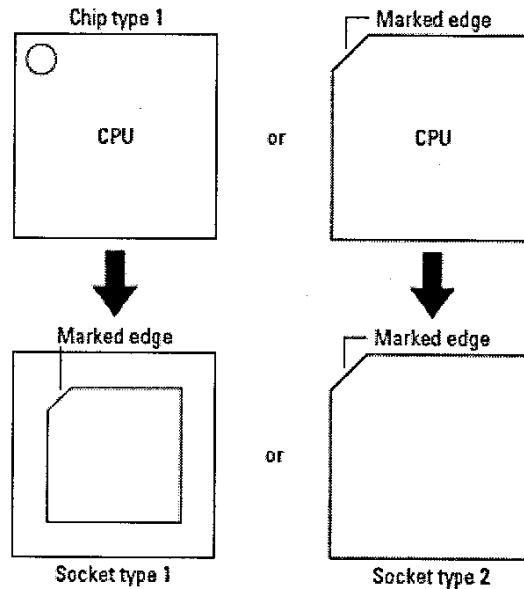
۱- شاسی باز کامپیوتر خود را بر روی یک سطح صاف قرار دهید. اما هنوز آن را به برق وصل نکنید چون اتفاقی نمی افتد. کمی جلوتر در این فصل، برق کامپیوتر خود را راه خواهید انداخت.



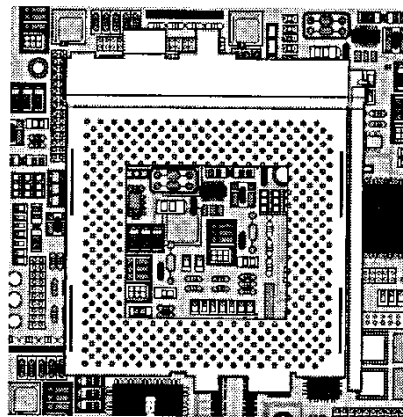
۲- شرط میبندم تازه کار بیرون کشیدن کلی جوراب پشمالو از لباسشویی راتمام کرده اید، اینطور نیست؟ و احتمالاً با ایجاد تماس چند تایی بادکنک با سر خود، حسابی اصطکاک ایجاد کرده اید؟ قبل از اینکه به چیزی دست بزنید، اول از همه یک سطح آهنی را لمس کنید. با زمین اتصال ایجاد کنید. (اگر این جمله برایتان معنایی ندارد به فصل ۱ مراجعه نمائید).

۳- سوکت CPU را بر روی مادربرد تنظیم نمائید. سوکت CPU یک مربع بزرگ است که انگار دو سه هزار پین درخود دارد. اگر در پیدا کردن این سوکت دچار مشکل شدید، به نمودار موجود در دفترچه راهنمای مادربرد مراجعه نمائید. عموماً مادربردهای امروزی، برای CPUها، سوکت‌های

خاص تحت عنوان سوکت‌های بدون نیاز به توسل به زور⁷ (ZIF) تعبیه کرده اند. این سوکت‌ها توانایی‌هایی را در اختیار شما قرار میدهند، تا بدون نیاز به نیروی زیاد، براحتی CPU را نصب یا جدا کنید.



متأسفانه، CPUها جزو آن قطعاتی که تنها از یک طرف نصب میشوند، نیستند، اما حداقل دوستان خوب ما در کارخانه، حین نصب علاماتی در اختیار شما قرار میدهند. به شکل بالا نگاه کنید، در شکل بالا دو نمونه تراشه CPU و دو نوع متفاوت سوکت نشان داده شده است. متوجه گوشه خمیده در تراشه شدید؟ این گوشه بایستی به همان سمتی که علامت سوکت اشاره دارند، باشد. طبق نوع مادربرد، گوشه یاد شده باید هم یا باید خمیده باشد یا دارای نقطه کوچک یا شیارریزی باشد. اگر در مورد هم ردیف کردن تراشه CPU خود تردید دارید به دفترچه راهنمای مادربرد مراجعه نمائید.



۴- اهرم ZIF در گوشه سوکت را بلند کنید. دفترچه راهنما در این مورد شما را راهنمایی میکند. این کار باعث آزاد شدن سوکت ZIF شده تا شما بتوانید تراشه را وارد کنید.

⁷. Zero Insertion Force

۵- با احتیاط تراشه CPU را در بالای سوکت قرار دهید. لبه تراشه باید با لبه سوکت مطابقت کند و گوشه خمیده با علامت سوکت. تراشه را از زاویه بالا و پهلو بخوبی کنترل کنید تا از قرار گرفتن درست پین‌ها با سوراخ‌ها اطمینان حاصل نمائید.

۶- خوب، یک نفس عمیق بکشید و راحت باشید سپس با انگشتانتان به آرامی لبه تراشه را به پایین فشار دهید. حتی کمی هم به بالای CPU فشار بیاورید. نهایتاً تراشه پس از کمی مقاومت در داخل سوکت جای میگیرد. همچنان CPU را بداخل فشار دهید تا پین‌ها از پهلو دیده نشوند.

۷- اهرم ZIF را بر گوشه سوکت پایین بیاورید. اهرم را به سمت پایین فشار دهید تا سوکت ZIF را قفل کند بنابراین تراشه CPU در جای خود قرار گرفته است.

اخطار: هرگز، هیچوقت، بهیچ وجه CPU را با فشار زیاد بداخل مادربرد قرار ندهید. اگر بنظر نرسید که بدرستی نصب شده یا پین‌ها سر جای خود قرار نگرفته اند، کمی تامل نموده و به دفترچه راهنمای مادربرد مراجعه کنید تا از هم تراز بودن تراشه اطمینان حاصل نمائید. اگر این طور نبود و خواستید با فشار تراشه را در جای خود قرار دهید، باید بگویم که بعضی از پین‌ها را خم میکنید (که تعمیر میشود اما تنها با دستان توانای یک متخصص). در بدترین حالت، باعث شکستن یک پین میشوید. اگر چنین شود، باید تراشه را در باغچه پشت خانه تان دفن کرده و یک CPU دیگر بخرید.

نصب فن و جاذب گرما

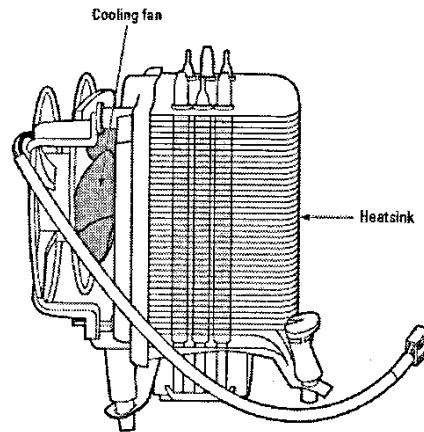
آنچه باید در این زمینه بدان آگاهی داشته باشید:	جعبه ابزار: پیچ گوشتی فیلیپ مواد لازم: CPU-اسمبلی فن/جاذب گرما-اجزای حرارتی زمان مورد نیاز: ۱۵ دقیقه
--	--

امروزه تمام پردازشگرهایی که تولید میشوند، برای خنک نگه داشتن تراشه، در بالا یا در پهلو، به فن‌هایی نیاز دارند. این فن معمولاً با لایه ای از چسب رسانا-ترکیب حرارتی- برای کمک به انتقال گرما، در بالای تراشه متصل شده‌اند. این فن کابل برق مجزایی داشته که بایستی آنرا وصل کنید، بنابراین با مراجعه به مدارک مادربرد و CPU رابط فن را پیدا کنید.

توصیه من استفاده ترکیبی از فن و جاذب گرما با هم بوده بنابراین در این روند نحوه اتصال یک جاذب گرمایی را هم توضیح میدهم. چنانچه از توانایی خنک نگه داشتن پردازشگر توسط فن CPU خود اطمینان دارید، می توانید فن را در مرحله ۴ به کامپیوتر متصل نمائید.

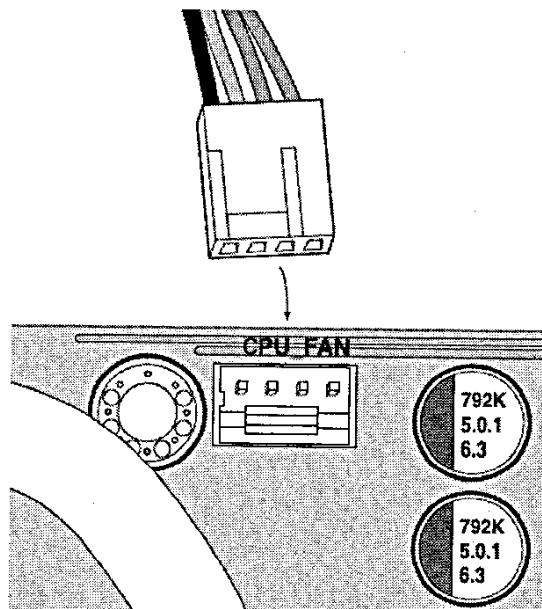
۱- بیاد داشته باشید که قبل از انجام هرکاری با لمس یک سطح فلزی، برق را به زمین منتقل کنید.

۲- اسمبلی فن یا جاذب گرما را شروع کنید. داخل جعبه اکثر پردازشگرهایی که از فروشگاهها خریداری می کنید، یک فن و جاذب گرما موجود می باشد. در غیر اینصورت، میتوانید این قطعات را در بیشتر فروشگاههای الکترونیکی بزرگ، یا از طریق فروشگاههای آنلاین مانند Newegg.com، بصورت مجزا خریداری نمایید.



۳- با استفاده از یک کارت کاغذی ایندکس، یک پوشش مسطح حرارتی ترکیبی به بالای CPU اضافه کنید. در افزودن این این پوشش زیاده روی نکنید، تنها یک لایه نازک کافی است. اخطار: از عدم سقوط قطعات به روی مادربرد یا اطراف CPU مطمئن شوید.

۴- در بالای پردازشگر اسمبلی فن یا جاذب گرما را تنظیم نموده و در جای خود محکم کنید. بدلیل تعدد نوع نصب جاذب گرما به مادربرد، برای این کار به مستندات همراه با این قطعات مراجعه نمایید.



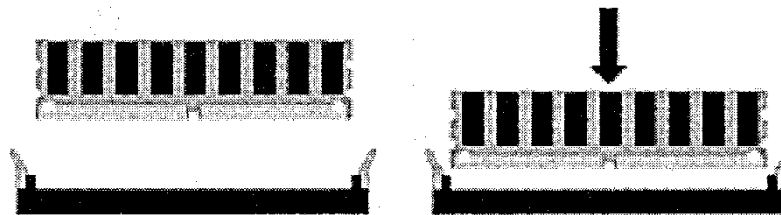
۵- کابل پاور فن را به رابط فن CPU بر روی مادربرد، متصل کنید. عموماً در نزدیکی سوکت CPU جای دارد.

نصب RAM

<p>جعبه ابزار: دستان خالی مواد لازم: واحد RAM- مادربرد زمان مورد نیاز: ۵ دقیقه</p>	<p>آنچه باید در این زمینه بدان آگاهی داشته باشید:</p>
--	---

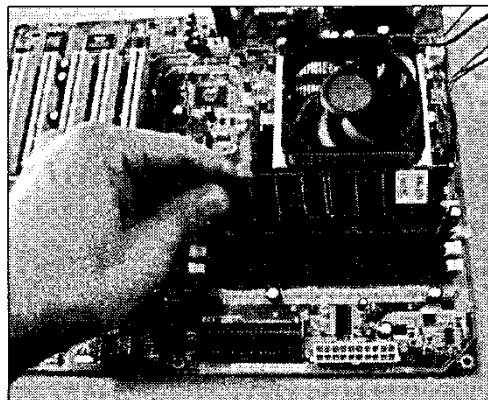
آیا برای نصب یک یا دو واحد RAM به مادربرد، آماده‌اید؟ نصب RAM کار بسیار ساده‌ای است- نه ترسناک‌تر از نصب CPU برای کاربرانی که برای اولین بار کار نصب را انجام می‌دهند- و این پروسه نباید زیاد وقت گیر باشد.

برای به حداقل رساندن ارتباط با تراشه‌ها، مطمئن شوید که واحدهای RAM را از لبه در دست می‌گیرید و فراموش نکنید که واحدها در رابط، دارای اسلات کلید داری هستند که از نصب نادرست آن پیشگیری میکنند.

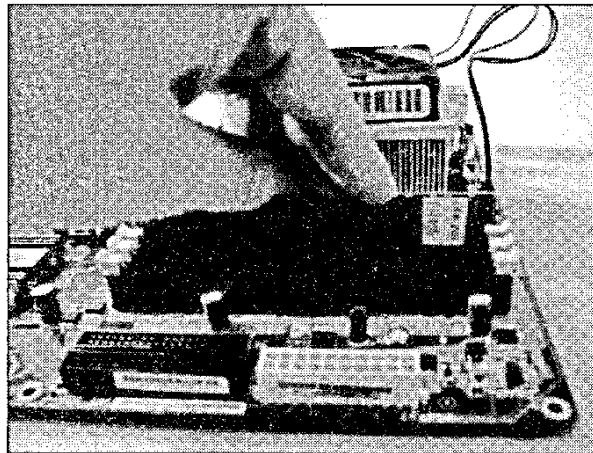


۱- برای دور کردن هیولای الکتریسیته ساکن، یک شی آهنی را لمس نمایید. نوع این کار را که حتماً بلدید!

۲- محل اسلات حافظه را که عموماً در گوشه‌ای از مادربرد، در نزدیکی CPU قرار می‌گیرد، تعیین کنید. اگر پیکاسو مادربرد شما را طراحی کرده، با مراجعه دفترچه راهنما می‌توانید الگوی ترسیم شده‌ای بیابید که به شما کمک میکند تا اسلات‌های حافظه را را پیدا کنید. همچنین اول از همه باید بدانید کدام بانک اسلات‌ها را پر کنید. همواره از نصب حافظه طبق دستورالعمل دفترچه راهنما، مطمئن شوید. (برای جلوگیری از سردرگمی، بانک‌ها معمولاً بر روی مادربرد علامتگذاری شده‌اند) در کل، اکثر افراد اول از همه بانک (صفر) را پر می‌کنند و سپس بانک 1 و همین‌طور الی آخر.



۳- مادربرد را طوری قرار دهید که اسلات‌های حافظه روبروی تان باشد. اسلات‌ها باید همانطوری باشند که در شکل نشان داده شده است. مکانیسم قفل کننده ظریف و باهوش با استفاده از اصطحاک، واحد مورد نظر را بطور محکم در جای خود تثبیت میکند. توجه داشته باشید که برش‌های تو رفته در داخل رابط‌ها در بالای واحد با تفکیک کننده‌ها در سوکت‌های حافظه، مطابقت میکند در ضمن نمی‌توانید تراشه‌های DDR را بر خلاف جهت نصب کنید. این تورفتگی نشانه تفکر درست برای عدم انهدام قطعات کامپیوتر افراد است.



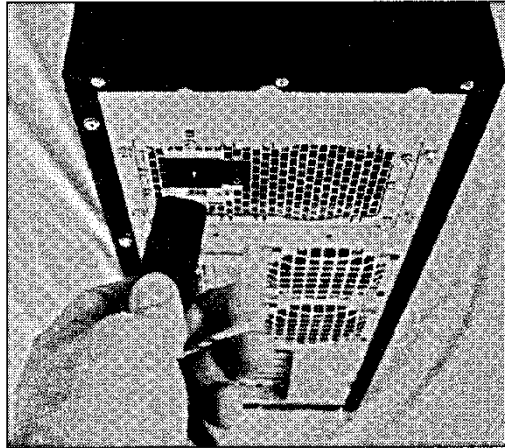
۴- دندانه‌های آهنی بالای واحد را با سوکت، تنظیم نمائید و آنگاه، همانطور که در شکل نشان داده شده است، آنرا به نرمی در جای خود محکم کنید. مطمئن شوید که دو اهرمی که در دو طرف سوکت قرار دارند به طرف مرکز در حال حرکتند تا جائیکه آن مکانیسم قفل کننده ظریف و باهوش، با شنیدن صدای کلیک گونه ای، در جای خود قرار بگیرد. تمام شد! پس از نصب درست، واحد بر روی مادربرد بایستی بصورت افقی و دو اهرم مذکور بر خلاف کناره‌های واحد، قرار گرفته باشد.

این دستگاه رو آتیش کنید!

آنچه باید در این زمینه بدان آگاهی داشته باشید:	جعبه ابزار: دستان خالی مواد لازم: کابل‌های پاور زمان مورد نیاز: ۵ دقیقه
--	---

زمان مورد آزمایش قرار دان کارت‌ان و دیدن نتیجه آن فرا رسیده است. با وجود اینکه، هنوز مانیتور و کیبرد را به کامپیوتر خود وصل نکرده‌اید، باز هم میتوانید اسمبلی خود را کنترل کنید. سرانجام زمان فشردن دکمه پاور فرا رسید.

۱- سیم پاور را که با کیس کامپیوترتان همراه بوده است وارد رابط مرتبط جعبه پاور نمائید. نگران نباشید و این یکی را با اطمینان بداخل هل دهید. نمی‌خواهید که آزادانه از این سو به آن سو بپرد.



۲- کابل برق را به پریز دوست داشتنی دیوار بزنید.

۳- کلید پاور در پشت یا جلوی کیس قرار دارد، آنرا بفشارید. در صورت اتصال درست پاور به مادربرد، و اگر طرز قرار گیری کلیدهای کامپیوتر درست باشد (در مورد هردوی مطالب بالا در فصل ۳ توضیح داده شده است) و نیز چنانچه تراشه‌های CPU و RAM صحیح نصب شده باشند، اتفاقات زیر خواهد افتاد:

✓ چراغ پاور باید روشن بشود.

عیب یابی: در صورتیکه چراغ پاور روشن نشد اما فن پاور شروع بکار کرد، رابطی را که به پین‌های چراغ پاور بر روی مادربرد متصل کرده اید، جابجا کنید. برای کلیه اطلاعات درباره اتصالات مادربرد به فصل ۳ مراجعه نمایید.

✓ فن CPU باید شروع به چرخش کند.

عیب یابی: در صورت نچرخیدن فن، از اتصال کابل فن به پاور خود اطمینان حاصل فرمائید.

۴- بوق‌ها را رمز گشایی کنید. کامپیوتر شما ممکن است بوق‌های مختلفی بزند. نگران نباشید- فقط میخواهد به شما بگوید که نمیتواند: آداپتور ویدئویی، کیبرد و قطعاتی این چنینی را بیابد. (نصب این قطعات را در فصل بعد خواهید آموخت) در واقع، بوق‌ها دوستان شما هستند، بعدها در روند اسمبلی به شما کمک خواهند کرد تا عیوب را پیدا کنید. برای مثال، اگر دستگاه یک بوق بلند و به تعاقب آن دو بوق کوتاه زد، مشکل گرافیکی دارید. اگر ۸ بوق بلند یا بوق‌های بلند مداومی زد، قصد دارد روبرو شدن با یک ایراد حافظه ای را به شما گوشزد کند. دفترچه راهنمای مادربرد پر است از این کدهای صوتی. تمام آنچه را برای آزمایش از خود نیاز دارید در این مرحله آمده است. پس از اینکه شاسی از کلیه آزمایشات سربلند بیرون آمد، میتوانید قطعات دیگری به کامپیوتر خود بیافزایید. جدول شماره ۲-۴ را مشاهده کنید.

<i>Number of Beeps</i>	<i>What Your PC Is Telling You</i>
Single short beep	Normal boot
Repeating short beeps	Problem with power supply or motherboard
Repeating long beeps	Problem with RAM modules
One long, two short beeps	Problem with video card
No beep	Problem with power supply, CPU installation, or PC speaker

جدول ۲-۴

فصل ۵

نصب پورت‌ها، ماوس و

صفحه کلید

رئوس مطالب:

نصب یک پورت کارت آداپتور

طرز قرار گیری پورت‌های داخلی را تنظیم کردن

اتصال کیبرد

اتصال ماوس غیر USB

ماوس و صفحه کلید از طریق رابط‌های خاص به پورت‌هایی، در جلو یا پشت کیس، متصل میشوند. کامپیوتر شما به یک پورت، برای فرستادن اطلاعات به پرینتر و نیز به پورتی برای دریافت و ارسال داده از طریق یک مودم خارجی، نیاز دارد. با وجود اینکه بیشتر این پورت‌ها با گذر زمان تغییر کرده‌اند، بقیه از زمان ظهور اولین کامپیوتر، همچنان بدون تغییر مانده‌اند.

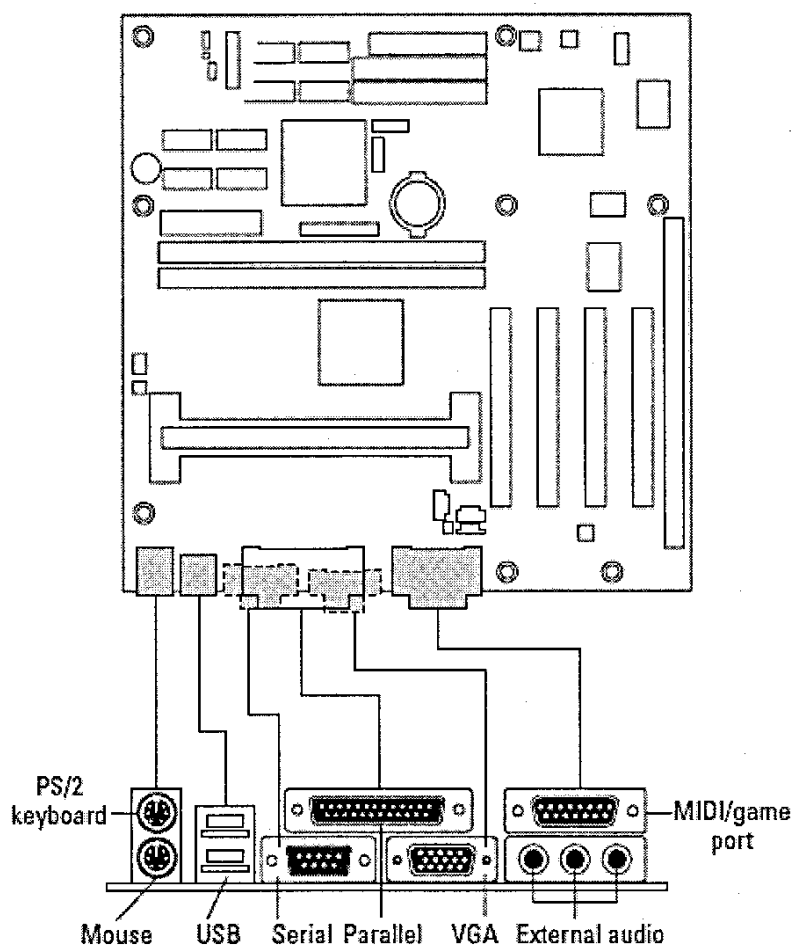
اگر یک مادربرد نو می‌خرید، بایستی بسیار از این پورت‌ها را از پیش نصب شده در خود داشته باشد. به عنوان مثال، تمامی مادربردها رابط صفحه کلید دارند. با این وجود، در صورت لزوم به عدم افزودن پورت‌های متداول (مانند پورت فایر وایر یا eSATA) به کامپیوتر خود، ممکن است خرید یک آداپتور کارت برای مادربردهای ارزان تر (یا قدیمی «آنتیک») ضرورت داشته باشد.

بدلیل آنکه در حال نصب یک مادربرد ATX به یک کیس ATX (فصل ۳) هستید، پورت‌ها از قبل تنظیم شده‌اند! اگرچه، اگر مادربرد شما دارای پورت‌های از پیش نصب شده بوده اما رابط نداشته باشد، باز هم باید پورت رابط‌ها را به مادربرد متصل کرده آنگاه پورت‌ها را به کیس اضافه کنید. نتیجه

میگیریم که از این فصل نخوانده نگذرید و در عوض سریعاً به بخش «اتصال پورت‌های از پیش نصب شده» بروید.

پی‌گیری مزایای پورت‌ها

برای سرگرم شدن با تعدد پورت‌هایی که میتوانید به کامپیوتر خود اضافه کنید، آماده شوید! مطمئناً کامپیوتر شما به ۳ یا ۴ پورت اولی که در لیست زیر (و در شکل شماره ۱-۵ آمده است) نیاز دارد. بقیه پورت‌ها اختیاری بوده و سخت افزار خاصی را که مورد توجه کاربران حرفه‌ای میباشد، بکار می‌گیرد.

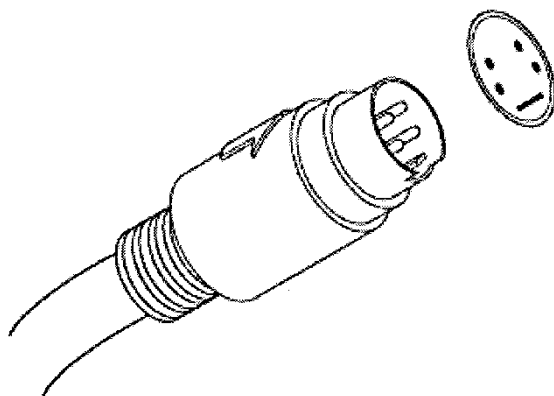


شکل ۱-۵: بیشتر مادربردهای ATX با این سه پورت کار می‌کنند.

✓ پورت کیبرد یا صفحه کلید: این پورت در دو نوع موجود میباشد:

- یک مدل، مناسب رابط IBM PS/2 که در شکل شماره ۲-۵ نشان داده شده، میباشد.
- مدل قدیمی‌تر، از رابط PS/2 بزرگتر است.

تمامی مادربردهایی که در چند ساله اخیر تولید شده‌اند، پورت کیبوردی که ناسب دو شاخه PS/2 کوچکتر نیز قبول بوده است، را داشته‌اند. اگر قصد استفاده از کیبوردی را داشته که در آن از رابط مدل قدیمی، گرد (معمولاً رابط AT نامیده می‌شود) استفاده شده است، می‌توانید از یک تبدیل کننده که توانایی اتصال مدل قدیمی صفحه کلید به پورت مدل PS/2 را دارد، استفاده کنید.



شکل ۲-۵: رابط صفحه کلید استاندارد IBM PS/2

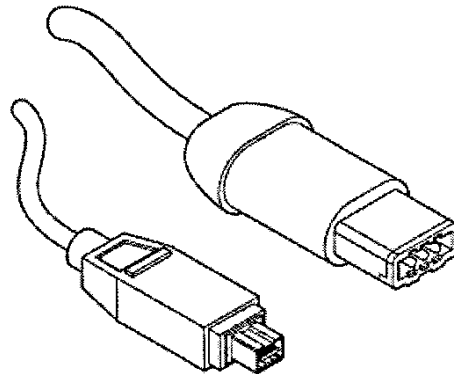
✓ پورت USB: این پورت پر سرعت، روشی جهانی برای اتصال کلیه لوازم جانبی (از قبیل: دوربین دیجیتال و مودم‌های اکسترنال^۱) به کامپیوترتان می باشد. یک پورت USB گویی به میزان ۱۲۷ ابزار متوالی (که همه وصل هستند) در خود جای داده است - احتمالاً این مقدار باید برای بیل گیتس کافی باشد. قدرت انتقال داده در USB 0.2 سرعتی برابر با یک تابش 480 Mbps است. افزون بر این هر گونه وسیله جانبی که به پورت USB وصل می‌کنید به طور خودکار توسط ویندوز XP و ویستا (همینطور هم باید باشد) شناخته می‌شود، و بدون نیاز به ری بوت^۲ کردن کامپیوتر می‌توانید آن وسیله را از کامپیوتر جدا کنید. شکل شماره ۲-۵ انتهای پورت‌های USB و رابط‌ها را در کامپیوتر و وسایل جانبی نشان می‌دهد.

یادآوری: USB به عنوان پادشاه وصل کردن اسکنر، دسته بازی، کنترل کننده، دوربین دیجیتالی، پرینتر و حتی برخی ماوس و صفحه کلیدها، حکمرانی میکند. اگر در حال خرید برای یک مادربرد نو هستید، از به همراه داشتن پورت‌های USB 0.2 مطمئن شده آنگاه می‌توانید به سردرگمی پورت بدورد بگوئید.

¹. external

². REBOOT: راه اندازی مجدد کامپیوتر (مترجم)

✓ پورت ماوس PS/2: اگرچه اکثر ابزار اشاره کننده جای خود را به رابط USB، داده‌اند، بیشتر مادربردها هنوز پورت ماوس اختصاصی داشته که پورت USB شما را برای سایر امور آزاد نگاه میدارد.



شکل ۳-۵: رابط‌های USB که دنیا را فتح کرده‌اند.

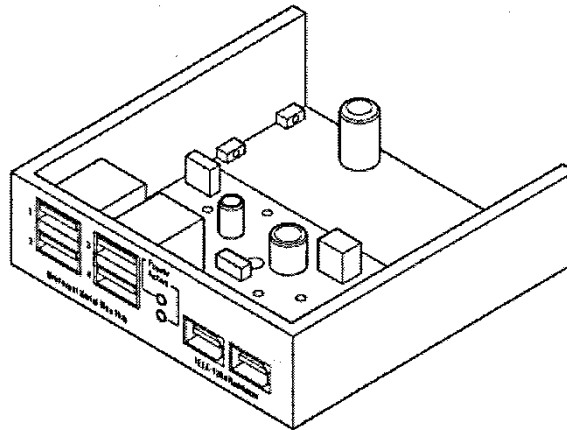
✓ پورت فایر وایر: از جهات دیگر به عنوان همسایه صمیمی IEEE-1394 سریال باس پر سرعت شناخته شده است، یک پورت فایر وایر داده‌ها را به همان سرعت 400Mbps منتقل میکند، که این خصیصه باعث معروفیت آن در اتصال سرگرمی‌های گران قیمت که داده‌های بسیار زیادی را تولید میکنند، از قبیل دوربین فیلمبرداری ویدئو و تلویزیون، دوربین‌های ویدئو کنفرانس، اسکنرهای فوق سریع و پرینترهای رنگی، شده است. فایر وایر درست مانند USB به طور خودکار توسط ویندوز XP و ویستا شناخته میشود و تعداد ۶۴ وسیله را که بطور هم زمان به پورت متصل هستند را پشتیبانی مینماید. (با وجود اینکه پورت USB میتواند در مسابقه سرعت از فایر وایر پیشی بگیرد، در مقابل فایر وایر هم به کامپیوتر شما توانایی کنترل ابزار دیجیتالی را میدهد. فایر وایر جدید مدل ۸۰۰ استاندارد در چند کامپیوتر گران قیمت وجود داشت که قادر بود تا به ابزار اکسترنال میزان باورنکردنی 800Mbps منتقل کند، اما با تمام این تفاسیر این رابط‌های فوق سریع در دنیای کامپیوتر به شهرت USB 2.0 نرسیدند).

اگر قصد ویرایش تصاویر را داشته یا میخواهید در یک ویدئو کنفرانس شرکت کنید، یک پورت فایر وایر به کامپیوتر خود اضافه کنید. به واقع امروزه، بسیاری از کیس‌ها در قسمت جلو دارای پورت‌های از پیش نصب شده USB میباشند- اما چنانچه این مساله در مورد کامپیوتر شما صدق نکرد، میتوانید یک پنل^۳ پورت USB و فایر وایر که یکی از محفظه‌های خالی جلوی کیس را اشغال میکند، تهیه کنید (شکل شماره ۴-۵). همانطور که میتوانید تجسم کنید، وجود این پورت‌ها در مقابل

کامپیوتر (بجای آنکه در پشت پنهان باشند) در زمان کار با یک دوربین دیجیتالی، دوربین فیلمبرداری ویدئو و تلویزیون و هارد درایو اکسترنال چه نعمت بزرگی است.

✓ پورت eSATA: آیا دوست دارید که یک هارد درایو فوق سریع داشته باشید؟ افزودن یک آداپتور کارت eSATA به کامپیوترتان، اجازه اجرای درایوهای اکسترنال eSATA در آرایه RAID را برای دسترسی بسیار سریع به داده‌ها به شما داده می‌شود. (فصل ۱۴ آرایه‌های RAID را با جزئیات بیشتری توضیح خواهد داد.) می‌توانید در شکل شماره ۵-۵ شکل ظاهری کلید را مشاهده نمایید.

✓ پورت موازی پرینتر: در دهه اخیر، وظیفه اصلی پورت موازی، تنها ایجاد رابطه با کامپیوتر بوده است. با وجود این، سخت افزارهای امروزی، منحصراً از طریق پورت USB یا فایر وایر متصل می‌شوند. اکثر مادربردها همچنان از پورت موازی استفاده می‌کنند و در صورت نیاز، در پشت کامپیوتر خود به دنبال یک پورت مستطیلی با دو ردیف پین (یا سوراخ) بگردید.



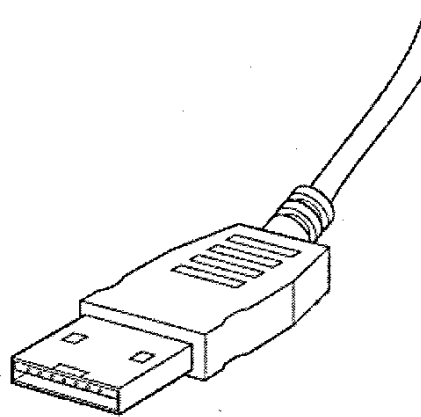
شکل ۵-۴: یک پورت پنل جلو که در مقابل کیس کامپیوتر شما جای گرفته است.

✓ پورت سریال: اصولاً این پورت برای برخی انواع نامتعارف دسته و کنترل کننده‌های بازی ساخته شده بود. پورت سریال، عموماً پورت COM (مخفف پورت ارتباطی) نامیده می‌شد. بیشتر مادربردها دو پورت سریال ارائه می‌دهند (اما میتوانند تعداد بیشتری هم داشته باشند)، و عموماً هر یک از این پورت‌ها، حداقل یکی از چهار معرف استاندارد پورت COM را دارا می‌باشند - COM1، COM2 و الی آخر - که آن پورت خاص را به کامپیوتر معرفی می‌کند.

✓ پورت بازی: اگر در صدد نصب یک کارت صدا هستید، این کارت بایستی برای دسته بازی و گیم پد، دارای پورت بازی باشد. (البته، میتوانید یک USB کنترل کننده بازی انتخاب نمایید اگرچه بسیاری از بازیکنان به دسته بازیهای پروازی، فرمان و throttles قدیمی گران قیمت خود وابسته شده‌اند).

✓ **پورت MIDI:** شما از این پورت منحصر بفره برای اتصال ابزار موسیقیایی MIDI-capable به کامپیوتر خود استفاده میکنید. پورت MIDI (رابط دیجیتالی ابزار موسیقیایی) معمولاً در کنار کارت صدا نصب میشود. (درباره کارت صدا و MID بیشتر در فصل ۱۰ خواهید آموخت). بار دیگر، چنانچه یک ابزار MID در اختیار دارید، میتوانید یک پورت آداپتور USB به MID تهیه کنید.

✓ **پورت اینفرارد^۴:** اگر یک لپ تاپ و یا هرگونه ابزار قابل حمل دیگری با پورت اینفرارد دارید، حتماً در نظر دارید یکی از این پورتها به کامپیوتر جدید خود اضافه نمائید. این پورت بدون نیاز به کابل رابط دو وسیله، به شما اجازه انتقال داده و فایل بین دو کامپیوتر را میدهد. اگر اغلب در مسافرت هستید و تمایل به همگام شدن لپ تاپ با سیستم رومیزی خود دارید، یا اگر با اتصال یک کارت تیونر تلویزیون، از یک کنترل از راه دور با کامپیوتر استفاده میکنید، پورت اینفرارد گزینه مورد انتخاب شماست. پورتهای اینفرارد عموماً همراه با یک جور حسگر اینفرارد اکسترنال (که بسیار به چشم قرمز کنترل تلویزیون شما شبیه است)، بر روی آداپتور کارت نصب میشوند.



شکل ۵-۵: دوشاخه eSATA

اندرز مارک: بر روی پورتها برجسب بزنید، بعدها از این کار لذت خواهید برد.
آن برجسب علامتدار را که در کریسمی برای روز مبادا خریداری کرده بودید، بردارید. حتی اگر الان بیاد دارید کدام پورت مربوط به کدام ابزار است، صمیمانه توصیه میکنم، پس از نصب پورتها برای آنها برجسب تهیه کنید. در صورت انجام چنین کاری (یا حداقل کپی طرح چرا پررنگ است پورتهای پشت کیس، بر روی یک کاغذ) از اشتباهات بارز آینده پیشگیری کردهاید.

⁴Infrared مادون قرمز:

با صفحه کلید و ماوس

«پدر بزرگ درسته که دوره شما، واقعاً فقط یک نوع ماوس و صفحه کلید وجود داشت؟» دنیا در حال تغییر است و امروزه شما قادر هستید تا میان طیف وسیع ابزار اشاره کننده و صفحه کلیدها یکی را انتخاب کنید.

ماوس‌ها تغییر یافته‌اند

اگر در انتخاب اینکه کدام ابزار اشاره برایتان بهترین است دچار اشکال شده‌اید، در پایین چند راهنمایی آمده است:

✓ **ماوس استاندارد:** ماوس پایه همچنان در دسترس است و این ماوس دو دکمه ای بوده و در دکمه سوم متنوع است. حتی بعضی ماوس‌ها یک دکمه کوچک در کنار دارند. اگر ماوسی خریداری کنید که بیش از دو دکمه داشته و آنگاه امکان برنام‌ریزی دکمه‌های افزوده را خواهید داشت. (به عنوان مثال، نرم‌افزاری که با تراک بال می‌آید به من امکان برنام‌ریزی بر روی دکمه میانی با دابل کلیک را می‌دهد). هنوز هم یک ماوس به عنوان ابزار اشاره، انتخاب خوبی است اگرچه برای کارهای ظریف استفاده از آن سخت بوده و احتیاج به فضای کافی بر روی میز کار خود خواهید داشت.

🕒 **نکته:** ماوس‌های مرسوم امروزی یک دکمه چرخان در میان دو دکمه دیگر تعبیه کرده‌اند که به شما قابلیت مرور صفحات وب و اسناد دیگر را از بالا تا پایین (و حتی چپ و راست) تنها با چرخاندن دکمه با انگشت تان را میدهد-جالبه!

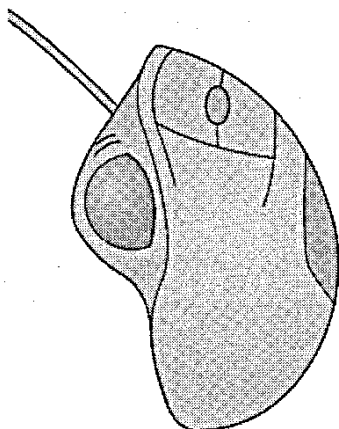
✓ **ماوس بیسیم:** این نوع ماوس هیچ سیمی نداشته که برای بسیاری از صاحبان کامپیوتر یک ویژگی ایده آل است. این ویژگی نسبت به یک ماوس استاندارد، به شما توانایی نظارت با آزادی عمل بیشتر را میدهد. آماده باشید تا این هیولا را با یک باطری شارژ کنید، یا اینکه یک مدل قابل شارژ خریداری کنید و از روی جعبه اش مقدار مسافتی را که میتوانید از کامپیوتر دور شوید را بخوانید.

✓ **تراک بال:** همانطور که در شکل ۶-۵ نشان داده شده است، این ابزار اشاره به یک موش وارونه شباهت دارد و وقتی با انگشتان خود توپک آنرا حرکت میدهید، گویی برای بالا و پایین رفتن در خانه مناسب تر است. در وهله اول استفاده از تراک بال بسیار سخت بوده، آنها در یک جا می ایستند بنابراین بر روی میز فضای کمتری اشغال میکنند.

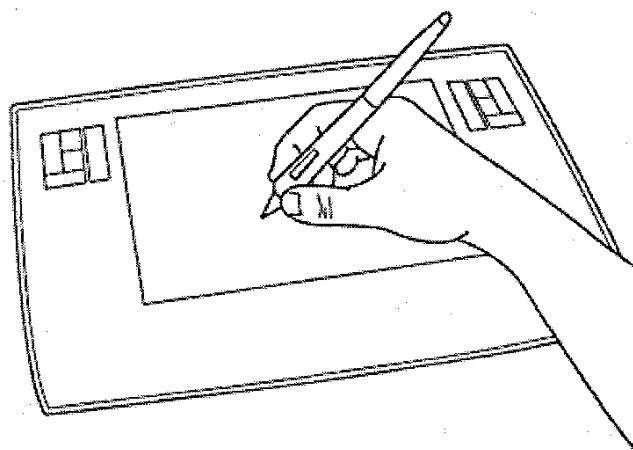
🕒 **نکته:** اگر در خرید تراک بال برای سیستم خود مصر هستید، ابزار اشاره مورد علاقه من یعنی اپتیکال تراک بال را خریداری نمایید. این مدل اصلاً به تمیز کردن و تنظیمات نیازی نداشته و نسبت به تراک بال و

ماوس‌های استاندارد، از قطعات مجزای کمتری برخوردار می‌باشند. این تراک بال از یک توپ پوشیده با طرح نقطه ای استفاده میکند و حسگرهای داخل این تراک بال با استفاده از خواندن این نقاط مسیر حرکات خود را تعیین می‌دارند.

۷ لوح نقاشی: (شکل شماره ۵-۷ را ببینید) یک لوح نقاشی، مخصوص هنرهای کامپیوتری و نقشه کشی طراحی شده است. این وسیله بدون دخالت دست اختیار نقاشی را به شما داده در حالیکه پس از آن آنچه ترسیم کرده اید، بر روی صفحه مانیتور نشان داده میشود. کلیدهای صفحه کلید بر اساس اندازه لوح حتی میتوانید از یک خط کش یا شابلون هم استفاده کنید اما لطفاً با خودکار یا مداد معمولی کار نکنید. (تنها از قلم طراحی که با لوح همراه است استفاده نمایید).



شکل ۵-۶: یک تراک بال معمولی



شکل ۵-۷: درسته، یک لوح نقاشی کمی عجیب بنظر میرسد اما کار میکند.

کلیدهای صفحه کلید

صفحه کلیدها با هم متفاوت‌اند. برای مثال، اگر به شما صفحه کلید مدل ۸۴ کلید، داده‌اند، پیشنهاد می‌کنم بر سر در اصطبل آویزانش کنید تا برایتان خوش شانسی بیاورد. شما این صفحه‌کلیدها را

براحتی می‌توانید تشخیص دهید چرا که دارای کلیدهای کنترل مکان نمای مجزا یا صفحه کلید عددی مجزا می‌باشند. در صورت استفاده از هر نوع کامپیوتری شما به یک صفحه کلید ۱۰۱ کلید نیاز خواهید داشت.

بیشتر صفحه‌کلیدها ویژگیهای دیگری را هم دارند که زندگی کامپیوتری شما را بسیار آسان می‌نمایند. برای مثال:

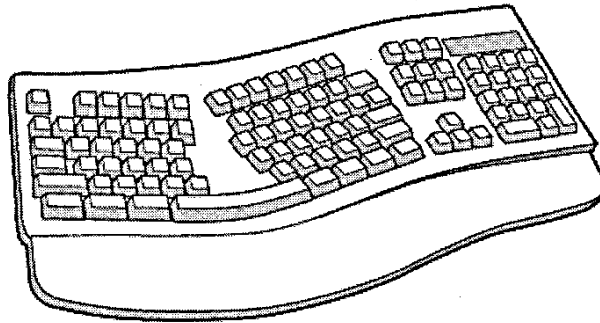
✓ **کلیدهای اضافی:** هر دو ویندوز XP و ویستا از این کلیدهای اضافی پشتیبانی می‌کنند. در واقع، یکی از این کلیدها به آرم ویندوز شباهت دارد. با فشردن این کلید حتی در میان یک برنامه باعث بالا یا پایین رفتن منو ویندوز، نمایش فهرست امور، پرینت کاراکترهای خاص و بسیاری چیزهای دیگر میشود. (امان از دست این گیتس دیوانه!)

✓ **ارگو، ارگونومیک:** با اهریمن سندروم توئل مچی آشنا شوید، امروزه بسیاری از صفحه‌کلیدها بصورت ارگونومیک طراحی میشوند. این طراحی شامل تکیه گاهی برای مچ‌های دست و نیز یک ظاهر انسان پسندانه تر میشود. این مدل که در شکل شماره ۸-۵ نشان داده شده یک نمونه قابل توجه است.

✓ **اتصال مستقل:** برای رئیس سیب زمینی‌ها که همه چیز دارد. نگاه کن مامان! هیچ سیمی وجود ندارد! یک صفحه کلید بی‌سیم شما را قادر می‌سازد تا وقتی در حال خلق آن رمان آمریکایی کیپر معروف هستید، بر روی رختخواب غلت بزنید. فقط باطری‌ها را فراموش نکنید و بیاد داشته باشید که این نوع صفحه کلید بسیار گران قیمت تر از دوستان سیم دار خود هستند. (برنامه نویس من به استفاده از یک جفت دوربین توصیه میکند اگر فاصله رختخواب شما بیش از ۳ یا ۴ فوت است.)

🎯 **نکته:** چنانچه قصد استفاده از یک ماوس یا صفحه کلید بی‌سیم را دارید، باطری‌های قابل شارژ جزو سرمایه‌گذاری‌های کاربران حرفه‌ای زیرک است.

✓ **دگمه‌های چند منظوره:** امروزه بسیاری از صفحه‌کلیدهای چند منظوره بیشتر به داشبرد ماشین شباهت دارند. دگمه‌ها بنظور ایجاد توانایی بررسی ایمیل، دیدن وب سایت‌های معین و ارتباط با اینترنت اضافه شده‌اند.



شکل ۸-۵: موج را می بینید! یک صفحه کلید ارگونومیک از فشار موجود بر روی موجها می کاهد.

📌 نکته: اگر پس از اتمام کار کامپیوترتان قصد استفاده از یک مانیتور ۲۱ اینچ بزرگ یا یک کیس رومیزی را دارید، توصیه میکنم برای جایگاه صفحه کلید خود فضای خاصی اختصاص دهید که همچون کشویی در زیر میز کارتان قرار میگیرد.

در حال خرید یک صفحه کلید نو، همیشه قبل از بیرون آوردن کارت اعتباریتان اول صفحه کلید را امتحان کنید. به این دلیل که صفحه کلیدها در مدل‌های متفاوتی طراحی میشوند که از خاصیت تایپ متفاوتی برخوردار میباشند. مردم میتوانند دربارهٔ صفحه کلیدهایشان بهانه گیر باشند در ضمن تایپ یک متن طولانی با یک صفحه کلید ناراحت درست مانند این است که با انگشتانتان بطور مداوم بر روی سنگ‌های سخت ضربه میزنید.

یکبار و حتی دوباره آنرا امتحان کنید!

پس از اتمام کارتان با این کتاب و پس از آنکه کامپیوترتان کامل شد، بغیر از امتحان کردن آن راه دیگری ندارید. میتوانید همین الان هم صفحه کلید خود را امتحان کنید. تنها لازم است دگمهٔ پاور بر روی کیس را فشار دهید.

در صورت اتصال درست پورت صفحه کلید به مادربرد، تمام سه چراغ صفحه کلید بایستی روشن شوند - چراغ‌های Num Lock، Caps lock، Scroll lock. در صورتیکه این چراغ‌ها، روشن نشدند، رابط صفحه کلید را از پورت آن جدا کرده و دوباره سر جای خود قرار دهید. اگر وضعیت تغییری نکرد، برای اطمینان از صحت پورت، صفحه کلید دیگری را متصل کنید آنگاه به راهنمای دفترچه مراجعه کنید تا از درست وصل کردن پورت صفحه کلید مطمئن شوید.

یادآوری: پورت صفحه کلید درست هم شکل و اندازهٔ پورت ماوس است در ضمن میتوانید به آیکون صفحه کلید در کنار پورت صحیح مراجعه کنید.

در ضمن برای مدل کلوزو، قطعات ...

تمامی پورت‌هایی که استفاده می‌کنم به مادربردی برمیگردد که در فصل ۳ انتخاب کردم، بنابراین برای کامپیوتر جدید خودنیازی به پورت آداپتور کارت ندارم. با وجود این، به ابزار داخلی نیاز دارم. صمیمانه ترکیبی از ماوس و صفحه کلید برگزیده ام را به شما معرفی میکنم (و بدینوسیله آنها را به کلوزو هم اضافه کنید):

✓ **Logitech USB+PS/2 Wired Trackman Wheel**: من از زمان ظهور Logitech Trackman

ها به بازار در حال استفاده از آنان می‌باشم و یک ماوس قدیمی مثل...خوب... ماوس قدیمی در مقایسه با راحتی، ارگونامیک و کارآمدی تراک بال! این مدل جدید، بی‌سیم است بنابراین تا جائیکه که میتوانم آنرا دور میز می‌چرخانم. همچنین به این دلیل شیفته Trackman هستم که در حال ویرایش تصاویر، کنترل بی نظیری در اختیارم میگذارد.

✓ **Logitech G11 USB Standard Gaming Keyboard**: بله، جنبه بازیگوش من باری دیگر

برنده شد-این صفحه کلید مزین به ۱۸ کلید برنامه پذیر مختص macros و چراغ‌های مزین برای بازیهای نیمه شبانه ماراتون است. کنترل‌های لمسی برای پخش رسانه با iTunes تحت ویندوز بسیار عالی کار می‌کند.

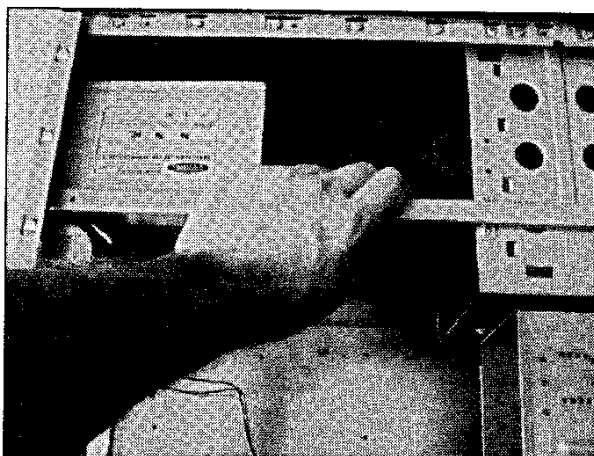
نصب پورت کارت آداپتور

آنچه باید در این زمینه بدان آگاهی داشته باشید:	جعبه ابزار: پیچ‌گوشتی فیلپ-جعبه ابزار مواد لازم: پورت کارت آداپتور زمان مورد نیاز: ۵ دقیقه
--	--

اگر مادربرد شما یک USB 2.0، فایروایر، یا پورت‌های eSATA داخلی ندارد، زمان نصب پورت آداپتور کارت فرارسیده است. عموماً این روزها حداقل دو نوع از این پورت‌ها در پشت کارت قرار دارد، و بعضی این قابلیت را که اسلات دیگری در پشت کیس شما، برای افزودن پورت‌های دیگر قرار بگیرد، فراهم مینماید. برای تعیین رابط‌های که بر روی کارت وجود دارد و کدام بایستی جداگانه نصب شوند، به دفترچه راهنمای پورت کارت‌های آداپتور مراجعه نمایید.

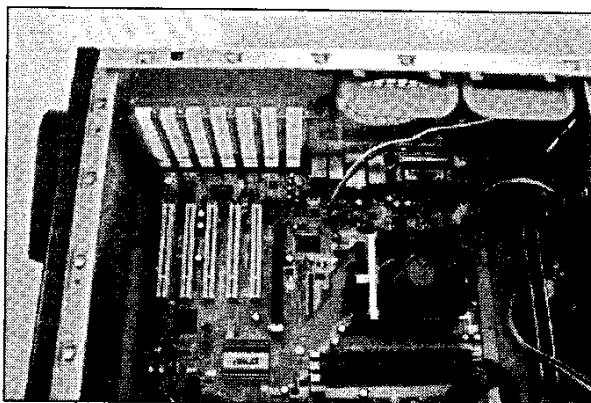
برای نصب پورت کارت آداپتور، از دستورالعمل زیر پیروی کنید:

۱- قبل از دست زدن به چیزی، یک سطح آهنی را لمس کنید. آیا تمام روز بر روی فرش راه رفته اید؟ خود را از انرژی الکتریسیته ساکن دور کنید. از شهر استاتیک حرف میزنم.



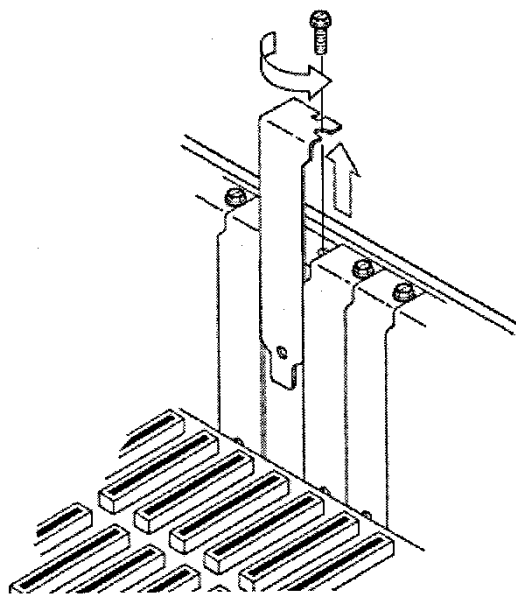
۲- کیس باز را بر روی سطح میز کار خود قرار دهید. اما هنوز آنرا به برق وصل نکنید.

۳- یک اسلات کارت آداپتور، با اندازه درست را در پشت کیس خود قرار دهید.

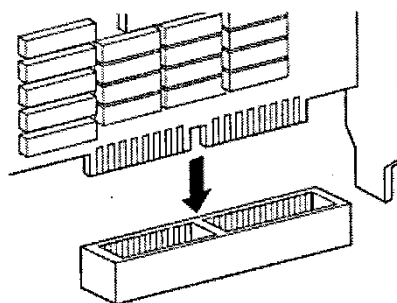


یادآوری: انواع متفاوت اسلات‌های آداپتور رادرفصل ۴ پوشش خواهم داد، اما درباره کیس باید بگویم: کارت‌های متصل بهم لوازم جانبی (PCI) از اسلات‌های کوتاه استفاده کنید و کارت‌های ساختار استاندارد صنعتی (ISA) دوبرابر بلندتر هستند. بدلیل آنکه کارت‌های پورت آداپتور فایروایر و USB2.0، PCI میباشند، به اسلات PCI نیز احتیاج دارید. این تفکیک کننده‌ها به منظور حصول اطمینان از عدم نصب کارت ۱۶ بیتی به یک اسلات PCI کمک مینمایند. بدنبال یک اسلات خالی با اندازه مناسب بگردید؟ خوبه، بریم به مرحله بعد.

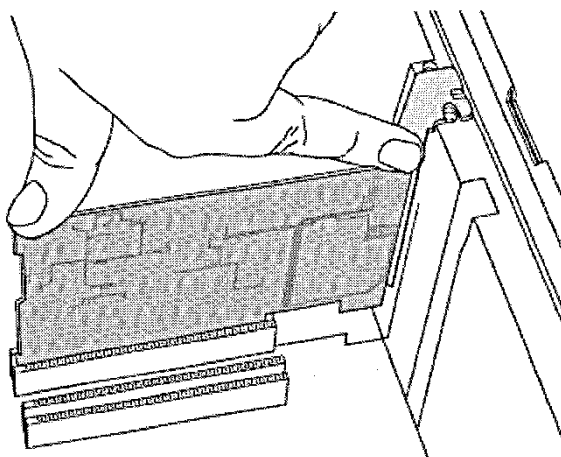
۴- پیچ گوهی عزیزتان را بردارید، پیچ و پوشش آهنی اسلات را از پشت کیس خارج کنید. هر دو این قطعات را داخل جعبه ابزار نگاه دارید. بعدها در صورتیکه تصمیم به برداشتن آداپتور کارت بنمایید، به این پوشش‌های اسلات نیاز پیدا خواهید کرد. چنانچه هنوز پوشش اسلاتی نصب نکرده‌اید، از این مرحله بگذرید. (بعضی دوستان به محض نصب مادربرد در کیس آنان را اضافه میکنند و دیگران تا نصب کلیه قطعات صبر میکنند. به خودتان بستگی دارد- بنحوه نصب پوشش‌های اسلات را در فصل ۳ توضیح داده‌ام.)



۵- آداپتور کارت را از گوشه بالایی گرفته آنگاه رابط را در زیر کارت با اسلات مادربرد هم ردیف کنید. زمانیکه پوشش اسلات را بر میدارید، پایه آهنی کارت باید با فضای باز ایجاد شده برابر باشد. اگر آداپتور کارت رابط اضافی داشته باشد که در بالای اسلات قرار نگرفته است، در حال نصب کارت اشتباهی در اسلات اشتباهی هستید. بدنبال اسلاتی بگردید که رابط‌ها و تورفتگی‌هایش با هم مطابقت کنند.

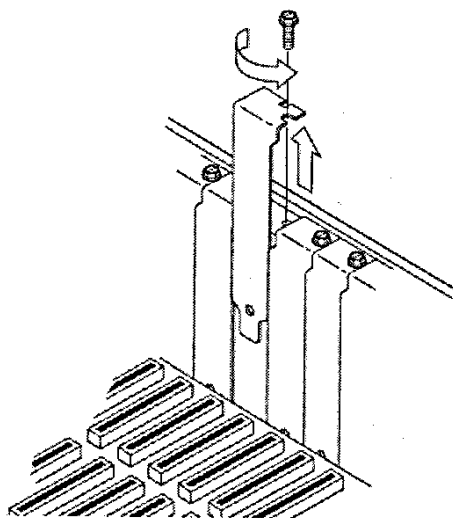


۶- تو هوستون ایستادیم، واسه ناهار نکه داشتیم؟ اگر چنین است، در بالای کارت فشار وارد کرده و به داخل اسلات بر روی مادربرد هل دهید.



نکته: با وجود اینکه، صدای کلیک را نمی شنوید، می توانید زمان جایگیری کارت را حدس بزنید. پایه آهنی نباید به سختی به کیس چسبیده باشد.

۷- پیچ‌هایی را که در مرحله ۴ برداشته اید، سر جای خود قرار داده و پایه را محکم کنید- اما نه چندان زیاد. اکنون کامپیوتر شما حداقل به یک فایروایر، USB اکسترنال و eSATA مجهز است.



اتصال پورت‌های داخلی

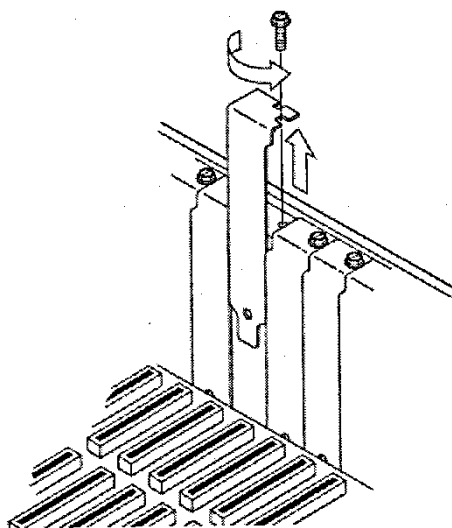
<p>جعبه ابزار: دستان خالی مواد لازم: کابل‌های پورت زمان مورد نیاز: ۱۰ دقیقه</p>	<p>آنچه باید در این زمینه بدان آگاهی داشته باشید:</p>
---	---

اگر کامپیوتر شما دارای مادربرد و کیس ATX است (که در فصل ۳ درباره آن بحث کردیم)، پورت‌هایش در پشت کیس از پیش نصب شده است. از این جهت، می‌توانید با لبخندی از این فصل بگذرید. (مگر اینکه کیس حاوی پورت‌های از جلو سوار شده باشد آنگاه باید آنان را نصب کنید). اگر نیاز به اتصال پورت‌های اکسترنال به جلو یا پشت کیس دارید تا بتوانید آنان را به مادربرد وصل کنید، در جای درست قرار دارید. پورت‌های اکسترنال برای پشت کیس شکلی شبیه به پوشش اسلات دارند، یکی دو تا از پورت‌ها در خارج از کیس را نصب کنید و برای هر پورت، کابل‌ها را جدا کنید (یا سیم‌ها را بهم ببچانید). برای جلوی کیس، پورت‌های اکسترنال معمولاً از پیش در داخل کیس نصب شده‌اند، کابل‌ها را اتصال آنان به مادربرد کامل کنید.

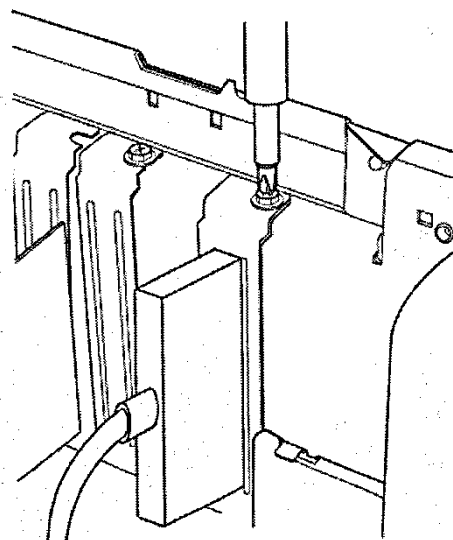
یاد آوری: پورت‌های اکسترنال مانند پورت‌های استاندارد ATX که به مادربرد وصل‌اند، نمی‌باشند - آنها باید دستی نصب شوند.

برای نصب پورت‌های اکسترنال، مراحل زیر را دنبال کنید:

- ۱- مادامیکه یک سطح فلزی را لمس نکرده اید، به هیچ چیز دست نزنید. آن بازی ویدئویی پلاستیکی را بگذارید کنار درضمن باید یک وسیله استاتیک در دست بگیرید. (فصل ۲ شامل توضیحات بیشتری درباره برقراری اتصال با زمین و اهمیت آن میباشد.)
- ۲- اگر در حال نصب یک پورت اکسترنال در مقابل کیس هستید، به مرحله ۵ بروید. اگر یک پورت اکسترنال در پشت نصب میکنید، پیچ و پوشش آهنی اسلات را از پشت کیس برداشته و هر دو را در جعبه ابزار نگاه دارید.



۳- پوشش اسلات را در جای خالی وارد کنید.



۴- پیچی را که در مرحله ۲ برداشته اید، سر جای خود گذاشته و پایه را محکم کنید.

۵- به دفترچه راهنمای مادربرد مراجعه کنید و رابط پورت‌های اکسترنال را بیابید. این رابط‌ها مشابه رابط‌های مادربرد هستند.

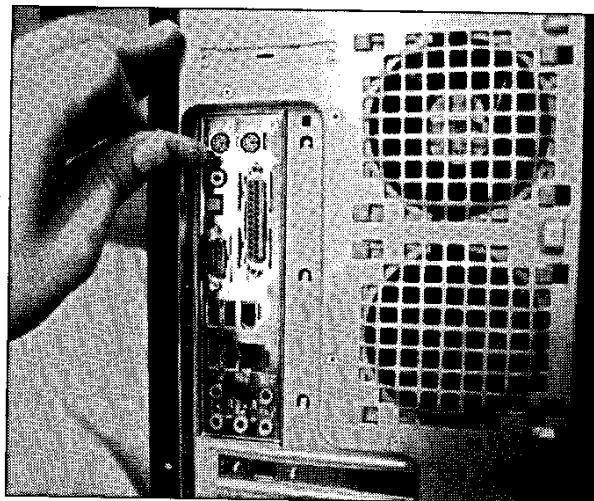
۶- همانطور که در دفترچه راهنمای مادربرد آمده است، کابل‌ها را به رابط‌های مادربرد وصل کنید. پین شماره ۱ بر روی رابط مادربرد باید با سیم علامت‌گذاری شده بر روی کابل تنظیم باشد در ضمن این علامت معمولاً یک نوار قرمز یا یک حرف قرمز است.

نصب کیبرد

<p>جعبه ابزار: دستان خالی مواد لازم: صفحه کلید USB یا PS/2 زمان مورد نیاز: ۲ دقیقه</p>	<p>آنچه باید در این زمینه بدان آگاهی داشته باشید:</p>
--	---

همانطور که در فصل قبل اشاره کردم، کامپیوترها تنها از یک یا دو نوع رابط صفحه کلید استفاده میکنند. مراحلی که طبق آن پیش می‌روید بوسیله مادربرد و آنچه ارائه میدهد، تعیین میشود. اتصال صفحه کلید براحتی اتصال کابل برق از طریق کیس و داخل پورت صفحه کلید است. برای نصب کیبرد، این دستورالعمل را پیروی کنید:

۱- پورت صفحه کلید را به پشت کیس وارد کنید. اگر یک صفحه کلید قدیمی تر دارید، آن پورت باید به ضخامت علامت باشد. اگر یک پورت صفحه کلید PS/2 دارید، ضخامت آن بایستی در حد یک مداد پاک کن باشد. اگر رابط صفحه کلید شما به همان اندازه پورت صفحه کلید است، خوشحال باشید و ادامه دهید. اگر رابط دارای اندازه درست نباشد، غرغر کنید، از یک سایت فروش اجزای کامپیوتری دیدن کرده و برای تبدیل صفحه کلید قدیمی به پورت صفحه کلید PS/2 یک آداپتور ایجاد کنید.



۲- رابط صفحه کلید را در پورت قرار دهید و همانطور که آرام فشار دهید آنرا بچرخانید. رابط تنها به یک طریق به پورت وارد می‌شود، بنابراین باید قرار گرفتن پین‌ها در جای خود را حس کنید. اگر رابط تان یک فلش کوچک یا یک سطح صاف در بیرون داشت، آن علامت معمولاً باید به سمت

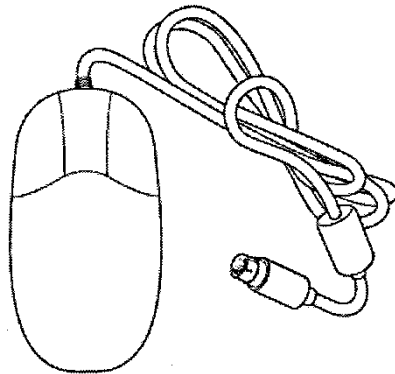
بالا باشد) البته تمامی مادربردها دارای این خصیصه نیستند). شکل ۲-۵ (در اوایل این فصل) نشان می‌دهد که این هم ترازى چگونه شکل می‌گیرد.

۳- زمانیکه رابط صفحه کلید بدرستی در جای خود قرار گرفت، با فشار آن را در جای خود محکم کنید.

نصب یک ماوس غیر USB (یا ابزار اشاره دیگر)

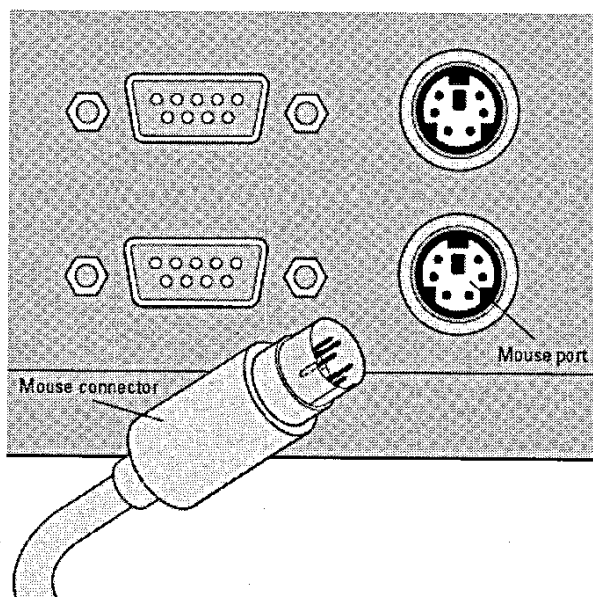
آنچه باید در این زمینه بدان آگاهی داشته باشید:	جعبه ابزار: دستان خالی مواد لازم: یک ماوس غیر USB (یا ابزار اشاره دیگر) زمان مورد نیاز: ۲ دقیقه
--	---

اگر بر یک ماوس USB سرمایه گذاری کرده‌اید، پس میدانید که چه باید بکنید: فقط کافی است آن را وصل کنید. با وجود این، اگر قصد اتصال یک ماوس غیر USB را دارید، باید خوشحال باشید چرا که در واقع کلیه مادربردهای امروزی، هنوز پورت ماوس PS/2 را دارا میباشند. برای نصب ماوس مراحل زیر را انجام دهید:



۱- پورت را به پشت کیس وارد کنید.

۲- سر رابط را به داخل پورت وارد کرده و درحالی‌که به آرامی فشار می‌دهید، بچرخانید. رابط باید تنها به یک مسیر در پورت قرار گیرد، بنابراین وقتی پین‌ها هم تراز شدند باید احساس کنید. اگر رابط تان یک فلش کوچک یا یک سطح صاف در بیرون داشت، آن علامت معمولاً باید به سمت بالا باشد(البته باید بگویم از نظر من علامت به سمت «بالا» باید از نظر مهندس طراح آن شکل دیگری داشته باشد).



۳- زمانیکه رابط صفحه کلید به درستی در جای خود قرار گرفت، با فشار آن را در جای خود محکم کنید.

فصل ۶

نصب سخت افزار گرافیکی

رئوس مطالب:

☑ نصب آداپتور کارت گرافیک

☑ راه اندازی مانیتور

☑ امتحان کردن آنچه ساختید

زمانیکه در حال جمع آوری کامپیوتر خود هستید، ویژگیها، توابع، اختصارات و آنچه دور و بر صفحه نمایش گرافیکی شما نقش بسته است و همینطور هر قطعه دیگری از کامپیوتر، باعث سردرگمی شما میشود. اجزای کامپیوتر مانند درایو فلاپی و صفحه کلید، از زمان ساخت کامپیوترهای کلاس ۴۸۶، همچنان بدون تغییر مانده است، اما برنامه‌های کاربردی چند رسانه‌ای و سیستم‌های عامل برای ارسال تصاویر رنگی و جزئیات ریز، نیاز به مانیتور و کارت گرافیکی دارد. کامپیوترهایی که ویندوز ویستا اجرا میکنند به کارت گرافیکی با نیروی اسب بخار نیاز دارند، تا کلیه eye candyهای زیبا و جلوه‌های ویژه را پشتیبانی کند. بازیکنان بازیهای کامپیوتری و چند رسانه‌ای دلارهای نازنین خود را براحتی برای گرافیک‌های ۳ بعدی و ویدئوی دیجیتالی کیفیت بالا خرج می‌کنند.

در این فصل، برای درک حروف‌های اختصاری و کلمات کلیدی که پشت تمامی آن خصیصه‌های ویدیویی نهان است، به شما کمک خواهیم کرد تا در هنگام خرید بتوانید انتخاب هوشمندانه‌ای داشته باشید. من درباره ریز سیستم ویدئویی که از دو بخش تشکیل شده است، صحبت خواهم کرد. آداپتور کارت گرافیکی که در داخل کامپیوتر نصب شده است و مانیتور که تصاویر را نشان میدهد. درباره انتخاب ویژگیهای مورد نیاز و چگونگی نصب اجزای گرافیکی تان، خواهید آموخت.

توضیحات کارت گرافیکی

کارت گرافیک نقش بسزایی در کامپیوتر ایفا میکند که عبارت است از، ارسال خروجی تصویرهای ایجاد شده توسط یک برنامه به مانیتور، که خروجی را به روی صفحه نمایش می آورد. آن خروجی داده‌ها که کلمات را تشکیل میدهند، میتواند الفبای عددی، گرافیک‌های کیفیت بالایی چون عکسی که با دوربین دیجیتالی گرفته میشود یا حتی یک تصویر ۳ بعدی از یک هیولا در بازی اکشن کامپیوتری مورد علاقه تان باشد.

محکم بشینید چونکه در این بخش، شما را به یک تور گردبادی میبرم تا به شما در انتخاب کارت گرافیکی که دقیقاً با نیازهای برنامه‌های کاربردی‌تان هم گونی دارد، کمک کنم.

با تمام سرعت به جلو همراه با گرافیک‌های تسریع کننده

آداپتور گرافیک‌های امروزه، شامل پیشرفتهایی است که به CPU کامپیوتر شما اجازه اجرای برنامه‌ها و انجام محاسبات را میدهد، کارت گرافیک تقریباً اکثر کارهای گرافیکی را انجام میدهد. همگام با پیدایش کارت گرافیک‌های تسریع کننده، سیستم‌های عاملی نظیر ویندوز ویستا ظاهر خیره کننده ای به خود گرفته‌اند!

🎯 نکته: اگر در حال جمع آوری یک کامپیوتر ارزان قیمت هستید، می‌توانید ضمن انتخاب یک مادربرد باهاردوار گرافیکی داخلی (از پیش نصب شده) جامع، مقداری صرفه جویی کنید. کارت گرافیکی جامع در مقایسه با یک کارت گرافیکی PCI-Express مجزا، بهترین اجرا را از خود به نمایش میگذارد، اما اگر در فهرست تان اجرای بازیها در اولویت قرار ندارد، بایستی راهکاری برای صرفه جویی در هزینه‌هایتان بیابید.

کارت‌های تسریع کننده، یک پردازشگر داخلی مجزا داشته تا وظیفه گرافیک‌های پیچیده ای چون رسم اشیای ۳ بعدی و نمایش منوها (به این معنا که کامپیوتر شما نیازی ندارد تا برای اجرای این برنامه‌ها به خود زحمت دهد) را بعهده دارند. در هنگام خرید یک گرافیک سریع، راهنمایی‌های زیر را مورد توجه قرار دهید:

✓ یک PCI-Express انتخاب کنید: شما می‌توانید از یک PCI-Express انتظار یک اجرای عالی را داشته باشید. وارد کردن به یک کارت سریع در یک اسلات PCI، کمی شبیه به اجبار یک اسب اسیل به شخم زدن مزرعه است به این معنا که کار را انجام میدهد اما باید نگاهش دارید تا فرار نکند. تنها یک PCI-Express bus توان عملیاتی فوق سریع داشته که کارت گرافیک جدید باید آنچه در چنته دارد

انجام دهد. فصل ۳ اطلاعات بیشتری دربارهٔ انتخاب مادربردی با پشتیبانی برای کارت‌های آداپتور PCI-Express ارائه میدهد.

اخطار: کارت گرافیک‌های قدیمی AGP پس از آنکه PCI-Express bus به استاندارد تبدیل شد بسرعت منسوخ شدند.

✓ **بروید سراغ حافظه:** بدنبال بیشترین حافظهٔ داخلی که استطاعت خرید آنرا دارید، بگردید. اکثر کارت‌ها از ۱۲۸ گا بایت تا ۱ گیگا بایت گنجایش دارند. هر چه بیشتر بهتر. (در بخش بعد در این باره بیشتر میخوانید)

✓ **رنگ و وضوح بیشتر:** هرچه عمق رنگ‌ها و وضوح تصاویر بیشتر باشد بهتر است. در بخش بعد در این باره بیشتر خواهید آموخت.

✓ **مقایسهٔ سرعت:** سرعتی را که اکثر سازندگان کارت گرافیک معیار کارت‌های تسریع کننده قرار میدهند، مقایسه کنید. به عنوان مثال، سازندگان کارت گرافیک من، سرعت کارت خود را با استفاده از برنامهٔ سودمند 3DMark Vantage از بازار خرید و فروش (www.futuremark.com) محاسبه می‌کنند که مبنای معروف برنامه هاردوار گرافیکی تحت ویندوز است.

✓ **برای مثال،** کارت گرافیک NVIDIA GeForce 8400 GS به یک 4000+ درجه‌بندی تبدیل می‌شود، اما کارت‌های رده بالای امروزی می‌تواند به دوپل آن مدل بدل شوند. (در ضمن افزودن کارت گرافیک‌های چند رسانه ای به کامپیوتر در حالت SLI، می‌توانید به اشکال بیشماری منتهی شود- در فصل ۱۴ در این باره بیشتر بخوانید). برخی سازندگان کارت گرافیکی میزان سرعت انتقال تصویر یک کارت ضمن اجرای یک بازی معروف، نظیر Hsif-Life 2 را فهرست بندی میکنند. سرعت انتقال بالاتر تصویر برابر است با اجرای بهتر که ضمن مقایسه کارت‌های گرافیک نقش بسزایی دارد.

🎯 **نکته:** در کامپیوتر متوسط برای حداقل سرعت GPU (در زبان برنامه نویسی هستهٔ ساعت خوانده می‌شود) که حدود ۵۰۰ مگا هرتز است، همراه با کارت بازی گران قیمت که به بالای ۷۵۰ مگا هرتز خواهد رسید، برنامه ریزی کنید.

✓ **پشتیبانی درایو را شناسایی کنید.** از اینکه کارت‌های جدید شما بطور کامل توسط درایوهای ویندوز XP و ویندوز ویستا، OpenGL و نسخه‌های ۹ و ۱۰ DirectX پشتیبانی میشوند، مطمئن شوید. (سه مورد آخر، زیر سیستم‌های گرافیکی کیفیت بالایی هستند که بازیکنان بازیهای کامپیوتری ضمن اجرای بازیهای ۳ بعدی امروزه، از آن استفاده میکنند) با انتخاب درست درایورهای نرم افزاری، تقریباً هر سیستم عاملی میتواند از ویدئو آداپتور تسریع کننده بهره برداری کند. شما

می‌توانید گوشه جعبه یا ضمن خرید آنلاین در بخش ویژگیهای محصول، برای درایورها یک کارت پشتیبانی بیابید.

🎯 **نکته:** اگر بدنبال درایور نرم افزاری بخصوصی میگردید، DriverZone.com در سایت www.driverzone.com را بشما توصیه میکنم که وب سایتی جامع درباره کلیه سازندگان و هر نوع اجزای کامپیوتر که تا بحال دیده اید، است.

آیا گرافیک ۳ بعدی تمام خواسته‌های مرا دربر دارد؟

شما باید گرافیک‌های سه بعدی در تلویزیون یا فیلم را دیده باشید، اما آنچه خاصیت یک کارت گرافیک ۳ بعدی چیست اگر نخواهید یک برنامه گرافیکی گران قیمت را با آن اجرا کنید؟ بازیکنان کامپیوتری به شما می‌گویند که هیچ‌هاردوار بهتری برای بهبود بازی‌های ۳ بعدی نظیر Age of Canon وجود ندارد. با یک کارت گرافیک ۳ بعدی، اشیا در این بازی آنقدر واقعی بنظر می‌آیند گویی میشود دست دراز کرد و آنها را گرفت در ضمن این بازی بسیار سریع اجرا میشود.

یک کارت گرافیک ۳ بعدی، محاسبات پیچیده ای را که برای خلق تصاویر ۳ بعدی نیاز است (مانند آنچه یک کارت گرافیک تسریع کننده در ویندوز انجام میدهد)، انجام میدهد، بدین ترتیب به CPU کمک میکند که برنامه را اجرا نماید. کارت گرافیک‌های ۳ بعدی معروف از هاردوار chipsets از دو سازنده برتری که در زیر آمده است، استفاده میکنند:

✓ **NVIDIA :NVIDIA** (www.nvidia.com) در دنیای ۳ بعدی، بواسطه تراشه‌های GeForce شناخته شده است. در زمان این نوشته، تراشه‌های سری GeForce GTX 200 از قدرتمند ترین کارت گرافیک‌های موجود بشمار میروند.

✓ **ATI :ATI** (<http://.ati.amd.com/products/index.html>) بمنظور همگام بودن با GeForce، پی در پی در حال بروز رسانی تراشه Radeon GPU (سری Radeon HD 4800) می باشد، بنابراین یک کارت گرافیک قابل مقایسه نیز بشمار میرود.

🎯 **نکته:** بمنظور مرور و آزمایش کارت‌های گرافیک جدید (همچنین مقایسه آخرین فناوری تراشه‌های ATI و NVIDIA)، به سایت هاردوار تام در سایت www.tomshardware.com مراجعه نمایید.

بابت حافظه متشکرم

مادربرد تنها قطعه در کامپیوتر شما نیست که RAM مخصوص به خود را دارد. کارت گرافیک شما هم به حافظه نیاز دارد. اصولاً آداپتور گرافیک شما با استفاده از RAM مقدار رنگ‌ها و پیکسل را

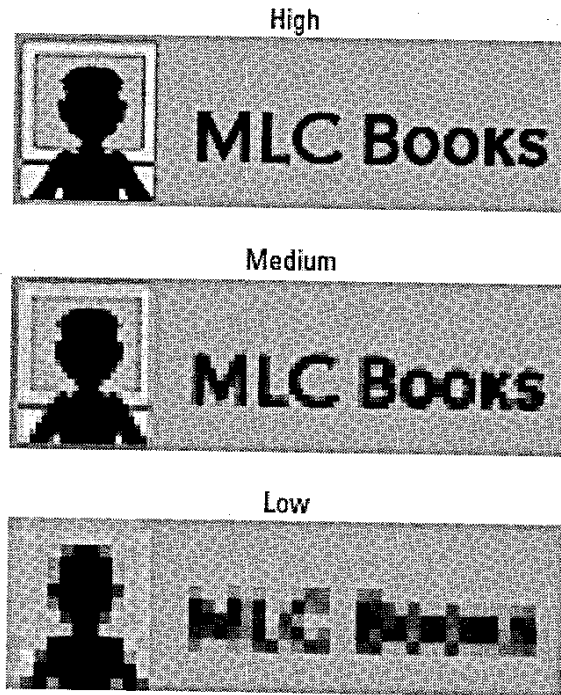
نخیره می‌کند. هر چه RAM کارت گرافیکی بالاتر باشد، مقدار رنگ و بنابراین وضوح تصویری بالاتری می‌توانید ارائه دهید. برای کامپیوتر محل کار و برنامه‌های اینترنتی به شما استفاده از حداقل حافظه گرافیکی ۱۲۸ مگا بایت یا ۲۵۶ مگا بایت برای بازی‌های حساس گرافیکی و برنامه‌های کاربردی بر یک کارت گرافیک ۳ بعدی را پیشنهاد می‌کنم. (برای اطلاعات بیشتر در این زمینه به بخش بعد مراجعه کنید.)

شدت رنگ

حتماً شنیده‌اید که برنامه‌نویسان مدام درباره شدت رنگ حرف می‌زنند، خصوصاً زمانی که درباره وب بحث می‌کنند. شدت رنگ به مقدار رنگ و موجود در یک تصویر بر می‌گردد. برترین شدت رنگ‌ها، ۲۵۶، ۶۴ هزار و ۱۶ میلیون رنگ است. (کارت‌های گرافیک امروزی براحتی از ۱۶ میلیون رنگ پشتیبانی می‌کنند) بیشتر گرافیک کارها در یک وب از شدت رنگ ۲۵۶ استفاده می‌کنند چرا که هرچه شدت رنگ کمتر باشد، مدت زمان دائلود آن در صفحه کمتر است. اکثر افرادی که صفحه وب طراحی می‌کنند، به دلیل کیفیت بهتر تصاویر، استفاده از ۱۶ میلیون رنگ را ترجیح می‌دهند.

وضوح تصویر

RAM گرافیک مازاد به مانیتور اجازه می‌دهد تا تصاویر را با وضوح بالاتری نمایش دهد. بمنظور توضیح بیشتر در این باره مفتخرم که شمارا تک نقطه واحد بر روی مانیتور آشنا کنم: پیکسل. آنچه بر روی صفحه مانیتور مشاهده می‌کنید از میلیونها پیکسل که در صف‌هایی مرتب شده اند، تشکیل شده است، هر پیکسل رنگ خاصی را نمایش می‌دهد. سیستم وضوح کامپیوتر شما، در تعداد پیکسل‌هایی که بطور افقی و همچنین تعداد خطوطی که بطور عمودی نمایش داده میشوند، تعریف میشود. برای مثال، وضوح 1024×768 به این معنا میباشد که مانیتور در حال نمایش 1024 پیکسل افقی و 768 پیکسل عمودی در طول صفحه، میباشد. در وضوح پایین تر، تصاویر بزرگ و چاق با حدود نامشخص و نامفهوم نشان داده میشوند. امروزه وضوح تصویر پایین تر از 800×600 بلا استفاده است. در شکل شماره ۱-۶ می‌توانید تفاوت‌های وضوح تصویری بالا، متوسط و پایی را مشاهده کنید.



شکل ۱-۶: وضوح تصویری بالا، متوسط و پایین

مراقب باشید! گرافیک دیجیتال از سیاره MPEG

بله، کارت‌های گرافیک، سراسر از مروف اختصاری تشکیل شده اند. و این یکی برنده تمام عیار است: MPEG، که مروف اختصاری «گروه تخصصی تصاویر متمرک^۱» می باشد. حداقل نامش ارزش دارد- MPEG از معروفترین فرمت‌های گرافیک دیجیتال در کامپیوتر است. اگر از کامپیوتر جهت مصارف ویرایش گرافیک دیجیتال زیاد استفاده می‌کنید، مطمئن شوید که کارت گرافیک شما قدرت پشتیبانی از سفت افزار MPEG را که قادر به کد گذاری (و باز کردن کد) گرافیک دیجیتال MPEG است، را دارد.

در وضوح‌های بالایی چون ۱۰۲۴×۷۶۸ ، ۱۱۵۲×۸۶۴ (انتخاب من)، ۱۲۸۰×۱۰۲۴ ، ۱۶۰۰×۱۲۰۰ و یا بالاتر، می‌توانید در یک لحظه مقدار بیشتری تصاویر، داده، آیکون و اطلاعات بر روی صفحه نمایش مشاهده کنید. با چنین وضوح تصویری (خصوصاً با مانیتورهای ۱۹ اینچ و بزرگتر از آن) می‌توانید بدون کوچک کردن تصویر، بر روی کل صفحه برنامه طراحی دسک تاپ کار کنید. حتی می

^۱. Moving Pictures Expert Group

توانید بدون چرخاندن ماوس بر روی وب، صفحه وب مورد علاقه تان را مشاهده کنید. جزئیات را هم بهتر مشاهده کرده و قدرت مانور بیشتری دارید.

اما یک لحظه صبر کنید-به همین سادگی هم نمیتواند باشد، مگر نه؟ حق با شماست، میان وضوح تصویر و خوانایی فونت‌ها و گرافیک بر روی صفحه نمایش رابطه ای وجود دارد. برای مثال، من مدت زیادی نمیتوانم با وضوح 1200×1600 کار کنم: چشمان من در هنگام مطالعه متونی که می نویسم، باعث سردرد می‌شود.

بهترین وضوح تصویر کدام است؟ تنها شما می‌توانید به این سوال پاسخ دهید، تصمیم‌گیری در این مورد کاملاً شخصی است، درست مانند انتخاب صفحه‌کلیدی که با آن راحت هستید. پس از نصب کارت گرافیک، انواع وضوح تصاویر را بررسی کنید تا بهترین را انتخاب کنید. اما بیاد داشته باشید، هر مانیتوری نهایت وضوحی را که میتواند نمایش دهد را دارا می‌باشد، بنابراین می‌توانید در حد سخت افزار خود تجربه نمائید.

صورتحساب چقدر میشود و دیگر به چه چیز نیاز خواهیم داشت؟

در این لحظه، حتماً با تنفر شانه‌هایتان را بالا داده‌اید و به این فکر می‌کنید که باید هزاران دلار برای یک آداپتور کارت با کیفیت هزینه کنید. شاید هم باید با سند خانه، وام دیگری بگیرید؟ ترس به خود راه نده، شهروند خوب! برای مثال یک کارت بازی ۳ بعدی با تراشه NVIDIA GeForce 8600 GTS و ۲۵۶ مگابایت حافظه، تمامی این ویژگیها -حتی بیشتر- را دارد. می‌توانید آن را با ۷۵ دلار قیمت در یک فروشگاه محلی خریداری کنید. (سایر کارت‌های هم ردیف هم با چنین حدود قیمتی موجود هستند) برای یک کاربر حرفه ای چندان گران هم نیست، نه؟ چند ویژگی دیگر به شما در انتخاب کارت گرافیک کمک میکند. همراه با آنچه درباره خصوصیات ۳ بعدی گفتم، فهرست زیر ارزش‌های دیگری به کارت گرافیکی شما، می‌افزاید:

✓ **پشتیبانی:** قبل از خرید یک کارت گرافیک، وب سایت شرکت را بررسی کنید. این هم سوالاتی که می‌توانید بپرسید: برای کارت مورد نظرتان، به روز رسانی درایورهای سازنده، هر چند وقت صورت می‌گیرد؟ آیا در وب پشتیبانی تخصصی وجود دارد یا باید از انتظار دست بکشید و خدمات مشتری دیگری را جستجو کنید؟

✓ **خروجی DVI:** این هم یک حروف اختصاری دیگر، ساخته شده توسط مهندسين برای گیج کردن بشریت. در این مورد، مجموعه حروف برای عبارت رابط تصویری دیجیتالی^۲ (اغلب رابط

^۲. digital visual interface

گرافیک دیجیتالی^۳ هم خوانده میشود) کاربرد دارد که به پورت جدیدی اطلاق میشود که کارت گرافیک شما را به تعداد زیادی از مانیتورهای LCD صفحه تخت، متصل میکند. یک پورت DVI (که به پورت VGA بی شباهت هم نیست) سریعترین انتقال به داده‌های گرافیکی (همینطور بهترین اجرا) و سیگنال گرافیک دیجیتالی کیفیت برتر (در مقایسه با سیگنال آنالوگی خسته که توسط پورت استاندارد VGA ارائه میشود) را ارائه میدهد. مادامیکه مانیتور فعلی شما از اتصال استاندارد VGA استفاده میکند، به یک پورت DVI نیازی نخواهید داشت... اما همیشه باید آینده را هم دید، درسته؟ در شکل شماره ۲-۶ تفاوت موجود بین دو پورت را مشاهده کنید.

✓ **سخت‌افزار همراه و برنامه‌های سودمند ویندوز:** بیشتر کارت گرافیک‌هایی که امروزه موجود است، حاوی سخت‌افزار همراه میباشند. برای مثال، عموماً یک کارت گرافیک ۲ بعدی شامل یکی دو بازی است که باعث برتری‌ها در دوام ۳ بعدی کارت میگردد. دیگر موارد جالب، وجود دایره المعارف چند رسانه ای و هاردوار چند رسانه ای کودکان و نیز برنامه DVD player است. بهترین کارت‌ها، برنامه‌های سودمندی دارند که عملکردهایی به ویندوز می افزایند مانند: ایجاد توانایی تغییر سریع وضوح دسک تاپ. بهترین سخت‌افزار همراهی که برای شما مناسب است، را جستجو کنید.

✓ **خروجی تلویزیون:** اگر در حال ساخت تبلیغ تجاری یا تصاویر متحرک با کیفیت جهانی در کامپیوتر خود هستید، آسانترین راه برای انتقال تصاویر به روی تلویزیون (یا ضبط بر روی یک نوار ویدئویی) خرید یک آداپتور کارت است که بتواند داده‌های خروجی از کامپیوتر را بر روی تلویزیون یا دوربین فیلمبرداری بفرستد.

یادآوری: یک کارت گرافیک با خروجی تلویزیون همان کارت تلویزیون نیست. تنها بدلیل آنکه کامپیوتر شما یک خروجی تلویزیون دارد، انتظار نداشته باشید که برنامه‌های تلویزیون را ببینید. برای این کار شما احتیاج به یک کارت تلویزیون دارید که عبارت است از آداپتور با یک تیونر^۴ تلویزیون داخلی، که به شما اجازه میدهد تا برنامه‌های تلویزیونی را در یک پنجره کوچک بر روی مانیتور تماشا کنید. این گزینه برای عشق فوتبال‌ها و آندسته از افراد که حاضر نیستند سریال‌های آبی را از دست بدهند، مناسب است.

✓ **لغزاننده تصاویر:** اگر مقدار RAM لازم را داشته باشید، بعضی کارت‌ها قابلیت لغزش (حرکت) در عرض صفحه، دور یک عکس یا مدرک بزرگ را در اختیار شما میگذارد، همانطور که دوربین فیلمبرداری ضمن حرکت هنرپیشه از یک طرف صحنه به طرف دیگر، او را دنبال میکند.

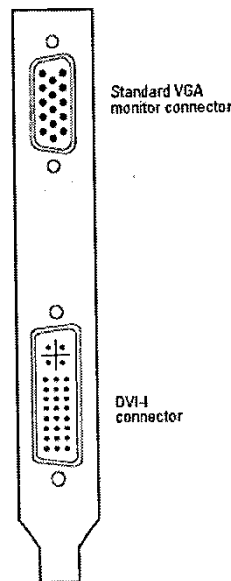
³ . digital graphic interface

⁴ . tuner

این ویژگی به شما امکان دیدن کل تصویر یا مدرک، حتی اگر آنقدر بزرگ باشد که در یک صفحه جا نشود، را میدهد. اگر قصد ویرایش تصاویر بزرگ در فتوشاپ را داشته یا احتمالاً تصمیم به ویرایش مدارک و بروشورهای بزرگ در بسته طراحی دسک تاپ را دارید، لغزاندۀ تصاویر میتواند برای شما ویژگی منحصر بفردی بشمار برود.

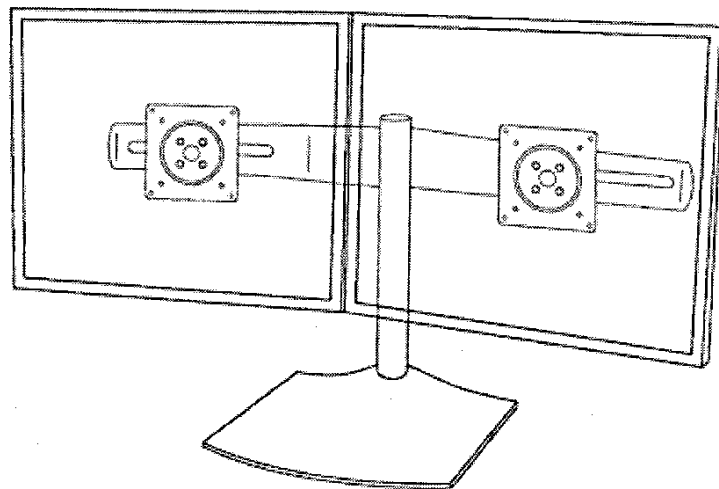
✓ **نمایش دوتایی:** کارتی با این ویژگی میتواند، در آن واحد، از دو مانیتور که در کنار هم قرار گرفته‌اند، پشتیبانی کند. هر دو ویندوز ویستا و XP به شما اجازه استفاده از دو مانیتور با یک دسک تاپ فوق بزرگ را داده، یا اینکه می‌توانید در یک زمان، از دو دسک تاپ متفاوت استفاده کنید. جالبه! این جادو را در شکل ۳-۶ مشاهده کنید. (البته باید به سمت مانیتور دوم برگردید- این است نوع زندگی یک برنامه نویس نخبه) عموماً هر دو پورت VGA و DVI را می‌پذیرد (شکل شماره ۲-۶ را ببینید) و باید هر یک از پورت‌ها را (در صورت لزوم از رابط استفاده کنید) به یک مانیتور وصل کنید. اگرچه ویندوز برای نمایش دوتایی، کنترل اولیه ارائه میدهد، امروزه بیشتر کارت‌های گرافیک در بازار با سخت‌افزاری همراه است که کار بسیار مهمتری انجام میدهد، انجام تنظیمات عالی که به شما اجازه خواهد داد که حرکت دو مانیتور را هماهنگ کنید.

✓ **پشتیبانی DPMS:** یک کارت گرافیک با پشتیبانی علامت‌دهی مدیریت قدرتمند نمایش (DPMS⁵) قادر به خاموش نمودن مانیتور شما بمنظور صرفه جویی انرژی است زمانیکه کامپیوتر خود را برای مدت زمان طولانی بلا استفاده رها می‌کنید (این ویژگی، به یک مانیتور فعال کننده DPMS است که در فصل بعد از آن خواهم گفت).



شکل ۲-۶: پورت‌های VGA و DVI

⁵. DISPLAY POWER MANAGEMENT SIGNALING



شکل ۳-۶: مانیتورهای دوتایی، ضرورتی در بسیاری از امور

نگاه کنید، من میتوانم از کامپیوترم تلویزیون را هم بگیرم!

آیا به کامپیوترتان عشق می‌ورزید؟ منظورم این است که واقعاً دوستش دارید؟ پس باید برای زمان‌هایی که در مقابل صفحه‌کلید بخواب می‌روید، یک صندلی راحتی تهیه کنید. شاید هم یکی از آن یخچال‌های کوچک بمنظور در دسترس بودن منابع کافئین و شکر. (اگر آخر شب بوریتمو^۶ می‌خورید، پیشنهاد میکنم مایکروویو قابل حمل تان را در فاصله ای نگاه دارید که به شما آسیب نرساند؟)

نهایت فناوری در مغوله^۷ ماوس، آداپتور کارت تیونر تلویزیون است. با نصب یکی از این کارتهای تیونر، تلویزیون را به کامپیوتر بیاورید. این کارتها تمامی ویژگیهای تیونر تلویزیون را دارا میباشند. بجای استفاده از لامپ الکترونیک تلویزیون و بلندگوها، نمایش بر روی مانیتور نشان داده میشود. بدلیل آنکه صدا بوسیله کابلی از کارت تلویزیون به کارت صدا آورده شده، می‌توانید صداها را از طریق سیستم بلندگوی کامپیوترتان بشنوید. بعضی کارتهای تیونر تلویزیون نظیر AVerTV Combo PCI-E، از فناوریهای شرکت AVerTVMedia (www.aver.com) میتوانند همچون یک ویدئو رکورد^۷ شخصی عمل کنند. همه اینها فقط با ۱۰۰ دلار (برای اطلاعات بیشتر به ستون جانبی «تلویزیون را به کامپیوتر خود بیاورید» مراجعه کنید). برای داشتن تمامی این ویژگیها شما به حداقل حافظه ۵۱۲ مگا بایت و دست کم یک ست بلندگوی استریو نیاز خواهید داشت، توصیه میکنم یک مانیتور ۱۹ اینچ هم تهیه کنید).

بیشتر کارتهای تیونر، کنترل از راه دور روی صفحه ای ارائه میدهند که تنظیم صدا، تعویض کانال یا ایستگاه رادیویی و انتخاب اندازه صفحه نمایش تلویزیون را در اختیار شما میگذارد. اگر در حال

^۶. نوعی غذای مکزیکی (مترجم)

^۷. video recorder

اجرای برنامه دیگری بر روی کامپیوتر خود هستید می‌توانید برنامه تلویزیون را بصورت یک پنجره تصویر در تصویر نمایش داده یا آنرا بصورت تمام صفحه بگذارید تا زمان کارتن مورد علاقه تان برسد.

فیلم را به کامپیوترتان بیاورید

شما می‌توانید از کارت تیونر تلویزیون، غیر از تماشای تلویزیون و گوش دادن به رادیو، استفاده‌های دیگری نیز ببرید. بیشتر کارت‌های تیونر توانایی ضبط تصاویر یا صدای فیلم بر روی هارددرايو را میدهد. اگر قصد نگاه کردن یا ضبط یک فیلم را دارید که هنوز از ویدئوهای قدیمی پخش میشود می‌توانید دستگاه ویدئوی خود را به بیشتر کارت‌های تیونر وصل کنید.

افطاز: ضبط فیلم یا موسیقی‌هایی که از حقوق انحصاری چاپ و توزیع برخوردارند، غیر قانونی میباشد. بسته به نوع کارت تیونر تلویزیون، باید متماً یک نرم‌افزار همراه نیز که توانایی گرفتن تصاویر ثابت از فیلم را در اختیار شما می‌گذارد، تهیه کنید.

زمان ملاقات با اسلات‌های باس فرا رسیده است

در حالیکه هنوز کیس شما باز بوده و می‌توانید همه چیز بخوبی نظاره کنید، لحظه ای برای تعیین نوع باس اسلات وقت صرف کنید. باس اسلات رابطی بر روی مادربرد است که کارت‌های آداپتور را می‌پذیرد (در ضمن بیاد داشته باشید که نوع اسلات هیچ ربطی به پردازشگر، حافظه و سرعت باس مادربرد ندارد) اگر آداپتور کارت اینترنال^۸ به کامپیوترتان اضافه کنید، در این باس اسلات‌ها قرار می‌گیرند. برای مثال، اتصال یک کارت گرافیک در باس اسلات مناسب، اجرا و ویژگی‌های بهتری در مقابل کارت جامعی که در مادربرد شما نصب شده است، ارائه میدهد. اگر در شناسایی نوع اسلات گمراه شده اید، به دفترچه راهنمای مادربرد مراجعه نمایید.

بیشتر مادربردهایی که امروزه خریداری مینمائید، ترکیبی از اسلات‌های زیر را دارا میباشند:

✓ اسلات پورت گرافیکی تسریع کننده^۹ (AGP) (4x or 8x) یا یک اسلات PCI-Express x16

برای یک کارت گرافیکی: این کارتها معمولاً از کارت PCI ۳۲ بیت استاندارد بزرگتر هستند.

✓ اسلات‌های لوازم جانبی متصل بهم (PCI) برای کارت آداپتورهای PCI ۳۲ بیت: (عموماً

این اسلات‌ها شامل کارت‌های صدا و برخلاف تعدد آنها در بازار از اسلات PCI-E استفاده نکنید).

^۸. internal: داخلی


^۹. An accelerated graphics port slot

یادآوری: این اطلاعات بسیار حائز اهمیت می باشند به این دلیل که شما باید برای بسیار از قطعات دیگر کامپیوترتان آداپتور کارت مناسب خریداری نمایید. در صورتیکه کارت با اسلات‌های موجود برابری نکرد، نمی‌توانید از آن استفاده کنید! این اسلات‌ها یک سری رابط‌های بلند و موازی در مادربرد بوده و بسیاری از مادربردها، از هر کجا که باشند دارای ۵ تا ۷ تا از این اسلات‌ها میباشند. دفترچه راهنمای مادربرد جزئیات بیشتری درباره تعداد و نوع اسلات‌هایی که دارید، در اختیارتان می‌گذارد.

اگر به‌ناگاه از کلمه اسلات خسته شدید، این هم یک خبر خوب: حداقل در این فصل دیگر حرفی از آن زده نمی‌شود.

محدوده بصری خود را تحت نظر قرار دهید

خوشبختانه انتخاب یک مانیتور مناسب آسانتر از ویدئو آداپتور است اگر چه همچنان در ارائه بهترین نمایش ممکن دارای اهمیت است. در این بخش، نکات فروش یک مانیتور خوب را توضیح خواهم داد.

 **نکته:** درست مانند صفحه‌کلید، مانیتور را هم باید شخصاً امتحان کنید. باید قبل از خرید آن را دیده و طرز نمایش آنرا محک بزنید. اغلب، تنها تفاوت میان دو مانیتور با قیمت مشابه این است که یکی از آنها به نظرتان بهتر می‌آید.

توصیه من رفتن به یکی دو نمایشگاه عرضه مانیتور است. قبل از تصمیم‌گیری نهایی، نام تجاری و شماره مدل مانیتور را نوشته و ببینید می‌توانید آنرا با قیمت کمتر، بصورت آنلاین یا از طریق سفارش پستی خریداری کنید (برای دیدن نام تجاری و شماره مدل و نیز بهترین قیمت‌ها در دنیای اینترنت، می‌توانید براحتی به سایت PRICEWATCH در آدرس اینترنتی www.pricewatch.com مراجعه نمایید).

افشای اسرار اندازه و شکل مانیتور (و انتخاب آن)

شما می‌توانید یک مانیتور را در اندازه‌های متفاوتی خریداری کنید، با اندازه ۱۷ اینچ شروع کنید. (تمامی مانیتورها، درست مانند تلویزیون، بصورت مورب اندازه‌گیری می‌شوند) شما می‌توانید براحتی مانیتوری در ابعاد ۲۲ اینچ یا حتی بزرگتر هم بیابید. صفحه نمایش بسیار بزرگ برای کسانی که کارهای ویرایش تصاویر یا نقشه‌کشی انجام می‌دهند، مناسب است.

خوب، برای شما سایز مناسب کدام است؟ بیایید با خرید یک ماشین مقایسه کنیم. یک مانیتور ۱۷ اینچ مانند یک فولوکس واگن بیتل ۱۷ بوده و یک مانیتور ۲۲ اینچ مانند یک کادیلاک سدان اسپورت.

هر دوی آنها کار مشابهی انجام می‌دهند- شما را هر جا که می‌خواهید می‌برند- اما یکی از دیگری سریعتر، بزرگتر و برای رانندگی لذتبخش‌تر است (همانقدر که گرانتر است) در مورد مانیتور ۲۲ اینچ هم همینطور است.

در کل، هرچه مانیتور بزرگتر باشد، راحتی چشمان شما فراهم‌تر است، مخصوصاً اگر ساعت‌ها وقت پای آن صرف می‌کنید. با وضوح تصویری مشابه، یک مانیتور ۱۷ اینچ مانند یک مانیتور ۱۹ اینچ است، اما تصاویر از نظر فیزیکی بزرگتر بوده و جزئیات قابل رویت‌تر هستند. زمانیکه وضوح تصاویر دسک‌تاپ را بالا می‌برید (تا 1024×1280 یا بالاتر) آنگاه اهمیت اندازه مانیتور بالا می‌رود. چراکه مانیتور کوچک‌تر باید همه چیز را فشرده کند تا با صفحه دسک‌تاپ هم خوانی داشته باشد. امروزه بسیاری از مانیتورهای LCD صفحه تخت تحت، عنوان واید اسکرین^{۱۰} تبلیغ می‌شوند. به این معنا که از لحاظ افقی عریض‌تر هستند، درست مانند یک نمونه HD-TV که به شما اجازه می‌دهد تا فیلم‌های DVD را در فرمت واید اسکرین تماشا کنید. حتی اگر فیلم‌های DVD تماشا نمی‌کنید باز هم نمایش واید اسکرین در ویندوز ویستا پشتیبانی می‌شود. بازیهای ۳ بعدی امروزه نیز توسط نمایش واید اسکرین پشتیبانی می‌شود.

🕒 نکته: تا کنون تبلیغی را با این عنوان دیده‌اید، «خوب، یک تلویزیون ۱۷ اینچ دقیقاً چقدریه؟» مانیتورهای کامپیوتر هم از مشکل مشابه امکان خراش بر روی صفحه، رنج می‌برد. بیایید این کار را انجام دهیم: باید عرض کیس مانیتور خود را در مقابل محدوده کل دید اندازه‌گیری کنید. دو راه کاملاً متفاوت وجود دارد. این هم یک مثال، دو مانیتور تحت عنوان ۱۷ اینچ تبلیغ می‌شوند اما یکی از آنها محدوده دید دقیق ۱۵ اینچ را داشته و دیگری ۱۶٫۱ اینچ (یادآوری: محدوده دید اندازه مورب صفحه را اندازه‌گیری می‌کند). همانطور که انتظار دارید، مانیتور دوم بیشتر از مانیتور اول نمایش می‌دهد. احتمالاً اندازه اولین مانیتور مشابه به نظر می‌رسد، اما بی‌شک فقط برای پلاستیک بیشتر پول می‌دهید. در زمان خرید یک مانیتور پرداخت کمی پول بیشتر در ازای داشتن محدوده دید بیشتر ارزش دارد.

برای مصارف خانگی، یک مانیتور ۱۷ اینچ مناسب است. اگر ترجیح می‌دهید متون و صفحات گرافیکی را در ابعاد بزرگتری دیده، چندین ساعت برای انجام کارهای سخت گرافیکی وقت صرف کنید، یا یک بازیکن هاردکور^{۱۱} هستید، شما را حداقل به سمت یک مانیتور ۱۹ اینچ هدایت می‌کنم.

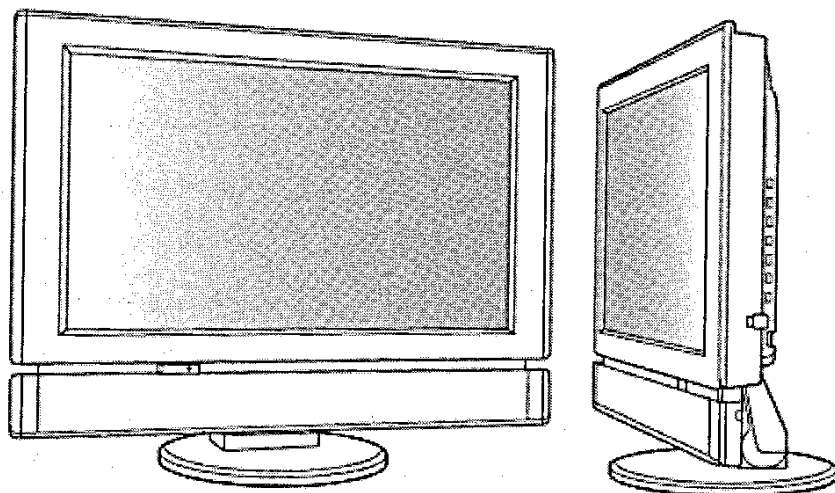
¹⁰. widescreen

¹¹.. hard-core

اندرز مارک: بیاد داشته باشید که بهترین قاضی نمایش یک مانیتور، چشمان خود شماست، پس از آن خوب استفاده کنید! با خرید از یک فروشگاه قطعات کامپیوتری، یک مانیتور انتخاب کنید و آنگاه آن را بصورت آنلاین خریداری کنید.

یک مانیتور عالی دیگر به چه چیزهایی نیاز دارد؟

آنگاه که با مهم ترین ویژگیهای یک مانیتور خوب آشنا شدید، برای خرید یک مانیتور آماده هستید. در این بخش، چند ویژگی مشخص را فهرست بندی کرده ام، که برای شما بهترین باشد صفحه تخت رنگی رویایی است که به تحقق پیوسته است. مانیتورهای LCD مانند صفحات کامپیوترهای لپ تاپ، از فناوری کریستال مایع استفاده میکند، بنابراین آنان تنها به ۱۵-۲۰ درصد از عمق فیزیکی یک مانیتور CRT را نیاز دارد. این تفاوت اندازه می تواند برای شما یک تن فضای دسک تاپ ایجاد کند چرا که جای مانیتور از Bigfoot شروع شده تا Betty Boop ختم می شود. مدل های باریک اندام را در شکل شماره ۴-۶ مشاهده نمایید.



شکل ۴-۶: مانیتورهای LCD، ظریف و نازک.

به همین دلیل است که بر و بچه ها، عاشق این مدل هستند. با یک مانیتور صفحه تخت، یک نمایش تمام صفحه کاملاً باز، بدون اغتشاش و رنگ های جذاب خواهید داشت. مانیتورهای صفحه تخت، گرمای بسیار کمی از خود ساطع کرده و الکتریسیته کمتری مصرف می کنند و هیچ ارتعاشی ندارد، برای چشمان تان خطر کمتری داشته بنابراین می توانید ساعتهای طولانی از آن استفاده کنید. زمانی تنها مدل های ۱۵ و ۱۷ اینچ موجود بود، نمایشگرهای صفحه تخت امروزه پس از افت قیمت های فناوری، دست یافتنی تر شده اند.

نکته: از در نظر گرفتن زمان واکنش اطمینان حاصل نمائید (که به میلی ثانیه تعریف شده است نظیر ۵ میلی ثانیه، ۸ یا ۱۲ میلی ثانیه). هرچه مدت زمان واکنش کمتر باشد، آن مانیتور صفحه تخت، برای انجام بازیها و دوربین دیجیتالی بهتر عمل خواهند کرد. اگر یک بازیکن کامپیوتری بوده یا در ویدئوی دیجیتالی دست دارید، قویاً یک مانیتور LCD با مدت زمان واکنش ۸ میلی ثانیه یا کمتر را توصیه میکنم.

یادآوری: بیاد داشته باشید که این ویژگیها میتوانند در یک نمایشگر ۱۷ اینچ بخوبی یک مانیتور مدل ۲۲ اینچ گران قیمت ظاهر شوند.

✓ پوشش ضد درخشندگی: به عنوان یک قانون کلی، هر آنچه خلق می‌کنید یا هر کاری که انجام می‌دهید باید بدرخشد-منظورم خود مانیتور نیست! یک صفحه ضد درخشندگی در یک دفتر کار که نور زیادی در آن وجود دارد یا دارای چندین پنجره است، میتواند کمک بزرگی باشد.

✓ قبول کننده ستاره انرژی/DPMS: تمامی مادربردهایی که امروزه بفروش میرسند، سیستم مدیریت قدرت ستاره انرژی داخلی را دارا می‌باشند. شما می‌توانید وقتی برای خرید پیراشکی به بیرون می‌روید از یک مادربرد ستاره انرژی برای ذخیره برق کامپیوترتان استفاده کنید. اگر مانیتور شما از این نوع باشد، کامپیوتر شما قادر به خاموش کردن مانیتور نیز است. زمانیکه برگشتید، دکمه ای را بفشارید یا ماوس خود را تکان دهید تا کامپیوترتان را بیدار کنید و آنگاه به خودتان تبریک بگویید که توانسته‌اید هم در پول صرفه جویی کنید هم در انرژی محیط.

نکته: بعضی کارت‌های گرافیکی هم میتوانند این کار را برایتان انجام دهند. ببینید آیا دفترچه راهنمای کارت‌های کامپیوترتان به این نکته اشاره کرده است یا نه. اگر چنین بود، برای فعال سازی خصیصه‌های ذخیره سازی، طبق دستورات آن عمل کنید.

✓ کنترل دیجیتالی: برنامه نویسان تازه کاری چون من، به کنترل‌های دیجیتالی دقیق با یک نمایش صفحه ای (OSD) که از منوی راحتی برای استفاده تشکیل شده و ایجاد تغییرات بر تصاویر مانیتور بیشتر شبیه به تنظیم DVD player است، علاقه دارند. این کنترل‌ها میتوانند شامل، شفافیت، روشنایی و رنگ باشند.

نکته: اکثر مانیتورها با کنترل‌های دیجیتالی، ترکیب بندی‌های مجزایی نیز ارائه میدهند که می‌توانید در حافظه ذخیره کنید. اگر یک برنامه خاص کاراکترهای صفحه نمایش را تغییر داد، می‌توانید یک ترکیب بندی

خاص بارگذاری کنید تا بجای آنکه هر بار بصورت دستی مانیتور خود را تنظیم کنید، این کار را برایتان انجام دهد.

✓ **ترکیب بندی رنگ:** آیا آن رنگ صورتی واقعاً بنظرتان صورتی است؟ اگر مانیتورتان از ترکیب بندی رنگ‌ها پشتیبانی کند، می‌توانید درجه رنگ‌های نمایش داده شده توسط مانیتور خود را تغییر دهید. این ویژگی یک قاتل تمام عیار برای کاربرانی است که کار ویرایش تصاویر و طراحی دسک تاپ انجام می‌دهند.

✓ **بلند گوه‌های داخلی:** این بلندگوها ویژه همگان نیست چرا که مقدار بسیار زیادی بر هزینه‌های مانیتورتان می‌افزاید، و جداسازی استریو از بلندگوهایی که تنها چند اینچ فاصله دارند، کاملاً بی‌معنا است. (بیاد داشته باشید که کارت‌های صدا جک‌هایی دارند که شما را قادر می‌سازد تا بلندگوهای اکسترنال خود را اضافه کنید که هر جفت تنها ۳۰ دلار بفروش می‌رسند. برای اطلاعات بیشتر به فصل ۱۰ مراجعه نمایید). با وجود این اگر بدنبال فضای کافی هستید می‌توانید از مانیتورهایی که بلندگوهای داخلی داند استفاده کنید.

✓ **ارگونومیک و راحت کار کنید:** از کسی که ساعت‌ها در روز پشت کامپیوتر در حال نوشتن است، بپذیرید که ارتقاء درست کامپیوترتان بسیار حائز اهمیت است. باید بتوانید پشت کامپیوتر خود نشست و بطور طبیعی تایپ کنید و مانیتورتان در حد فاصل چشمانتان و با حفظ فاصله حداقل ۲ فوت قرار گرفته باشد. با مانیتوری که بدرستی در جای خود قرار گرفته است، باید بتوانید بدون ایجاد کشیدگی در گردن و فشاری بر چشمانتان بر راحتی کار کنید.

🎯 **نکته:** اگر نیاز دارید که مانیتور شما بالاتر باشد ولی پایه آن به سمت بالا نمی‌آید، بر روی میز طاقچه فرمی ایجاد کنید که صفحه کلیدتان را یک طبقه پایین تر نگاه دارد. استفاده از یک طاقچه به شما در بالا بردن سطح مانیتور کمک میکند.

✓ **ضمانت:** به این دلیل که هر مانیتوری را می‌توانید با هر کامپیوتری که در آینده نه چندان دور جمع آوری کرده یا خریداری می‌کنید، استفاده کنید به فکر ضمانت نامه باشید. امروزه بیشتر مانیتورها ۳ تا ۵ سال ضمانت داشته و مدل‌های اقتصادی تنها یک سال ارائه ضمانت می‌نمایند.

در ضمن برای مدل کلوزو، قطعات ...

تا بحال گفته بودم که یک بازیکن کامپیوتری هستم؟ بنابراین کلوزو برای کارت گرافیک خود نیاز به یک اسب بخار واقعی داشته و من هم به یک مانیتور LCD صفحه تخت واید اسکرین برای فیلم‌های DVD ام نیاز دارم.

✓ EVGA GeForce 9800 GX2: این کارت هیولا ۱ گیگابایت حافظه، یک مگاهرتز ساعت مرکزی داشته و از حالت SLI (که در فصل ۱۴ در این باره بیشتر توضیح خواهم داد) پشتیبانی میکند. دارای دو رابط DVI بوده، بنابراین میتوانم مانیتورهای صفحه تخت DVI دوتایی را در آینده اجرا کنم. این کارت از DirectX10 و ویندوز ویستا هم پشتیبانی میکند.

✓ LCD واید اسکرین ۲۰ اینچ ویو سونیک^{۱۲}: بخاطر داشته باشید که این مانیتور در DVD همراه نشان داده نمیشود، اما بواسطه وضوح تصاویر بالای ۱۰۵۰*۱۶۸۰، پایه چرخان، کنترل‌های OSD و دو رابط‌های VGA و DVI آن را انتخاب می‌کنم.

نصب کارت گرافیک

<p>جعبه ابزار: پیچ‌گوشتی فیلیپ-جعبه ابزار مواد لازم: کارت گرافیک PCI-EXPRESS زمان مورد نیاز: ۵ دقیقه</p>	<p>آنچه باید در این زمینه بدان آگاهی داشته باشید:</p>
--	---

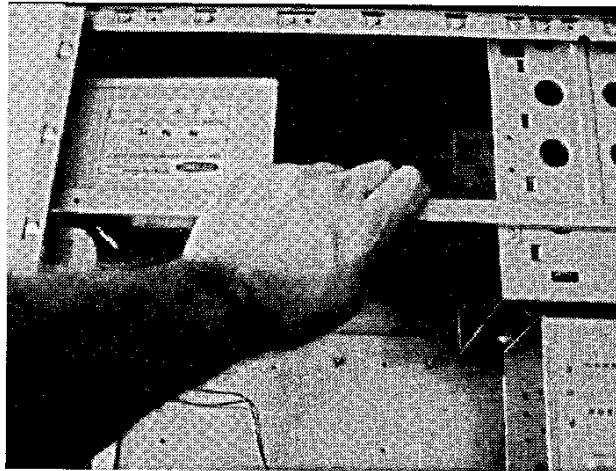
در این بخش نشان‌تان خواهم داد که چگونه کارت گرافیک خود را نصب کنید. آداپتور کارت شما حداقل یک پورت DVI در کنار کارت خود داشته و اکثر کارت‌ها هنوز حاوی پورت VGA نیز هستند. (پیشتر در شکل شماره ۲-۶ شکل ظاهری این پورت‌ها را دیده‌اید) همانطور که گفتم بیشتر کارت‌های گرافیک به شما اجازه خواهند داد که دو مانیتور را با هم وصل کنید.

اگر کامپیوتر شما دارای سخت افزار گرافیکی جامع بوده و قصد استفاده از آنرا دارید نیازی به نصب یک کارت مجزا نداشته و پورت‌های VGA و DVI شما قبلاً نصب شده‌اند. در مقابل بهتر است مستقیم به بخش «مانیتور خود را نصب کنید» در انتهای این فصل مراجعه کنید.

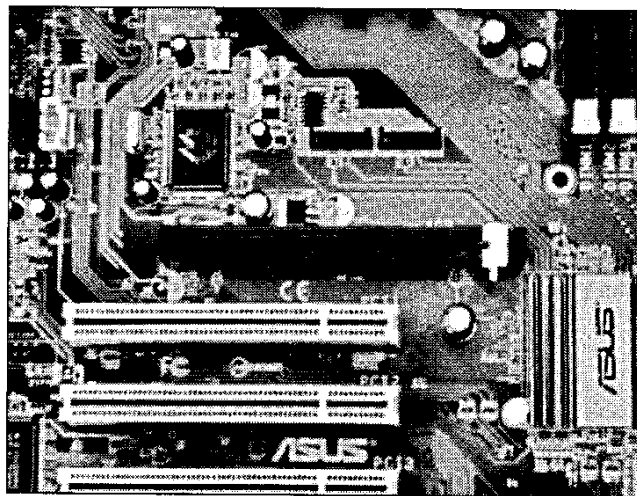
۱- اگر شاسی کامپیوترتان وصل است، آنرا جدا کنید. در ضمن بگذار حدس بزنم برای اینکه بچه‌هایتان را سرگرم کنید حیوانات بادکنکی ساخته‌اید؟ اگر چنین است که الان پوست شما یک

¹². ViewSonic

رسانای تمام عیار است که این الکتریسیته ساکن میتواند به کارت گرافیک شما آسیب جدی وارد کند. قبل از دست زدن به چیزی اول یک سطح آهنی را لمس کنید.

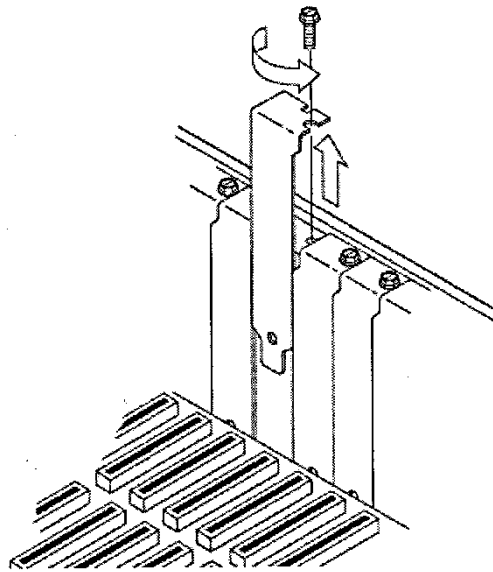


۲- یک اسلات آداپتور کارت آداپتور کارت PCI-Express با اندازه مناسب را در پشت کیس کامپیوتر خود قرار دهید. باید براحتی قادر به قرار دادن یک اسلات PCI-Express باشید. (معمولاً در وسط مادربرد قرار دارد و نسبت به دیگر اسلاتها رنگ متفاوتی دارد. در صورت عدم اطمینان به دفترچه راهنمای خود مراجعه کنید).



نکته: اگر یک کارت گرافیک PCI ۳۲ بیتی دارید، از یکی از اسلاتهای آداپتور کارت PCI کوتاهتر استفاده کنید.

۳- زمانیکه اسلات را در جای خود قرار دادید، پیچ گوشتی عزیزتان را برداشته، پیچ و پوشش آهنی اسلات را بردارید و هردو را به جعبه ابزار خود منتقل نمایید.

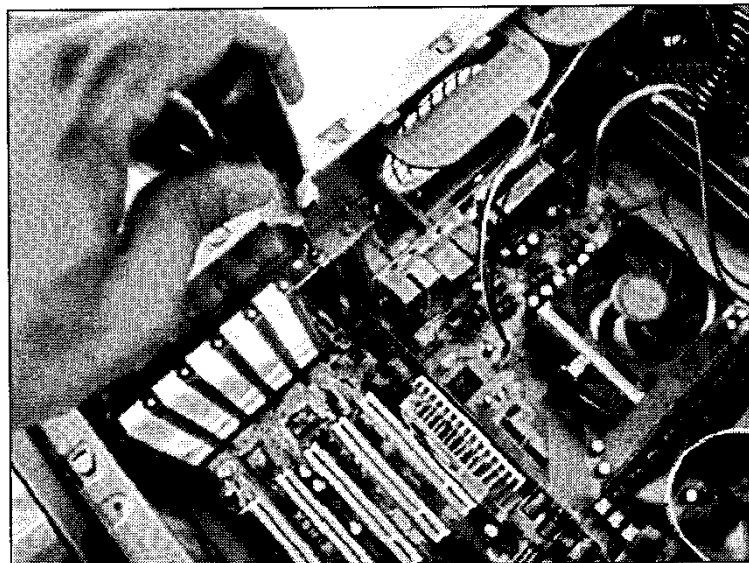


۴- کارت گرافیک خود را از گوشه بالایی بگیرید. رابط زیری کارت را با اسلات روی مادربرد هم ردیف کنید. تمامی رابطها و هر گونه تورفتگی روی کارت گرافیک باید با اسلات برابری داشته باشد در ضمن پس از برداشتن پوشش اسلات، پایه آهنی کارت باید با فضای خالی موجود تنظیم باشد.

اخطار: اگر آداپتور کارت دارای رابطهای اضافه ای بود که در بالای اسلات قرار نداشتند، این قطعه اشتباه است. بدنبال اسلاتی بگردید که رابطها و تورفتگی هایش با کارت هم خوانی داشته باشد. در صورت بروز مشکل به دفترچه راهنمای مادربرد مراجعه نمایید.

۵- زمانیکه همه چیز همانطور که باید باشد هم ردیف شد، با ایجاد کمی فشار به بالای کارت و هل دادن آن به داخل اسلات مادربرد، کارت را وارد کنید. شنیدن صدای کلیک شما را از جا خوردن درست کارت گرافیک آگاه میکند.

اخطار: فشار بی مورد وارد نیاورید. این امر ممکن است باعث شکستن کارت شود.

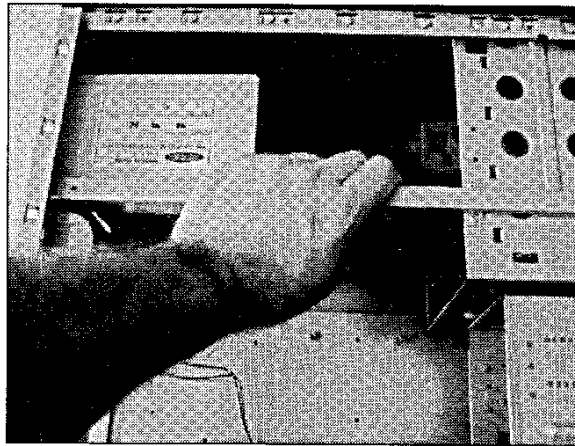


۶- پیچها را در جای خود در پایه مربوطه قرار داده و پایه را محکم کنید، اما نه زیاد.

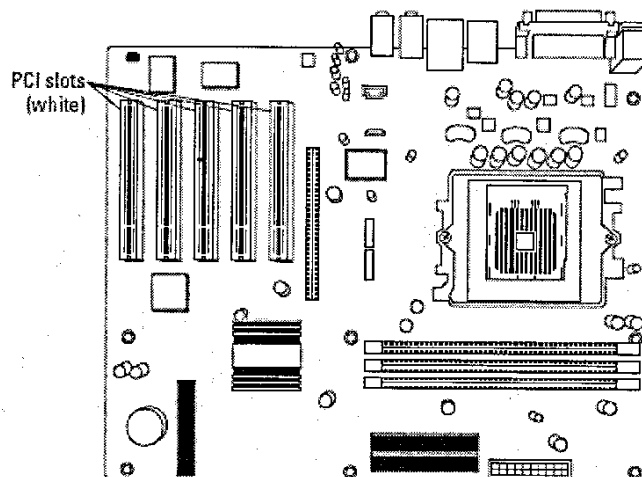
نصب کارت تیونر تلویزیون

تصمیم گرفته‌اید به کامپیوتر خود یک کارت تیونر تلویزیون نصب کنید؟ واقعاً درک میکنم که چگونه تماشای بازی فوتبال جزو لاینفک امور هر کاربر کامپیوتری است؟ این کارت با هر دو نوع کارت صدا یا هاردوار صوتی که به مادربرد کامپیوتر شما نصب شده باشد، خوبی کار میکند. بیاد داشته باشید که کابل مورد نظر شما بایستی آنقدر بلند باشد که به آنتن خارجی، اتاقک کابل یا اتاقک ماهواره رابط خروجی مربوطه بر کارت تیونر تلویزیون دسترسی داشته باشد. اگر کارت تیونر تلویزیون جدید شما HD را پشتیبانی کند، احتمالاً بهترین نتیجه ممکن را از مانیتور واید اسکرین خود کسب خواهید کرد.

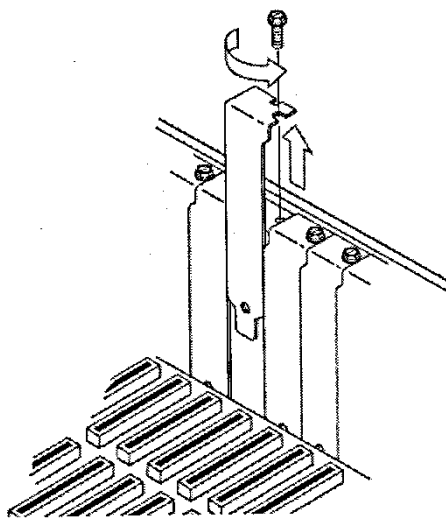
۱- اگر شاسی کامپیوترتان وصل است، آنرا جدا کنید. طبق روال گذشته، قبل از دست زدن به چیزی اول یک سطح آهنی را لمس کنید.



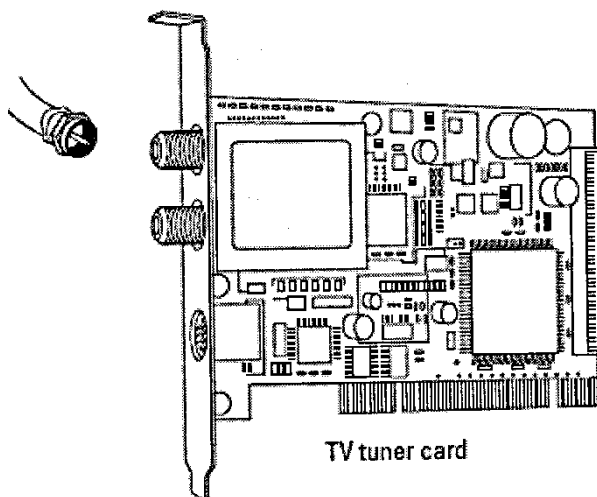
۲- یک اسلات آداپتور کارت آزاد PCI را انتخاب کنید (برای اطلاعات بیشتر به فصل ۴ برگردید).



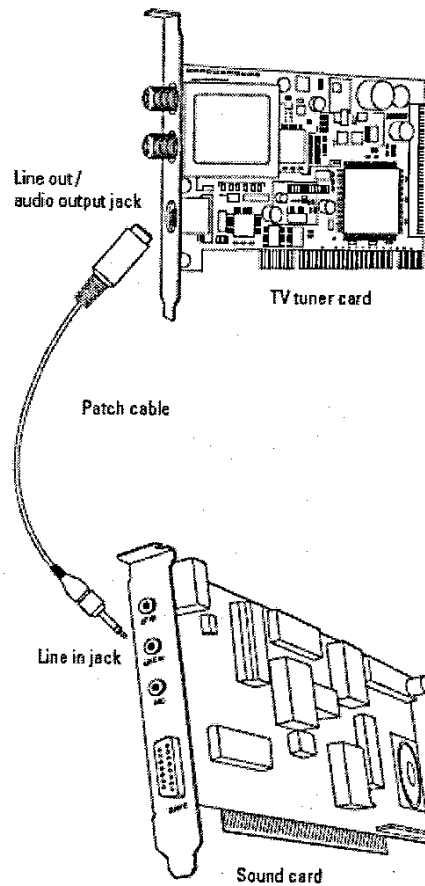
۳- پیچ و پوشش آهنی اسلاتی را که در مجاورت اسلات مورد نظر قرار دارد، از جای خود باز کرده و به جعبه ابزار خود منتقل کنید.



- ۴- رابط کارت را با اسلات روی مادربرد، هم تراز کنید. پایه آهنی کارت بایستی پس از برداشتن پوشش اسلات با فضای خالی موجود هم دریف باشد.
- ۵- فشار نرمی بر بالای کارت آورده و آنرا به داخل اسلات هل دهید. اگر کارت درست جاخورده باشد، پایه بایستی درست به دیواره کيس چسبیده باشد.
- ۶- از جعبه ابزار خود پیچها در آورده و پایه را محکم کنید.
- ۷- کابل به آنتن، اتاقت کابل یا اتاقت ماهواره را با رابط خروجی مربوطه بر روی کارت تیونر تلویزیون متصل کنید.



- ۸- کابل رابط از خروجی صوتی یا فیش خروجی کارت تیونر تلویزیون به ورودی صوتی یا فیش ورودی کارت صدا را متصل کنید (بیاد داشته باشید بعضی از کارت تیونر تلویزیونها مستقیماً از طریق سیستم عامل با کارت صدا فعل می شوند و نیازی به یک کابل رابط اکسترنال ندارند).

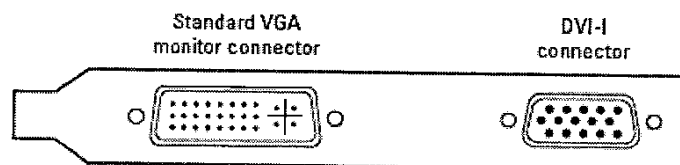


نصب مانیتور

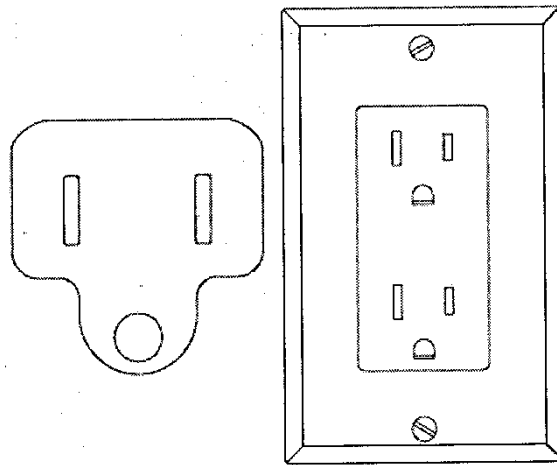
<p>جعبه ابزار: دستان خالی مواد لازم: کابل‌های پاور-کابل DVI یا VGA زمان مورد نیاز: ۵ دقیقه</p>	<p>آنچه باید در این زمینه بدان آگاهی داشته باشید:</p>
--	---

این کار بسیار ساده است. خوشبختانه پورت گرافیک DVI و کابل مورد نظر تنها در صورتی وصل میشوند که بدرستی در یک ردیف قرار گرفته باشند. در مورد رابط VGA هم همینطور، اگرچه امروزه بیشتر صاحبان کامپیوترها از پورت DVI استفاده میکنند. اگر از یک نمایشگر صفحه تخت با یک کابل VGA استفاده می‌کنید و باید به یک پورت DVI بر روی کارت متصل شوید، بپرید به فروشگاه الکترونیکی و یک تبدیل کننده VGA به DVI بخرید.

۱- پورت گرافیکی DVI را به پشت کیس وصل کنید (اگر از پورت VGA استفاده می‌کنید، بدنبال پورت ۱۵ پین که در شکل، در بالای کارت نشان داده شده است، بگردید).



- ۲- رابط انتهای کابل مانیتور را با پورت گرافیکی هم ردیف کنید. بیاد داشته باشید که رابط DVI و پورت بگونه‌ای طراحی شده‌اند که تنها به یک طریق داخل یکدیگر جای بگیرند.
- ۳- زمانیکه رابط با پورت گرافیکی هم ردیف شد، رابط را در جای خود فشار دهید. وقتی رابط DVI در جای خود قرار گرفت، صدای کلیک می‌شنوید. بعضی رابط‌ها هنوز از بست پیچی استفاده میکنند. اگر شما هم یکی از اینها دارید، رابط را با چرخاندن بست رابط به سمت عقربه‌های ساعت، محکم کنید.
- ۴- سیم پاور سه شاخه ای که با مانیتور همراه است را به رابط مربوطه در پشت مانیتور وصل کنید، سه شاخه را خوب محکم کنید بطوریکه لق نزنند.



- ۵- کابل پاور مانیتور را به پریز برق روی دیوار بزنید. اگر پریز برق فقط دو شاخه می‌پذیرد- نشاندهنده این است که هنوز در مقابل برق گرفتگی مصون نیست- صمیمانه پیشنهاد میکنم به پریز برقی مراجعه کنید که با زمین اتصال داشته باشد.

کنترل پیشرفت‌هایتان

جعبه ابزار: دستان خالی مواد لازم: - زمان مورد نیاز: ۵ دقیقه	آنچه باید در این زمینه بدان آگاهی داشته باشید:
---	--

درسته، بالاخره به مرحله ای رسیده‌اید که چیزی بر روی صفحه مانیتور ببینید، البته بعد از تمام کردن این مرحله. بنابراین می‌توانید کنترل کنید که آیا واحدهای CPU و RAM خوبی توسط مادربرد شناسایی میشوند.

اگر کامپیوتر خود را از برق کشیده‌اید، حالا دیگر آنرا وصل کنید. ابتدا دگمه پاور مانیتور و سپس دگمه پاور روی کیس را بفشارید.

برای حصول اطمینان از شناسایی درست تمامی قطعات بوسیله کامپیوتر، مانیتور و تمامی لوازم جانبی (از قبیل پرینتر) را پیش از روشن کردن (یا همزمان) کامپیوترتان روشن کنید. ساده ترین و بهترین راه انجام این کار، اتصال کلیه کابل‌های پاور ابزار لوازم مختلف به دستگاه محافظ برق یا برق بی وقفه (UPS) است. با این روش، می‌توانید کلیه لوازم را تنها با فشردن یک کلید، خاموش یا روشن کرده و همچنین سیستم شما در مقابل پارازیت‌های ناگهانی و رعد و برق در امان خواهد ماند.

برای کنترل درستی نصب ویدئو آداپتور و مانیتور، مراحل زیر را انجام دهید:

۱- باید بر روی صفحه مانیتور پیغامی مبنی بر شناسایی مادربرد یا ویدئو آداپتور نشان داده شود. مهم نیست کدام یکی، فقط باید این پیغام توسط کامپیوتر نشان داده شود. اگر مانیتور هیچ متنی نشان نداد، نصب ویدئو کارت خود را کنترل کرده و مطمئن شوید که کابل مانیتور در جای خود محکم قرار گرفته و اینکه آیا مانیتور را به برق زده‌اید. همچنین از تنظیم شفافیت و روشنایی مانیتور بر روی متوسط اطمینان حاصل نمایید.

۲- پس از چند ثانیه، کامپیوتر اطلاعات مادربرد، نوع CPU نصب شده و مقدار RAM مادربرد را نمایش می‌دهد.

دقت نمایید تا هیچ پیغام خطایی نشان داده نشود. چنانچه در مورد RAM خطایی بروز کرد، به فصل ۴ رفته و از درست نصب کردن RAM مطمئن شوید. همچنین برای اطمینان از درست انتخاب کردن بانکی که RAM رابر روی آن نصب کرده‌اید، باید سری به دفترچه راهنمای مادربرد بزنید. اگر کامپیوترتان قفل کرد، دگمه پاور را فشرده تا زمانیکه کامپیوتر خاموش شود، آنگاه به فصل ۴ رفته و نگاهی دوباره به نصب CPU بیندازید.

۳- در این لحظه، در روند راه اندازی، کامپیوترتان سعی در یافتن هارد درایو یا درایو فلاپی (در صورت نصب فلاپی) مینماید و آنگاه اگر آنها را نیابد بی‌درنگ ناراحت میشود. بیچاره. یکی دوبار بوق میزند آنگاه در ناامیدی فرومیرود. در فصل ۴ معنای این بوق‌ها را ذکر کرده ایم.

🌀 نکته: هیچ بوقی نشنیدید؟ بلندگوی اکسترنال کامپیوتر خود را کنترل کرده و مطمئن شوید که بدرستی کار می‌کند، همانطور که در فصل ۳ توضیح داده شد.

۴- کامپیوتر را خاموش کنید، کیس خود را نوازشی کنید و به شاسی نیمه اسمبل شده اطمینان دهید که در فصل ۷ هارد درایو را به آن اضافه خواهید کرد. اگر دستگاه شما از این آزمایش سربلند بیرون آمد، مانیتور و ویدئو آداپتور، همچنین RAM و CPU را بدرستی نصب کرده‌اید. کارتان عالی بود!

فصل ۷

نصب هاردرایو و دیگر ابزارهای ذخیره‌سازی

رئوس مطالب:

- ☑ اتصال کارت کنترل کننده
- ☑ نصب هاردرایو و درایو فلاپی
- ☑ آماده سازی کامپیوتر برای هاردرایو و درایو فلاپی جدید
- ☑ فرمت کردن هاردرایو

و حالا جستجو برای حافظه. کدام خانه ای تا بحال برای کلیه لوازم شما کمند و اتاق کافی داشته است؟ (حتی بیل گیتس هم احتمالاً به یک کمند دیگر نیاز داشته است) بدلیل آنکه کامپیوتر شما برای نگاهداری کلیه برنامه‌ها و داده‌هایی که به آن منتقل میکنید، به مکانی نیاز دارد، باید یک هارد درایو تهیه کنید.

البته که میتوانید به وب سایت مورد نظر خود رفته و اولین هارد درایوی را که مشاهده می کنید، خریداری نمایید. فقط باید کمی وقت گذاشته و به نیازهایتان توجه داشته باشید. ضمن خرید، باید بدانید که کدام ویژگیهای هاردرایو از اهمیت بیشتری برخوردار است. در این فصل، انتخاب‌های دیگری را نیز به شما معرفی خواهیم کرد:

- ✓ درایوهای فلاپی دیسک
- ✓ هاردرایو USB اکسترنال
- ✓ هاردرایو قابل انتقال کارت‌ریج
- ✓ فلاش درایوهای ۴ گیگابایتی USB که به اندازه جاسوئیچی است

می‌توانید با استفاده از نور لیزر، داده‌های خود را بر روی CD یا DVD هم ذخیره کنید. در فصل ۹ در این باره صحبت خواهیم کرد.

انتخاب فناوری‌های هارددرایو بت ویکس^۱

اگر با جستجو در تبلیغات و فروشگاه‌های آنلاین شروع کرده باشید، احتمالاً با حروف‌های اختصاری و اعداد خنده داری روبرو شده‌اید. آیا EIDE است یا E-I-E-I-O؟ برای کمک به شما در خرید هارددرایو مناسب سیستم تان، آماده باشید چرا که در این بخش حروف‌های اختصاری و زبان فنی، بسرعت برق در مقابل دیدگان تان می‌گذرند. درباره نوع، مزایا و آسیب‌های هارددرایو بیشتر خواهید آموخت. آنگاه می‌توانید از این اطلاعات در مسیر انتخاب درست هارددرایو مناسب استفاده کنید.

خوشبختانه، همه کامپیوترهای امروزه تنها از یک نوع فناوری هارددرایو داخلی استفاده میکنند، که عبارت است از: EIDE و SATA. در صورت نیاز به قفل شکنی این حروف‌های اختصاری به واژه نامه ضمیمه کتاب مراجعه نمایید.

هارددرایو Enhanced IDE (EIDE)

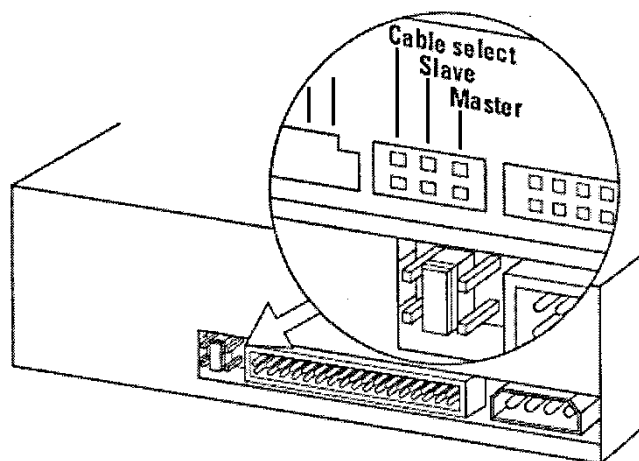
این هارددرایو، جانشین IDE است. کلمه enhanced به معنای آن است که این درایوها کوچکتر بوده، سریعتر راه اندازی میشوند، و فضای ذخیره سازی بیشتری دارند. همانطور که از نامش پیداست، یک درایو IDE، بیشتر قطعات الکترونیکی را که بر روی هارددرایو کنترل کننده موجود میباشند، بصورت آن برد^۲ دارا میباشد. این نوع هارددرایو تقریباً در تمامی کامپیوترهایی که امروزه تولید میشوند، مورد استفاده قرار میگیرد. بیشتر آداپتورها کارت‌ها حداکثر قادر به کنترل ۴ ابزار EIDE می‌باشند (که شامل هارددرایوها و DVD recorderها هم هست).

نکته: راستی، درایوهای EIDE، دستگاه‌های PATA هم نامیده می‌شوند. این مساله در بخش بعد دارای اهمیت می‌شود.

1 .Betwixt Hard Drive

2 . onboard

شکل شماره ۷-۱ آخرین مدل پیشرفته‌ی درایو EIDE را نشان می‌دهد. به ظاهر و موقعیت رابط پاور، رابط نوار کابل و جایگاه جامپر slave/master دقت کنید. (تذکر: ضمن نصب هاردرایو باید با این سه قطعه آشنایی داشته باشید). ممکن است بر روی هاردرایو در مکان‌های متفاوتی قرار گرفته باشند اما حتماً یک جایی هستند. برای شناسایی محل دقیق آنها به مدارک هاردرایو مراجعه کنید. یک جامپر، قطعه‌ای آهنی پلاستیکی ریز است که دو پین یا بیشتر را به هم مرتبط می‌کند. در یک هاردرایو EIDE، جامپر slave/master بسیار حائز اهمیت است: در کامپیوتری که دو درایو دارد، تنظیماتی که برای این جامپر انتخاب می‌کنید، تعیین کننده‌ی این است که درایو مذکور درایو اولیه (master) است یا درایو ثانویه (slave). اگر تنها یک درایو دارید باید آنرا درایو master انتخاب کنید- اگر دو درایو EIDE در یک کابل دارید باید یکی را master و دیگری را slave انتخاب کنید. درباره‌ی جامپرها در فصل ۳ توضیحات بیشتر وجود دارد.



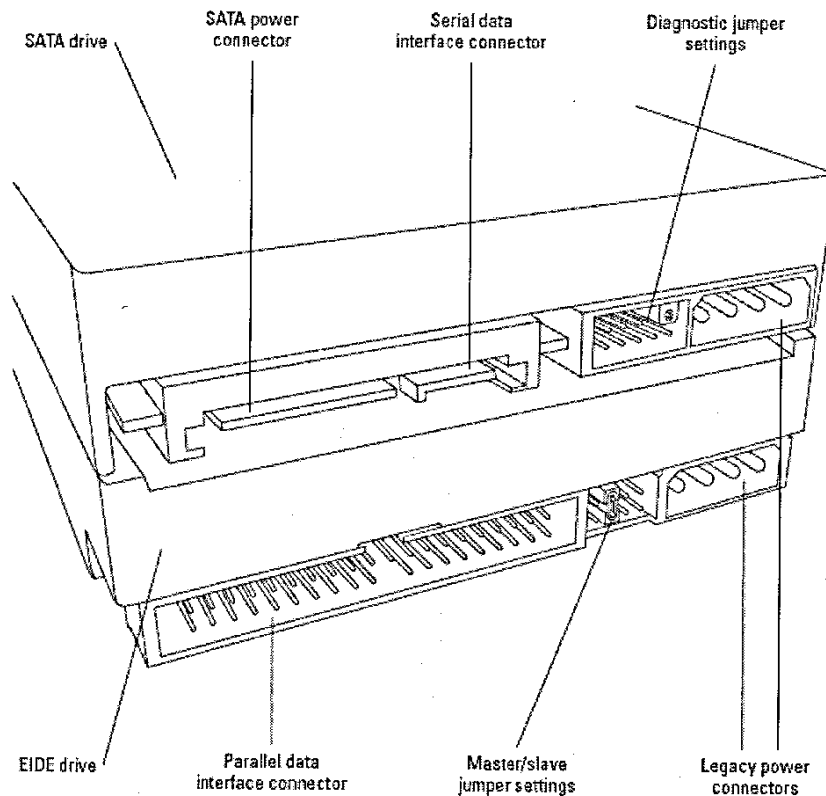
شکل ۷-۱: هاردرایو EIDE قطعه‌ی پرکار کامپیوترتان است.

هاردرایو سری SATA

برای بیشتر صاحبان کامپیوتر، یک درایو EIDE(PATA) احتمالاً بهترین انتخاب است. اگر تصمیم دارید چند دلاری بیشتر هزینه کنید، می‌توانید به حوزه‌ی SATA بپیوندید. رابط SATA داده‌ها با سرعت بسیار بیشتری نسبت به EIDE(PATA) را میان کامپیوتر و هاردرایو رد و بدل کرده، و این انتقال سریع داده به معنای بارگذاری سریعتر برنامه‌ها و ذخیره شدن سریعتر متن‌ها می‌باشد.

ابزار SATA به یک رابط پاور متفاوت نیاز داشته که از ۱۵ پین تشکیل می‌شود. هرگز یک پاور SATA را با یک پاور استاندارد EIDE(PATA)، که تنها ۴ پین دارد، اشتباه نگیرید. در واقع، بسیاری از هاردرایوهای SATA یکی از انواع دوشاخه‌های پاور (مانند همان که در شکل ۷-۲ مشاهده می‌کنید) برای مواقعی که شما از تجهیزات قدیمی برق استفاده می‌کنید و به دوشاخه‌ی SATA مجهز نیست، را

دارا می باشد. اگر ابزار SATA دوشاخه پاور ۴ پین نداشته باشد، باید یک تبدیل تهیه کنید. یک طرف تبدیل کننده به دوشاخه ۴ پین پاور و طرف دیگر به درایو SATA نصب می شود. در ضمن SATA مزیت دیگری هم دارد: از جامپر slave/master خبری نیست! درایو SATA بنا بر کابل رابطی که در مادربرد ایجاد کرده اید، به عنوان اولیه و ثانویه طراحی میشود. (بیاد داشته باشید، مادربرد امروزی با دو رابط SATA و دو رابط EIDE(PATA) مجهز است. برای هر یک از رابطها؛ یک رابط اولیه و دیگری ثانویه نامیده میشود).



شکل شماره ۲-۷: رابطها و کابل های درایو EIDE(PATA) و درایو SATA را مقایسه کنید.

مقایسه هاردهای SATA و EIDE

حتماً میگویید: «خوب دیگه، معلومه که SATA برنده است، مگه نه؟» و جواب این است: نه. باور کنید یا نه هاردهایو EIDE(PATA) همچنان به سه دلیل حائز اهمیت، هاردهایو منتخب است:

✓ قیمت کمتر: درایوهای EIDE و آداپتور کارت ها، نسبت به هاردهایو SATA ارزانتر می باشند، این امر سبب شهرت بیشتر EIDE در میان سازندگان کامپیوتر است.

✓ تفاوت عملیاتی قابل ملاحظه ای ندارد: هر کاربر کامپیوتری تفاوت های چشمگیری در استفاده از SATA نمی بیند. برای مثال، برنامه و آژده پرداز WORD در این هاردهایو نسبت به EIDE چندان بهتر عمل نمیکند چراکه دسترس سخت افزار در روند تایپ، اهمیتی ندارد.

✓ **معروفیت بیشتر در بین سازندگان سخت‌افزار:** در زمان این نوشته، اکثر CD/DVD recorderها و درایوهای internal tape از رابط‌های EIDE استفاده میکنند. در ضمن مادامیکه مخرج متداول در ازای SATA، EIDE(PATA) باشد، EIDE همچنان پادشاه قلمرو خواهد ماند.

🎯 **نکته:** توصیه من چیست؟ با این نکته که SATA برسخت‌افزار EIDE برتری دارد، موافقم و درست است که کندتر است اما به واقع جایگزینی استاندارد برای EIDE میباشد. حتماً متوجه شده ید که کلوزو(ابر سیستمی که در این کتاب ساخته‌ام) تنها از درایوهای SATA استفاده میکند بنابراین میتوانید حدس بزنید که انتخاب من چه میتواند باشد.

بعلاوه؛ میتوانید هر دو سخت‌افزار را در یک کامپیوتر استفاده کنید. چنانچه پس از تکمیل سیستم دریافتید که به یک درایو EIDE نیاز دارید میتوانید آنرا نصب کنید. بیشتر مادربردها در بازار امروز هر دو کنترل کننده را ارائه می دهند.

موارد بیشتری درباره هاردرایو

چند ویژگی بارز که یک خریدار باهوش برای یک درایو EIDE باید در نظر داشته باشد:

✓ **گنجایش حافظه:** درکش چندان دشوار نیست. هرچه گنجایش حافظه بیشتر باشد، داده‌های بیشتری بر روی یک درایو میتوانید ذخیره کنید. درایو مدرن EIDE از مقدار ۸۰ گیگابایت تا ۱ ترابایت گنجایش دارد. این گنجایش همچنان در حال افزایش است.

🎯 **نکته:** در حد متوسط بیشتر کامپیوترهای خانگی دارای ویندوز ویستا حداقل به ۶۰ گیگابایت حافظه نیاز دارند. در مورد کامپیوتر محل کار، گنجایش سخت‌افزارتان به برنامه‌هایی که اجرا میکنید بستگی دارد. اگر توصیه من را بخواهید، گنجایش درایوتان را آنقدر بالا ببرید که هرگز نگران کمبود جا نباشید. یک درایو ۲۰ گیگابایتی را توصیه میکنم که ۸۰ دلار برایتان هزینه دارد. بیادداشته باشید این حداقل ظرفیت است و بازیکنان، عکاسان دیجیتالی و خبرگان دوربین دیجیتالی به فضای بسیار بیشتری نیاز دارند.

✓ **زمان دسترسی:** زمان دسترسی یک درایو(که زمان جستجو نیز نامیده میشود)، مقیاس سرعت بازخوانی و ثبت داده‌های آن درایو محسوب میشود. هرچه اعداد کمتر باشند، سرعت درایو هم پایینتر است. این زمان با واحد میلی ثانیه ارزیابی می شود، و معمولاً در کنار تبلیغات درایو حک میشود. طبیعتاً، درایو سریعتر، گران قیمت تر است.

🎯 نکته: امروزه زمان دسترسی سریعترین درایوهای EIDE حدود ۷ میلی ثانیه بوده، البته باید بگویم هر زمان کمتر از ۱۰ میلی ثانیه میتواند سریع نامیده شود. اگر شما یک کاربر حرفه ای هستید، درایوی تهیه کنید که کمتر از ۱۰ میلی ثانیه باشد. درایوهای SATA فوق سریع، اغلب زمان دسترسی حدود ۵ ثانیه را ارائه می دهند.

✓ rpm: بالاخره این هم نوعی حروف اختصاری که همه از آن سر در می آوریم! این هم دوست قدیمی شما، انقلاب ثانیه ای، که سرعت را در زمان حرکت صفحه فلزی^۳ محاسبه می کنید. در کل، هر چه rpm سریعتر عمل کند، درایو سریعتر میتواند داده‌ها را بازیابی کند. قبل از آنکه یک تکنومتر^۴ به درایو وصل شود، با وجود این، باید بدانید که rpm در پیش بینی عملکرد درایو، به درستی زمان دسترسی نیست. من درایوی با حداقل rpm ۷۲۰۰ پیشنهاد میکنم.

✓ اندازه: بیشتر درایوها ۳٫۵ اینچ دارند که به معنای آن است که در یک اسلات استاندارد ۳٫۵ اینچی جای میگیرند. (بیشتر کیس کامپیوترها یکی از این اسلات‌های آزاد دارد که برای اسلات مازاد نخیره شده است. با این وجود، این محفظه‌ها هم میتوانند پوشیده شوند) اگر در کیس خود محفظه استاندارد ۵ و یک چهارم دارید، آنگاه به یک cage kit نیاز خواهید داشت تا درایو کوچکتر در ابعاد ۳٫۵ اینچ را نگاه دارد. یک درایو کیج یک مربع فلزی است که درایو کوچکتر ۳٫۵ اینچی را در داخل نگاه میدارد.

✓ حافظه نهانی: حافظه نهانی یک‌هارد درایو (که بافر^۵ -حافظه میانجی - هم نام میگیرد) داده‌هایی را که مدام از آنها استفاده میشود (یا بزودی نیاز میشود) را توسط واحد پردازشگر مرکزی (CPU) حفظ میکند. همراه با یک حافظه نهانی، خود هارد درایو نیازی به بازخوانی داده‌ها ندارد. همانطور که باید حدس زده باشید، حافظه نهانی بزرگتر برابر است با درایو بهتر. به شما درایوی با حداقل ۸ مگابایت حافظه نهانی توصیه میکنم.

✓ ضمانت: یک‌هارد درایو از معدود قطعاتی است که هم پیچیده است و هم قطعات مجزایی دارد. یک‌هارد درایو معمولی طول عمری معادل ۶ سال یا کمتر است. استاندارد صنعتی برای هارد درایو ضمانت سه ساله دارند، البته میتوانید این ضمانت را به ۵ سال هم برسانید.

3. platter: صفحه فلزی چرخانی در هارد درایو است که داده‌ها را بطور مغناطیسی ذخیره میکند.

4. سرعت سنج

5. buffer

فلاپی کهن همچنان زنده است

علیرغم تمام آنچه از بی‌فایده‌گی فلاپی‌ها گفته می‌شود - بسیار شکننده، بسیار کند، و حافظه بسیار کم - درایوهای فلاپی باز هم در بسیاری از کامپیوترها موجود می‌باشند. به این دلیل که مدتهای مدیدی از آن استفاده می‌شده و بدلیل آنکه همه به آن عادت کرده‌اند، سازندگان، همچنان کامپیوترهای خود را با فلاپی تولید میکنند.

با وجود اینکه انواع پیشرفته‌تر ابزار قابل انتقال تولید شده‌اند - برای مثال، فلاش درایو USB، که پیش‌تر در این فصل از آن صحبت کردیم. متأسفانه در سراسر دنیا اطلاعات مهم همچنان بر روی درایوهای فلاپی ۳.۵ اینچی موجود می‌باشند.

این درایوهای فلاپی چندان تنوعی ندارند به همین دلیل به سادگی می‌توانید یک درایو فلاپی مشکلی برای کیس مورد نظر خود خریداری نمایید.

بنابراین، اگر به هر دلیلی مجبور به داشتن یک درایو فلاپی شدید، در همین فصل به شما نحوه اتصال فلاپی را خواهم آموخت.

درایو کنترل‌کننده را فراموش نکنید

تمامی مادربردها حداقل یک هاردرایو داخلی EIDE و درایو کنترل‌کننده فلاپی را دارا می‌باشند. یک کنترل‌کننده داده‌ها را مستقیماً به هاردرایو، درایوهای فلاپی و هر گونه ابزار جانبی منتقل کرده و از آن دریافت می‌دارد.

در زیر سه ویژگی دیگر که بایستی مورد توجه قرار دهید آمده است:

✓ **پشتیبانی SATA:** سازندگان مادربرد به سرعت استانداردهای SATA را می‌پذیرند، اما همچنان مادربردی خریداری نکنید که پشتیبانی SATA ندارد. اگر برای محدود نمودن عملکرد کامپیوترتان اصرار دارید، مطمئن شوید که مادربرد جدیدتان رابط‌های SATA را دارا می‌باشند.

✓ **پشتیبانی RAID:** عالی، یک حروف اختصاری دیگر. این یکی به معنای آرایه تکراری دیسک‌های مستقل^۶ است. در مباحثات آشکار، RAID ترکیبی از دو هاردرایو یا بیشتر است که توسط کنترل‌کننده آن برد مادربرد به یکدیگر متصل میشوند. RAID قادر است بگونه‌ای برنامه‌ریزی شود که سرعت انتقال فایل‌های هاردرایو آرایه را به منظور ارائه کپی‌های تکراری (بک آپ) همان فایل‌ها - در صورت از بین رفتن یکی از هاردرایوها - راه اندازی نماید. بیشتر صاحبان

^۶ Redundant Array of Independent Disks

کامپیوترهای خانگی، احتمالاً به پاک کردن RAID رهنمون شود. فقط مطمئن شوید که از اطلاعات تان بک آپ گرفته اید.

✓ **حافظه نهانی:** حافظه نهانی کنترل کننده اطلاعاتی را که گاه گاه از آن استفاده می شود یا اینکه CPU احتمالاً بزودی بدان نیاز پیدا خواهد کرد، ذخیره مینماید. این حافظه عملکرد را بهبود می بخشد چرا که CPU میتواند اطلاعات را از حافظه نهانی بازیابی کند. هزینه زیادی برای کنترل کننده پرداخت نکنید، مگر آنکه یک کاربر حرفه ای بوده و قصد اجرای برنامه های cutting-edge یا ویرایش گرافیکی کیفیت بالا را دارید.

مواظب باشید، همین الان مدیا را برداشتید!

در این بخش، از یک دوست قدیمی حرف خواهیم زد که شما را قادر میسازد تا بالغ بر ۸ گیگابایت اطلاعات را ذخیره و اجرا کنید - یا آنرا mail کرده یا حتی در یک صندوق امانات ذخیره کنید. از فلاش درایو USB معروف صحبت میکنم، که اطلاعات را بدون جابجا کردن قطعات، باتری ها یا سیم پاور، ذخیره مینماید.

آیا به واقع به یک منبع ذخیره قابل انتقال نیاز دارید یا فقط شیفته لوازم جانبی هستید؟

صادقانه بگویم، مادامی که برنامه های کاربردی اولیه تان با یکی از معیارهای زیر مطابقت نداشته باشد، به درایو ذخیره قابل انتقال نیازی پیدا نخواهید کرد:

✓ **اندازه فایل:** اگر قصد ارسال یا دریافت فایل هایی را دارید که توسط اینترنت قابل انتقال نیست.

✓ **امنیت یا قابلیت انتقال:** اگر امنیت را مد نظر داشته یا قصد محافظت از اطلاعات خود را دارید، بهترین راه به همراه داشتن اطلاعات مورد نظر بوده یا مهروموم کردن آن است تا دیگران به آن دسترسی نداشته باشند.

✓ **آرشیو کردن:** اگر قصد ذخیره اطلاعات بدون اشغال کردن هارد درایو را دارید، فلاش درایو میتواند نقش انبار اطلاعات را بازی کند.

فلاش درایو: کوچک اما جادار

فلاش درایوهای USB امروزه، زیرکانه اطلاعات را ثبت میکنند. این درایوها با اینکه قیمت هایشان هر روزه در حال پایین آمدن است، همچنان فلاپی های منسوخ و درایوهای zip را به روش های گوناگونی شکست میدهند:

✓ فلاش درایوها اطلاعات را بسیار سریعتر از فلاپی ها انتقال می دهند.

✓ فلاش درایوها با کامپیوترهایی که ویندوز و Mac OS X های می‌کنند، سازگار بوده بنابراین همراه با دوست تان در اتاق بغلی، درایوهای بسیار عالی برای انتقال اطلاعات بوجود می‌آورند.

✓ نهایتاً (و البته مهم ترین دلیل) فلاش درایوهای USB بسیار براحتی استفاده شده و نیازمند هیچ اطلاعات خاصی نیستند.

REV فرود آمد

اگر به درایو قابل انتقالی نیاز دارید که از ۳۵ تا ۱۲۰ گیگابایت گنجایش و ثروت انتخاب اتصالات برخوردار باشد، در حال درخواست درایو omega REV هستید. درایوهای کارت‌ریج REV با رابط‌های اکسترنال USB و EIDE داخلی و درایوهای SATA، موجود می‌باشند. نسخه‌های داخلی آن حدود ۲۸۰ دلار می‌باشد. کارت‌ریج REV لزوماً زیر سیستم هارددرایو، با صفحه فلزی‌های ضمیمه و محافظت شده است. زمانیکه کارت‌ریج را به درایو REV متصل می‌کنید، یک هارددرایو کامل دارید که آماده استفاده است. این کارت‌ریج‌ها برای MAIL و حرکت شهر به شهر یا رود دنیا مناسب هستند. زمان دسترسی درایو REV نزدیک هارددرایو متداول است - بسیار سریع تر از CD یا DVD - بنابراین انتخاب مناسبی برای بازی ویدئو دیجیتال و فایل‌های صوتی پروژه‌های چند رسانه‌ای است. بنابراین همچنین می‌توانید از درایو REV به عنوان واحد بک آپ سریع برای دایرکتوری‌های منتخب هارددرایو استفاده کنید، یک برنامه کاربردی بک آپ همراه با درایو است.

در ضمن برای کلوز، قطعات ...

درایورهای کند تر برای برنامه‌های عملیاتی کامپیوتر، تنگنایی مهم به شمار می‌روند، بنابراین کلوزو لیاقت خواند و نوشتن اطلاعات را با نهایت سرعت ممکن دارد.

در زمان نوشتن این کتاب، راهکار ذخیره سازی من برای کلوزو عبارت است از:

✓ دو درایو Western Digital VelociRaptor 300GB SATA (WD3000GLFS): ۱۰۰۰۰

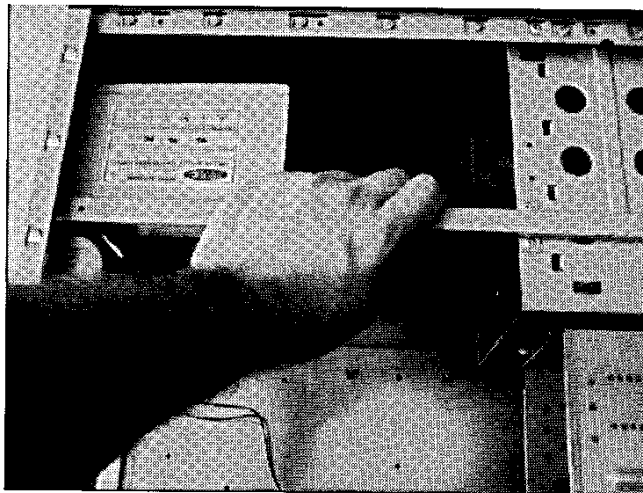
RPM و ۱۶ مگابایت حافظه نهان با خواندن و نوشتن فوق سریع جمع می‌شود و شکل فاکتور کوچک به این معناست که به راحتی در محفظه درایو داخلی جا می‌شود. برنامه‌ها و متون سریعتر بارگذاری میشوند. ویندوز مانند یک حیوان وحشی کوچک عمل میکند.

نصب درایو کنترل کننده

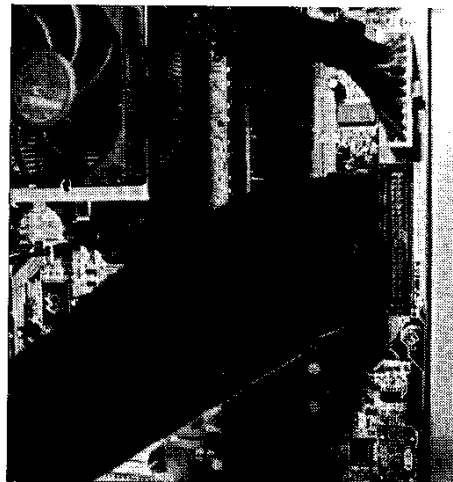
<p>جعبه ابزار: دستان خالی</p> <p>مواد لازم: کابل هاردرایو- کابل درایو فلاپی (اختیاری)</p> <p>زمان مورد نیاز: ۱۰ دقیقه</p>	<p>آنچه باید در این زمینه بدان آگاهی داشته باشید:</p>
---	---

هارد درایو یک زیر دری گران قیمت است، مگر آنکه به مادربرد نصب شود. در این مرحله، چگونگی نصب تمامی کابل‌های EIDE و SATA را به شما خواهیم آموخت. بیاد داشته باشید که کنترل کننده‌های SATA و EIDE از پیش بر مادربرد نصب شده‌اند.

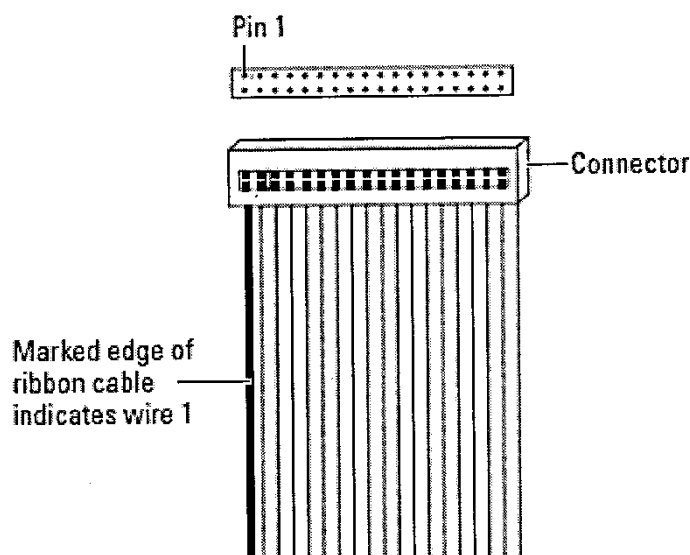
۱- اگر شاسی کامپیوترتان وصل است، آنرا جدا کنید. مادامیکه یک سطح فلزی را لمس نکرده‌اید، به هیچ چیز دست نزنید.



- ۲- به منظور کنترل محل دو رابط، به دفترچه راهنمای مادربرد مراجعه کنید .
- ✓ یک رابط انتهای کابل هارد درایو را به مادربرد وصل میکند (چه EIDE یا SATA).
 - ✓ رابط دیگر، انتهای کابل را از درایو فلاپی به مادربرد وصل میکند.



۳- کابل‌هایی را که با کنترل کننده یا مادربرد آمده است را به این رابط‌ها وصل کنید، همانطور که در شکل دفترچه نشان داده شده است. از اتصال کابل درست به هر یک از رابط‌ها مطمئن شوید. اگر قصد افزودن درایو فلاپی را دارید، بیاد داشته باشید که کابل این درایو، معمولاً در انتهای به طرف نقطه وصلش با درایو دارای یک پیچیدگی است.



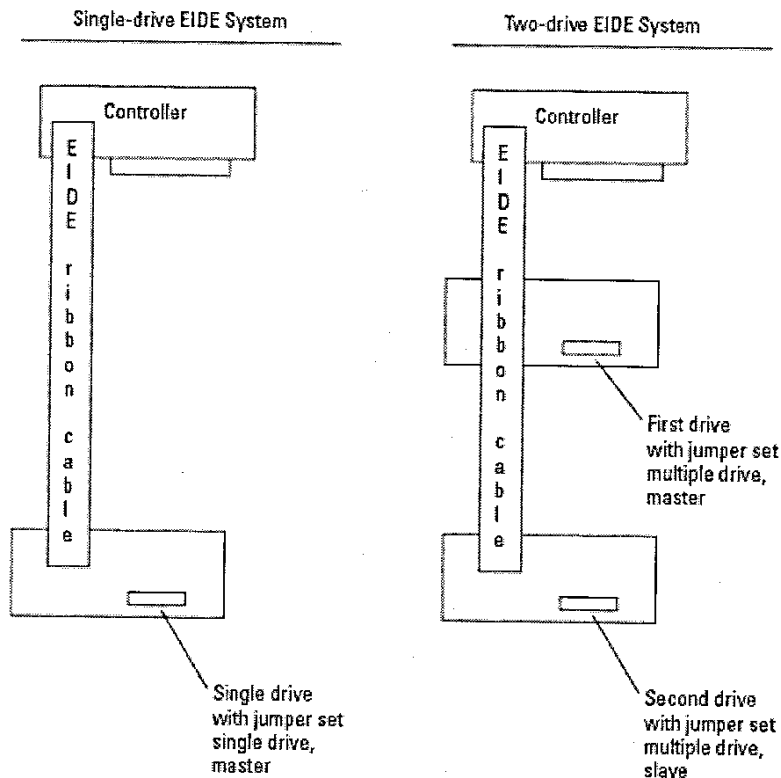
یادآوری: در رابطه با هر رابط کابل نوار مسطحی که به درایو EIDE یا مادربرد متصل می‌کنید، پین ۱ بر رابط نر باید همواره با حفره آن پین در رابط ماده مطابقت داشته باشد. در اکثر کیس‌ها پین ۱ در رابط ماده، پین بالای گوشه چپ رابط است. ممکن است بگویید: «اما از کجا باید بفهمم که کدام طرف نوار کابل سیم ۱ است؟ مشکلی نیست! هر نوار کابلی تنها یک سیم دارد که برنگ قرمز بوده یا با طرحی (یا شاید حروف‌هایی) رنگ آمیزی شده است. همان سیم ۱ است که همیشه باید به پین ۱ وصل شود.

نصب یک‌هارد درایو EIDE

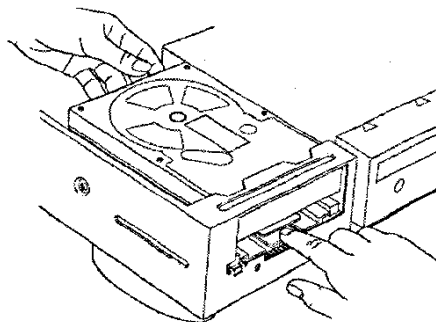
<p>جعبه ابزار: پیچ گوشتی فیلیپ - جعبه ابزار مواد لازم: هاردرایو داخلی - کابل اطلاعات - پیچ‌ها زمان مورد نیاز: ۱۵ دقیقه</p>	<p>آنچه باید در این زمینه بدان آگاهی داشته باشید:</p>
--	---

در این روند مراحل نصب یک‌هارد درایو EIDE که به تک درایو، واحد MASTER تعریف شده است (که قرار دادی است که توسط خود سازندگان انجام گرفته است) توضیح داده میشود. اگر جامپرها بدرستی نصب نشده‌اند، آنها را تنظیم کنید. اگر دو درایو نصب می‌کنید، هاردرایو EIDE بایستی به عنوان درایو چندگانه، واحد برتر و دستگاه دیگر به عنوان درایو چند گانه، واحد slave تنظیم شوند.

- ۱- اگر شناسی کامپیوترتان وصل است، آنرا جدا کنید. مادامیکه یک سطح فلزی را لمس نکرده اید، به هیچ چیز دست نزنید.
- ۲- اگر درحال نصب تنها یک درایو هستید، بمنظور حصول اطمینان از صحت تنظیمات آنان برای تک درایو واحد master جامپرها را کنترل کنید. همانطور که قبلاً هم اشاره کردم، این تنظیمات خود کارخانه میباشد، بنابراین مطمئن شدن که ضرری ندارد.

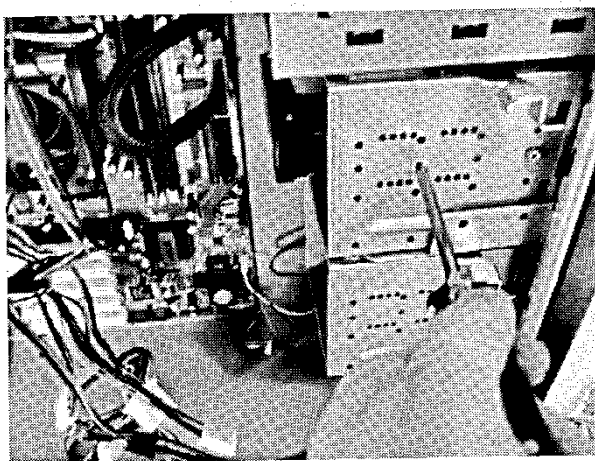


- ۳- یک اسلات آزاد برای هارد درایو انتخاب کنید. بسته به اندازه درایو، باید در یک محفظه ۳,۵ اینچی جای گیرد یا باید از یک محفظه ۵ و یک چهارم اینچی استفاده کنید. اگر بخواهید یک درایو ۳,۵ اینچی را وارد یک محفظه ۵ و نیم اینچی کنید، آنگاه به یک cage kit نیاز خواهید داشت که ریل‌هایی دارد که در کنار هارد درایو قرار میگیرد و ابعاد ۵ و یک چهارم اینچی را ایجاد میکند.
- ۴- اگر درایو شما به یک cage kit نیاز پیدا کرد، با استفاده از پیچ‌هایی که با درایو همراه بود تا ریل‌های cage را به هر دو طرف درایو وصل کند، آنرا ببندید. اگر درایو با محفظه آزاد هم اندازه بود، نیازی به cage kit ندارید و میتوانید براحتی به مرحله ۶ بروید.

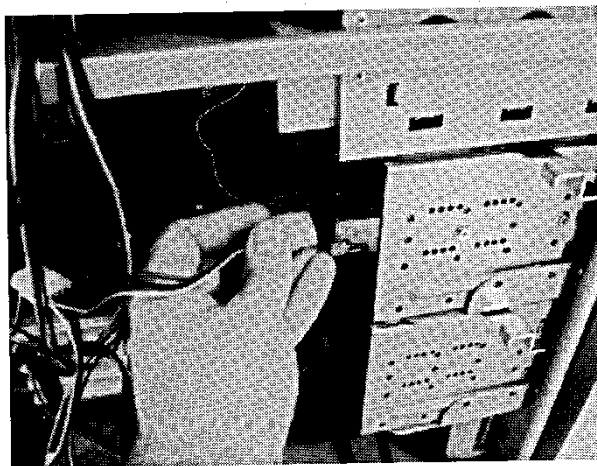


۵- درایو را بداخل محفظه انتخاب شده، در جلوی کیس، سر دهید. انتهای رابطها باید اول وارد شوند و ابزار الکترونیک باید در بالا قرار بگیرند.

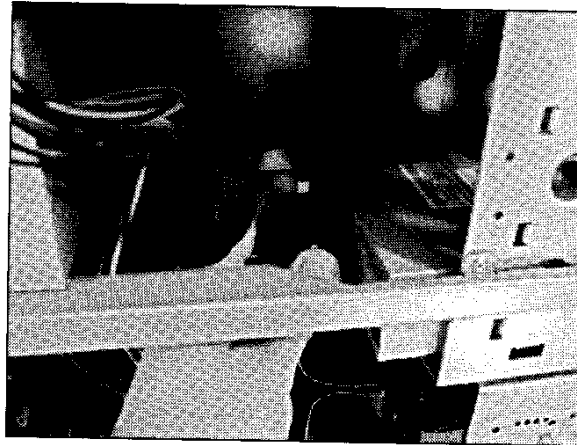
۶- درایو را به دقت در محفظه آن جلو و عقب ببرید تا جای پیچها در کنار محفظه با جای پیچهای کنار درایو هم ردیف شوند. پیچ گوهی اعظم را از غلاف درآورده و از پیچهایی که با درایو همراه بودند، برای بستن درایو به کنار محفظه، استفاده کنید. برای امنیت درایو در محفظه از ۴ پیچ استفاده کنید.



۷- یکی از کابل‌های پاور را از جعبه پاور به رابط پاور بر روی هاردرایو، وصل کنید. این رابط تنها به یک روش جای می‌خورد. کمی محکم آنرا در جای خود بفشارید تا مطمئن شوید بیرون نمی‌آید.



۸- نوار کابل را که از کنترل کننده داخلی مادربرد به پشت هارد درایو آمده است، وصل کنید. یادآوری: سیم علامت گذاری شده، سیم ۱ است. اگر مطمئن نیستید که کدام پین بر رابط درایو پین ۱ است، به دفترچه راهنمای خود مراجعه کنید. رابط باید با احتیاط جا بخورد، بنابراین پس از هم ردیف شدن آن، با خیال آسوده، به داخل فشار دهید. کارتان عالی بود! شما ثابت کردید که برای نصب هاردرایو لازم نیست حتماً یک برق کار باشید.

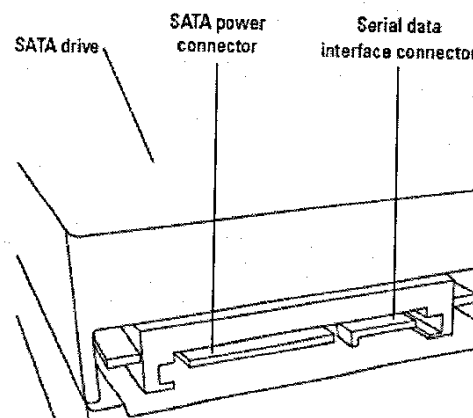


نصب یک هارد درایو SATA

<p>جعبه ابزار: پیچ گوشتی فیلیپ- جعبه ابزار مواد لازم: هاردرایو داخلی-کابل اطلاعات-پیچها زمان مورد نیاز: ۱۵ دقیقه</p>	<p>آنچه باید در این زمینه بدان آگاهی داشته باشید:</p>
--	---

خوب، پس نصب یک درایو SATA بسیار آسانتر از افزودن درایو EIDE است! نه جامپری برای وصل کردن و نه نگرانی برای بستن کابل‌های اطلاعات و پاور، چرا که تنها به یک روش سر جای خود قرار میگیرند.

در واقع، ۶ مرحله اول این روند درست مانند پروسه قبلی است، «نصب هاردرایو EIDE»، بنابراین تکرار نمیکنم. فقط ۶ مرحله اول را انجام دهید و آنگاه برگردید اینجا. پس از نصب درایو در محفظه خالی، این دو مرحله اضافی را دنبال کنید:



- ۷- یکی از کابل‌های پاور SATA را از جعبه پاور به رابط پاور بر روی مادربرد وصل کنید.
- ۸- کابل SATA را که از کارت کنترل کننده (یا مادربرد، اگر یک کنترل کننده داخلی SATA) به پشت هاردرایو، آمده است. زمانیکه کارتان تمام شد، انجام رقص برتری SATA بدون جامپر را فراموش نکنید.

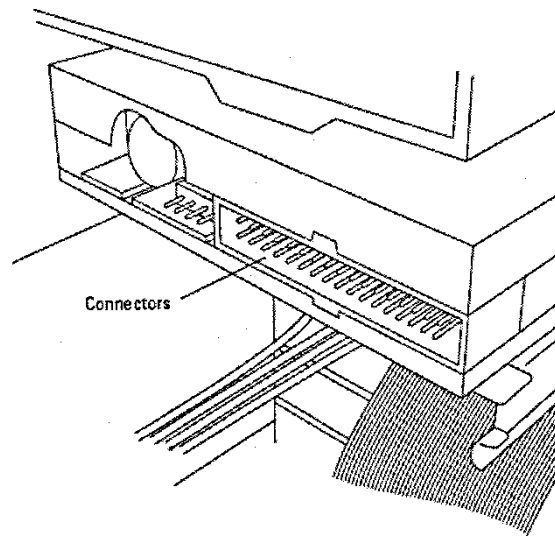
یادآوری: هاردرایو SATA ممکن است دارای رابط پاور ۴ پین باشد. اگر اینطور نبود، (و جعبه پاور شما رابط SATA را موجود نداشت) به فروشگاه کامپیوتر محله تان بروید و یک تبدیل کننده پاور ۴-۱۵ پین (EIDE به SATA) خریداری نمایید. خوشبختانه، امروزه در فروشگاه‌ها، بیشتر جعبه پاورها یا دارای کابل پاور SATA بوده درایو یا یکی دو تا تبدیل کننده پاور SATA را به همراه دارند.

نصب دیسک ۳/۵ اینچی فلاپی

<p>جعبه ابزار: پیچ گوشتی فیلپ-جعبه ابزار مواد لازم: هاردرایو داخلی-کابل اطلاعات-پیچ‌ها زمان مورد نیاز: ۱۵ دقیقه</p>	<p>آنچه باید در این زمینه بدان آگاهی داشته باشید:</p>
---	---

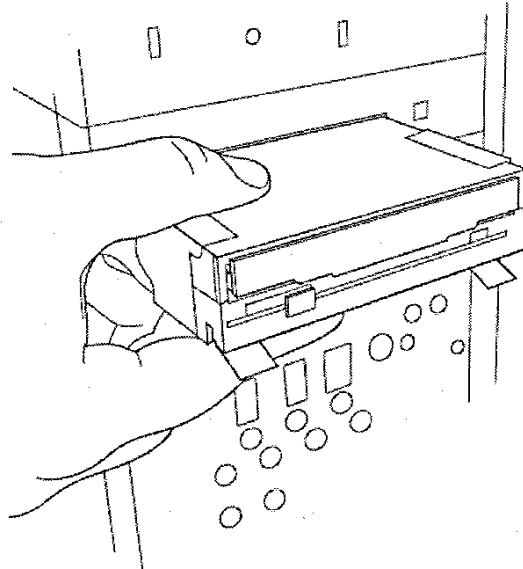
اگر قصد نصب این درایو را به سیستم خود دارید- احتمالاً بدلیل آنکه عمدهٔ میلیاردرتان، یک فلاپی آنتیک به شما به ارث رسیده است- مراحل زیر به شما کمک خواهد کرد:

- اگر شاسی کامپیوترتان وصل است، آنرا جدا کنید. مادامیکه یک سطح فلزی را لمس نکرده‌اید، به هیچ چیز دست نزنید.

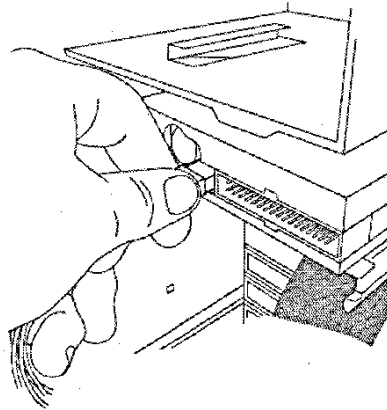


- برای درایو فلاپی خود یک محفظه آزاد در نظر بگیرید. تمامی کیس‌ها حداقل با یک محفظه ۳/۵ اینچی همراه هستند که خصوصاً برای فلاپی در نظر گرفته شده است، پس از آن استفاده کنید. اگر درایو مورد نظر بطور عمودی قرار گرفته بود، نترسید، در کیس به این مدل یک طرفه میگویند. به شما یک کیس جهش یافته فروخته اند. درایوهای فلاپی به دو صورت افقی و عمودی کار میکنند. با علم به این مساله، لبخندی زده و ادامه دهید.

۳- درایو را به محفظه خالی مورد نظر در جلوی کیس سر دهید. (انتهای رابطها بایستی اول وارد شوند) اگر درایو را بصورت عمودی نصب می کنید، دگمه ای که دیسک را خارج میکند، باید بالا قرار بگیرد. اگر درایو را افقی نصب میکنید، دیگر اهمیتی ندارد.

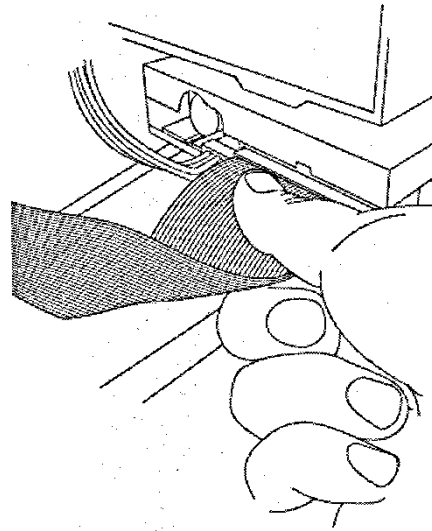


۴- درایو را به دقت در محفظه آن جلو و عقب ببرید تا جای پیچها در کنار محفظه با جای پیچهای کنار درایو فلاپی هم ردیف شوند. پیچ گوشتی اعظم را از غلاف درآورده و از پیچهایی که با درایو همراه بودند، برای بستن درایو به کنار محفظه، استفاده کنید. برای امنیت درایو در محفظه از ۲ پیچ استفاده کنید.



۵- یکی از کابل‌های پاور از جعبه پاور را به رابط پاور بر روی درایو فلاپی متصل کنید. برای پیشگیری از بروز اشتباه، باید بدانید که این رابطها تنها به یک طریق بسته میشوند. تا جاییکه امکان دارد آنرا به داخل بفشارید.

۶- نوار کابلی را که از کنترل کننده داخلی مادربرد میآید، به پشت درایو وصل کنید. اگر این درایو را به عنوان درایو A انتخاب کرده اید (ترکیب بندی استاندارد کامپیوترها)، از آخرین رابط بر روی کابل استفاده کنید (آن یکی که بعد از پیچ خوردگی قرار دارد). این رابطها تنها به یک طریق بسته میشوند. وقتیکه رابط بدرستی تنظیم شد، آنرا با تمام قوا به داخل بفشارید.

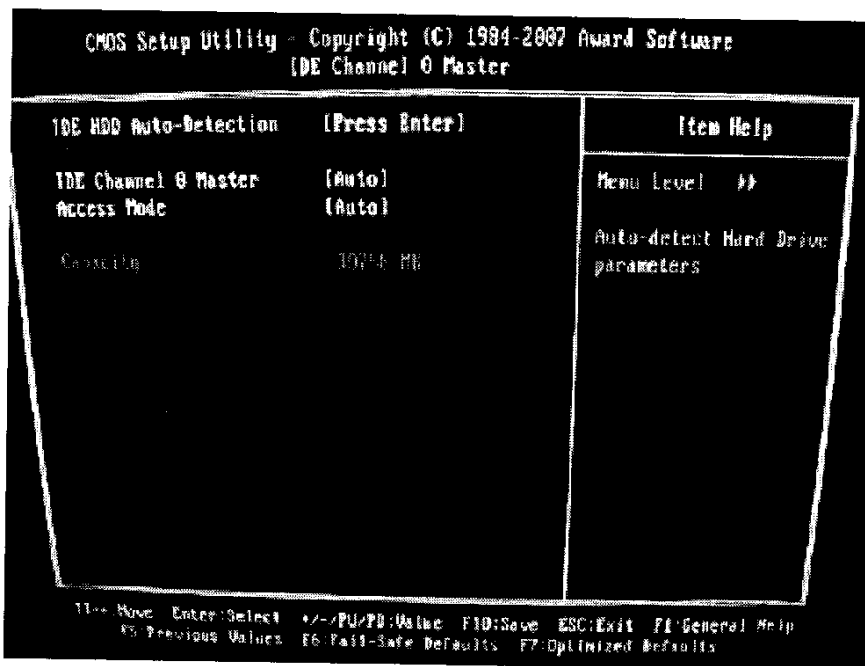


ترکیب بندی PC و هاردرایو

آنچه باید در این زمینه بدان آگاهی داشته باشید:	جعبه ابزار: دستان خالی مواد لازم: یادداشت زمان مورد نیاز: ۵ دقیقه
--	---

در این بخش، برای قبول هارد درایوهای جدید، کامپیوتر خود را متقاعد می‌کنید. برای شروع با تنظیمات هاردرایو، از اتصال مانیتور و کیبرد و همینطور به برق بودن کامپیوتر، مطمئن شوید. (فصل ۵)

- ۱- با مراجعه به دفترچه راهنمای مادربرد، ببینید که نمایش تنظیمات CMOS بر روی صفحه نمایش چیست. CMOS به معنای complementary metal-oxide semiconductor می‌باشد و نوعی Ram است که حتی بعد از خاموش شدن کامپیوتر شما، اطلاعات را ذخیره میکند. معمولاً کلیدی را که به منظور نمایش این صفحه فشار می‌دهید، کلید Delete (یا F1) است. اگر نتوانستید این کلید را بیابید، نترسید چرا که تمامی مادربردها در زمان روشن بودن دستگاه، کلید تنظیم را نشان می‌دهند. فقط با دقت تماشا کنید و آماده فشردن کلید باشید. اگر سرعت گذشت، فقط کامپیوتر را خاموش و روشن کرده و با دقت نگاه کنید. ممکن است چند باری وقت بگیرد اما نهایتاً کلید درست را پیدا خواهید کرد.
- ۲- کلید پاور بر روی کیس را فشار دهید.



۳- زمانیکه نمایش صفحه برای وارد کردن تنظیمات صفحه را مشاهده کردید، کلید تعیین شده را بفشارید. با وجود این، صفحه ای که نمایش داده می شود در مادربردهای متفاوت، گوناگون است، باید منویی را که حداقل یک ورودی دارد، مشاهده نمایید تا عبارت EIDE HDD Auto Detect, SATA HDD Auto Detect, Hard Drive Auto Detection یا جمله مشابهی را ببینید. از مکان نما برای انتخاب تابع استفاده کرده و دستورات روی صفحه را انجام دهید. مادربرد شما بایستی بطور خودکار کاراکترهای هارددرایو را شناسایی نماید.

۴- پس از وارد نمودن تنظیمات هارددرایو، تنظیمات استاندارد را انتخاب کرده و درایو A را به عنوان عنوان 3@@bf1/2-inch 1.44MB floppy driv تعیین نمایید. (اگر درایو فلاپی نصب نکرده اید، می توانید درایو A را به روی off یا None تنظیم کنید. در صفحه مشابه زمان و تاریخ کامپیوتر خود را نیز تنظیم کنید).

۵- از ذخیره شدن مقادیر وارد کرده مطمئن شوید و آنگاه از صفحه تنظیمات خارج شوید. معمولاً با یک آیتم منوی مجزا با عبارت save values and exit برخورد میکنید. حالا کامپیوتر شما باید ری بوت (راه اندازی مجدد) شود. کامپیوتر شما در اینجا هارد درایو و فلاپی را تشخیص میدهد. برای درایو فلاپ همین کافی است. با وجود این، هارد درایو، باید قبل از دسترسی کامپیوتر بدان، فرمت شود.

فرمت کردن هاردرایو

<p>جعبه ابزار: پیچ گوهی فیلیپ مواد لازم: دیسک نصب ویندوز XP یا ویستا نصب هاردرایو از کارخانه سازنده زمان مورد نیاز: ۵ دقیقه</p>	<p>آنچه باید در این زمینه بدان آگاهی داشته باشید:</p>
--	--

در این مرحله، کامپیوتر جدید شما میداند که دارای یک هاردرایو بوده (شاید هم یک درایو فلاپی) و خصوصیات آن درایو را می‌شناسد. با وجود این، هنوز هاردرایو قسمت بندی یا فرمت نشده است، بنابراین در زمان ریپوت کردن کامپیوتر، قادر به دسترسی به هاردرایو نیست. بنابراین، نمی‌توانید سیستم عامل فانتزی خود را بارگذاری کنید. در شرایط غیر برنامه‌نویسی، قسمت بندی به معنای تقسیم هاردرایو به یک درایو یا بیشتر است که با حروف علامت گذاری شده‌اند. برای ذخیره کردن اطلاعات باید حداقل یک قسمت بر درایو تعیین کنید. پس از خلق یک قسمت یا بیشتر زمان فرمت کردن بخش‌ها فرا میرسد. که به معنای آماده سازی آنان برای ذخیره اطلاعات بر صفحه فلزی مغناطیسی است.

۱- پس از خروج از صفحه تنظیمات در مرحله قبل، کامپیوتر شما بطور اتوماتیک ریپوت می‌شود. سپس بعد از آنچه صبر دردناک خوانده میشود، کامپیوتر بوقی میزند و به شما اطلاع میدهد که یک خطای هاردرایو وجود دارد.

۲- اگر سازنده هاردرایو شما دیسک سوئمنند فرمت کردن را ارائه داده باشد، آنرا وارد کرده و با فشردن کلید نشان داده شده، به روند راه اندازی ادامه دهید. صدای چرخش زندگی باید از درایو فلاپی شنیده شده و ناگهان برنامه فرمت و تقسیم بندی بر روی صفحه ظاهر شود.

۳- اگر این دیسک را دریافت نداشته‌اید (یا درایو فلاپی نصب نکرده‌اید)، هاردرایو شما میتواند بطور اتوماتیک، تقسیم بندی و فرمت را توسط ویندوز XP و ویستا انجام دهد. پس از نصب درایو اپتیکال خود، با استفاده از دیسک این ویندوزها، سیستم خود را بوت (راه اندازی) کرده آنگاه از دستوراتی که بر روی صفحه نمایش داده شده است، پیروی نمایید. برنامه تنظیمات ویندوزهای XP یا ویستا میتوانند بطور اتوماتیک قبل از نصب ویندوز، هاردرایو را آماده نمایند.

فصل ۸

انتخاب و نصب یک سیستم

عامل

رئوس مطالب:

نصب ویندوز ویستا

نصب Ubuntu Linux

اینکه چه نوع کامپیوتری جمع آوری کرده‌اید، مهم نیست، نمی‌توانید بدون داشتن یک سیستم عامل (OS)، از سخت افزار لذت ببرید. یک OS تمامی برنامه‌های شما را کنترل مینماید و برای تمام آنچه انجام می‌دهید فونداسیون ارائه می‌دهد. همانطور که مطمئنم شما هم می‌دانید، ویندوز ویستا و ویندوز ۷ مایکروسافت، سیستم‌های عامل انتخابی امروز بازار کامپیوترها در سراسر جهان است، اما تعداد کمی از صاحبان کامپیوتر هم بدلیل امنیت و ویژگیهای پیشرفته آن، Linux را انتخاب می‌نمایند. از این رو، چگونه سیستم عامل نوع مورد نیاز خود را انتخاب مینمایید؟ در این فصل، نقاط مثبت و منفی ویندوز ویستا و Linux را شرح خواهم داد، اینکه آیا ویستا به اندازه کافی سریع و ثابت است؟ آیا Linux برنامه‌های کاربردی مورد نیاز شما را پشتیبانی می‌کند؟ و از همه مهمتر، چه چیز در کامپیوتر کار با آن را آسان می‌کند؟

مشاور خود باشید!

در حقیقت سیستم عامل متداول امروزه کامپیوترها، ویستا است، و برای بسیار از کامپیوترها در سراسر دنیا بسیار خوب کار می‌کند. اما چه میشود اگر بخواهید از آن «جعبه فراتر روید، یا مثلاً

اصلاً از ویستا خوشتان نیاید؟ این همان دلیلی است که باید در انتخاب نوع سیستم عامل کامپیوتر خود، مشاور خود باشید.

در زمان انتخاب بین ویستا و Linux موارد زیر را بیاد داشته باشید:

✓ هزینه: بله، این مساله را اولین دلیل گنجانده ام. بیشتر شیفته‌های Linux به دلیل مجانی بودن به آن علاقمند هستند، اگرچه شما می‌توانید بسته‌های تبلیغاتی این ویندوز را خریداری نمایید (مانند Red Hat Enterprise و Mandriva). از طرف دیگر، مایکروسافت، ویستا را از دست نخواهد داد.

✓ سرعت: اگر بدنبال سریعترین سیستم عامل هستید، به Linux یک امتیاز مثبت بدهید که اجازه میدهد تا interface shell خود را اختصاصی نمایید (کنترل‌ها و جلوه‌های ویژه ای که بر روی صفحه نمایش مشاهده مینمایید).

🎯 نکته: تصمیمتان هرچه باشد مهم نیست، اگر سرعت برای شما بسیار حائز اهمیت است، حتماً سیستم عاملی نصب کنید که نسخه ۶۴ بیت باشد. (ویستا با دو مدل ظاهر میشود، ۳۲ بیت و ۶۴ بیت - اما تمامی سیستم عامل‌های Linux ۶۴ بیتی هستند). سیستم‌های ۶۴ بیتی میتوانند از مقدار حافظه بیشتری استفاده کرده و سریعتر به‌هارد درایو دسترسی پیدا میکنند و نیز انتقال اطلاعاتی سریعتری میان اجزای هارد درایو برخوردارند.

✓ ثبات: ممکن است این ویژگی برایتان بسیار بااهمیت باشد. اگر برنامه‌های کاربردی شما بایستی روزها، به استواری سنگ، اجرا شوند، Linux را انتخاب نمایید. خود من، بواسطه دارا بودن طرح زیر بنایی با ثبات تر نسبت به ویستا Linux، را انتخاب می‌کنم. کامپیوتری که در حال اجرای Linux باشد، احتمال قفل کردن، کمتر در آن وجود دارد.

✓ نکته منفی: معمولاً در زمان نصب Linux، کسی را ندارید که به شما کمک کند. در ضمن اگر به کسب تجربه در زمینه نرم‌افزارها و ویژگیهای نو علاقه دارید، فراموش نکنید که هر تغییری که در سیستم Linux بوجود می‌آورید، پایدار نخواهد ماند!

✓ برنامه کاربردی موروثی: آیا کامپیوتر شما باید برنامه‌های قدیمی را اجرا نماید، مانند بازیهایی که چندین سال از تاریخ تولیدشان گذشته است؟ ویستا برای اجرای این نوع برنامه‌ها کارآیی بیشتری دارد، پس یک امتیاز ویستا.

✓ ترکیب بندی خودکار سخت افزار: اگر میخواهید که کامپیوتر شما هر زمان که ممکن است، سخت افزار جدیدتان را ترکیب بندی کند، ویندوز ویستا برنده گود است. مایکروسافت زمان

زیادی برای خلق درایورها^۱ صرف کرده است و سازندگان سخت افزار بایستی آنها را تهیه کنند. (بمنظور اعتبار آن، با گذشت زمان، Linux به یک دوست سخت افزار تبدیل شده است)

✓ **فناوری cutting-edge:** ویستا نمیتواند با پیشرفت Linux کنار بیاید، بنابراین چنانچه در جستجوی آخرین ویژگیها هستید (همچون CPU چندگانه^۲ چندکاره، که بوسیله چند مادربرد پشتیبانی میشود)، من که Linux را انتخاب می‌کردم. (اینکه Linux اولین سیستم عامل ۶۴بیتی بوده است، یک تصادف نیست)

✓ **کارایی نرم‌افزاری:** چنانچه بدنبال سیستم عاملی هستید که اکثر برنامه‌ها و نرم‌افزارها را اجرا نماید، باید ویندوز ویستا را انتخاب کنید. با وجود این، Linux توانایی ساخت نمونه ساز^۲ برای برنامه‌هایی که فقط در ویندوز قابل اجرا هستند، را دارد. با این حال، اجرای سخت افزار تحت نمونه ساز ویستا، کندتر از اجرای خود برنامه تحت ویستا خواهد بود. تصور کنید.

✓ **پشتیبانی سخت افزار:** همانطور که انتظار میرود، اکثر سخت افزارها برای ویستا طراحی شده اند، و خرید هر سخت افزار که تحت Linux اجرا شود بسیار کار می‌برد.

✓ **امنیت:** اگر کامپیوتر جدیدتان بایستی در وب سرور یا یک FTP سرور استفاده شود، Linux مناسب خواهد بود که نیازمند ویژگیهای امنیتی پایین تری برای یک اینترنت سرور می‌باشد. در واقع، اینترنت به پشتوانه کامپیوترهای Unix ساخته شده است و بیشتر دستگاه‌هایی که ترافیک دیجیتالی اینترنت را دارا می‌باشند، هنوز هم از Linux یا Unix استفاده می‌کنند.

✓ **شبکه سازی:** اگر کامپیوتر جدیدتان به اجرای یک دفتر شبکه، نیاز دارد، به ویندوز ویستا، که استاندارد صنعتی و قابلیت‌های شبکه سازی داخلی همراه با ترکیب بندی خودکار را عرضه میدارد، امتیاز دهید. همچنین کامپیوترهای Linux میتوانند شبکه سازی کنند، اگر چه به کار بیشتری نیاز خواهند داشت.

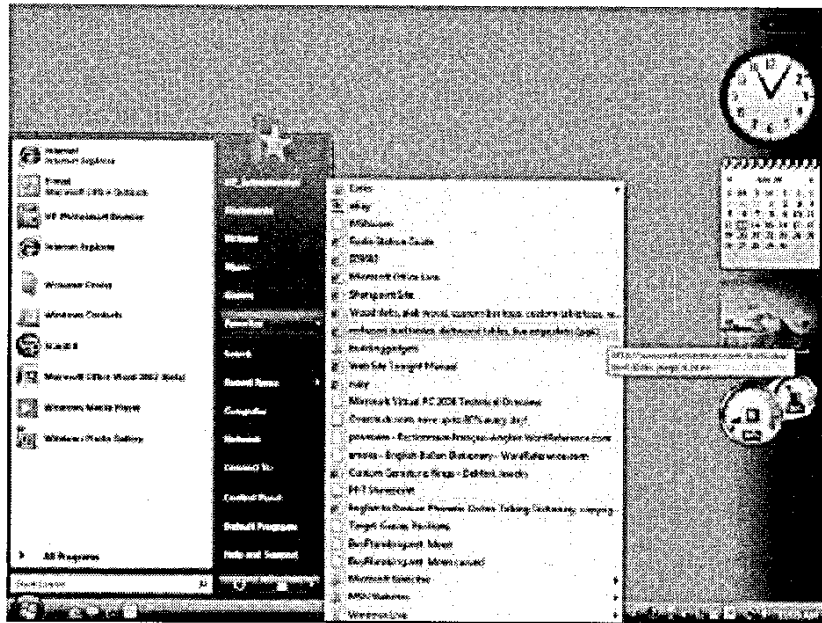
صحبت مستقیم درباره ویستا

هیچ شکی در این رابطه نیست که امروزه ویندوز ویستا و اخیراً ویندوز ۷ بهترین اسلحه مایکروسافت است. درست مانند ویندوز XP، پیش از آن ویندوز ویستا، بطور جهانی پشتیبانی می‌شود و هر دو نرم‌افزار ۳۲ و ۶۴ بیتی را اجرا می‌کند (بسته به نوع نسخه ای که خریداری میکنید).

^۱ برنامه‌هایی که به سخت افزار اجازه ایجاد ارتباط با ویندوز را میدهد.

^۲ نمونه ساز، برنامه ایست که به یک سیستم عامل اجازه میدهد تا برنامه های نوشته شده برای سیستم عامل های دیگر را اجرا کند.

بنابراین چه امکاناتی توسط گروه مایکروسافت به ویستا افزوده شد که این چنین بر XP پیشی گرفت؟ اولین این تغییرات شامل ظاهر آن بود(راجع به ظاهر دسک تاپ که در شکل شماره ۱-۸ آمده است، حرف میزنیم) همراه با طراحی جدید از Explorer ویندوز و ارتقای جلوه‌های ویژه آن. البته ویستا شامل بهترین پشتیبانی در اجرای سخت افزارها و ابزاری چون MP3 player و دوربین دیجیتالی نیز می‌باشد.



شکل ۱-۸: دسک تاپ ویندوز ویستا.

نکته: چنانچه به ویندوز XP عادت کرده‌اید و در استفاده از آن اصرار دارید، می‌توانید آنچه مربوط به ظاهر کلاسیک است را خاموش کرده تا ظاهر دسک تاپ ویندوز شما نیز در حد شکل بالا شود.

حتی تازه کاران نیز معتقدند، ویستا را میتوان به راحتی آموخت. کمک‌های آنلاین گسترده و براحتی در دسترس است-شامل قابلیت بازیابی آخرین کمک‌ها از اینترنت- و پشتیبانی تکنیکی بصورت آنلاین و صوتی موجود می‌باشد.

آسایش با ویستا همراه است. برای مثال، ویژگی کشف خودکار سخت افزار، افزودن مودم، پرینتر یا اسکنر به سیستم را هر چه راحت تر می‌نماید. تنها کاری که باید انجام دهید این است که دستگاه جدید را به کامپیوتر وصل کرده یا آنرا در داخل کیس خود نصب کنید، عمل ریبوت را انجام داده و ویندوز ویستا بطور خودکار ابزار جدید را شناسایی می‌کند. ویندوز ویستا شامل برنامه‌های کاربردی جدید برای کشف spyware، دوربین دیجیتالی، ویرایش تصاویر، سرعت در بازیهای جدید و همچنین نسخه‌های جدید Internet Explorer و Windows Mail نیز می‌باشد. بازیکنان کامپیوتری

نسخه جدید DirectX را نیز در آن مشاهده میکنند- و DirectX10 که برای بازیهای ۳ بعدی امروزه ضرورت داد.



شکل ۲-۸: می‌توانید ویندوز ویستا را به شکل XP درآورید.

نقاط ضعف؟ ویستا نسبت به XP نیازمند فضای بسیار زیادی از عملکرد سخت افزار می‌باشد. به منظور ساخت یک کامپیوتر ویستای سریع، به آخرین (وگران قیمت ترین) سخت افزاری که توانایی خرید آنرا دارید، نیازمند خواهید شد. (اخطار: اگر کارت گرافیکی شما یکسال از عمرش بگذرد، در می‌یابید که قادر به انجام کلیه کارهای گرافیکی در ویستا نیستید). درست مانند پشتیبان خود، ویستا نیز یک درایوهاگ^۲ است به این معنا که باید انتظار داشت که برای یک نصب کامل، حداقل بالغ بر ۵۰ گیگابایت از هارد درایو را ببلعد و این عدد با افزودن برنامه‌ها و ویژگیهای دیگر بیشتر هم میشود. ویستا در ۴ نسخه موجود می‌باشد: Home Basic، Home Premium، Business و Ultimate. اکثر صاحبان کامپیوترهای خانگی بایستی نسخه‌های Home Premium یا Ultimate را انتخاب نمایند. تفاوت‌های میان این ۴ نسخه را می‌توانید بصورت آنلاین در سایت مایکروسافت مشاهده نمایید، اما مطمئناً می‌توانید حدس بزنید هر یک از نسخه‌ها نسبت به قبلی گران قیمت تر است.

نکته: بنظر زمان مناسبی برای اشاره به کتابم با عنوان *PCs All-in-One Desk Reference For Dummies*، چاپ چهارم (Wiley) باشد. اگر به دنبال تعریفی کاملی از ویندوز ویستا میگردید، در این کتاب می‌توانید آنرا بیابید. همراه با پوشش دهی تمامی فناوری‌های داغ امروزی کامپیوتر از قبیل شبکه سازی بیسیم،

³ برنامه‌ای که به مقدار زیادی منبع قابل دسترس نیاز دارد. (مترجم)

دوربین‌های دیجیتالی، *DVD recording* و بسته آفیس ۲۰۰۷ مایکروسافت. در حقیقت این کتابی است که نگاهی اجمالی بر تمامی دنیای کامپیوتر داشته و مایه افتخار من است!

Linux: تنها خاص برنامه نویسان آماتور نیست!

نمی‌توانید بدون اشاره به ریشه‌های Linux درباره آن به بحث بنشینید: سیستم عامل تجاری Unix. Unix به عنوان یک صفحه فلزی چند کاره قوی و شکست ناپذیر، پیش از آنکه حتی ماوس به ذهن کسی خطور کند، وجود داشته است. در شکل خام آن، هر دو Linux و Unix کاراکتری چون DOS داشته و زبان رایج آنان بسیاری از دانشجویان را به تغییر رشته در اولین مراحل تحصیلی شان، وا داشته است. با وجود این، Linux و Unix قادر به استفاده از مزیت‌های پوسته گرافیکی که قادر به تبدیل اینان به سیستم‌های عامل گرافیکی، که ویستا را اینگونه زیبا جلوه میدهد، میباشند. Linux ویژگیهای امنیتی غیر قابل نفوذی داشته و سیستم عامل بسیار کارآمد آن که از پردازشگر ۶۴ بیتی، CPUهای چند هسته ای و حتی مادربردهایی که از چند CPU پشتیبانی می‌کند، بهره میبرد.

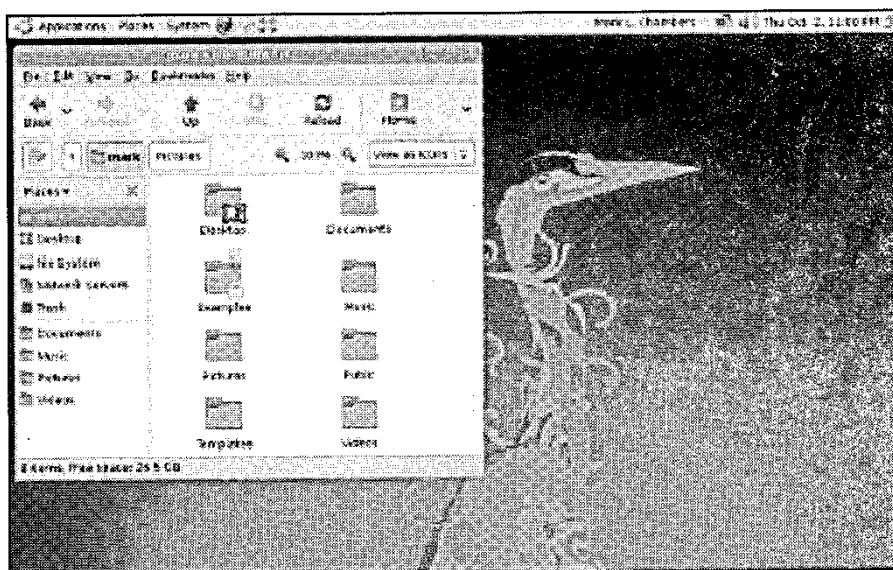
Linux امروزه بسیار موضوع داغی است چرا که به عنوان رقیب اصلی ویندوز ویستا، Linux بازنویسی Unix است که توسط برنامه نویسان سراسر دنیا با تقسیم کدها، خصوصیات و ایده‌ها در اینترنت، ساخته شده است. حق کپی Linux محفوظ اما برای مصارف شخصی رایگان است. (و یکی از دلایل موفقیتش همین است!) Linux تمامی نرم‌افزارهای Unix اجرا نموده و نمونه سازها که معروفترین برنامه‌های DOS و ویندوز می‌باشند، در اختیار آن هستند. Linux می‌تواند با معروفترین پروتکل‌های شبکه سازی Apple Mac OS X و ویندوز برابری کند.

در ضمن Linux رویای شیفتگان اینترنت است. مانند ویستا، پشتیبانی داخلی برای TCP/IP (پروتکل ارتباطاتی که در اینترنت استفاده می‌شود) و شبکه سازی اینترنت ارائه میدهد، با وجود این، جای تعجب نخواهد بود اگر بسیاری از ارائه دهندگان خدمات اینترنت و تجارت‌های کوچک، Linux را برای قدرت بخشیدن به سرورهای اینترنتی خود انتخاب نمایند. Linux براحتی از عهده FTP، اینترنت ایمیل و کار با وب بر می‌آید.

Linux همراه با پوسته گرافیکی، ناگهان به یک پروانه زیبا بدل شد که طرحی در حد ویستا ارائه داد. در مقایسه با ویندوزها، می‌توانید رابط خود را انتخاب نمایید. پوسته‌های در حال رشد بسیار زیادی موجود می‌باشند، هر یک ظاهر و عملکردهای متفاوتی را در بردارند. برای مثال، آیکون شما قابلیت چرخش را داشته، پنجره‌ها می‌توانند کم کم پیدا و نمان شوند و منوها نیز قادر به باز چینی می‌باشند.

به عقیده من، GUI⁴ که X هم نامیده می‌شود -براحتی استفاده ویندوز ویستا است. شکل شماره ۳-۸ را مشاهده نمایید.

Linux همچنین بواسطه پشتیبانی وسیع و مورد استفاده برنامه نویسان بودن، معروف شد. پشتیبانی از سخت افزار جدید دائماً افزوده شده و فناوریهای جدید در عرض چند ماه در آن جای می‌گیرد. برنامه نویسان مدام در حال نوشتن برنامه‌های کاربردی و فوایدی که تحت Linux اجرا شود، می‌باشند. در واقع، بسته کاملی از کد منبع برای کلیه سیستم‌های عامل Linux موجود می‌باشد. (در وب سایت می‌توانید از آرشیوهای Linux Kernel را در آدرس: www.Kenel.org دانلود کنید).



شکل ۳-۸: دسک تاپ Linux

حتی با ظاهر برنامه‌های کاربردی اصلی، نمی‌توانم بگویم که Linux به بازار فروش خانگی ویستا رسیده است. با وجود این، تبلیغات نسخه‌های جدید Linux (همچون Red Hat Enterprise یا Mandriva) با نصب برنامه‌های ساده تری چون تنظیمات خودکار و تسهیلات ترکیب بندی در بازار موجود می‌باشند. اگر قصد استفاده از Linux را دارید، -برای مثال، با تنظیم وب سرور Apache یا یک لیست سرور ایمیل و یا با ساخت شبکه خود تحت Linux - برای خرید یک سری راهنمایی‌های کامل آماده شوید.

مطمئناً Linux برای مبتدیان کامپیوتر مناسب نیست، اما اگر در شبکه سازی و ویرایش سرور ویندوز-یا اگر تا بحال از Unix استفاده کرده اید- تجربه دارید، یادگیری آن چندان هم سخت نخواهد بود.

⁴ . رابط کاربر گرافیکی (graphical user interface)

پیش از نصب سیستم عامل

بدلیل آنکه سیستم‌های عامل به روش‌های مختلفی نصب می‌شوند، در این خصوص، قادر به شرح تنها یک دستورالعمل، پیش از نصب ویستا و یا Linux نیستم. با این وجود، در زیر فهرستی از پیش زمینه‌ها که مراحل نصب را آسانتر می‌کند، بدون توجه به طرح زیر بنایی انتخابی، آمده است.

✓ از هاردرایو بک آپ بگیرید. اگر اتفاقی از هاردرایوی استفاده میکنید که قبلاً یک سیستم عامل بر روی آن نصب شده است، از تمامی اطلاعات و مدارکی که نمیخواهید از دست دهید، یک بک آپ یا نسخه پشتیبان بگیرید.

✓ دستورالعمل نصب را مطالعه کنید. البته که سیستم عامل جدیدتان طوری طراحی شده است که توسط یک بچه کودکستانی خواب آلود هم نصب شود، اما این مساله باعث نمی‌شود راهنمایی‌های آنرا مطالعه نکنید.

✓ فایل README را مطالعه کنید. اگر چیزی آنقدر مهم باشد که در این فایل درج شود، پس ارزش خواندن را هم دارد.

✓ دیسک‌های درایو را در دسترس بگذارید. در سیستم عامل جدید خود حتماً به دیسک درایوها یا به قولی درایورها نیاز پیدا خواهید کرد.

✓ با یک دوست مشورت کنید. اگر در میان اطرافیان خود یک غول کامپیوتر یا راهنما دارید، از کمک آنها استفاده کنید. مخصوصاً اگر آن شخص از سیستم عامل مشابهی استفاده می‌کند.

✓ از یک سواره نظام مدد بگیرید. اگر در حین عملیات نصب مشکلی پیش آمد که از دفترچه راهنما هم نتوانستید کمک بگیرید، وحشت نکنید! شماره تلفن پشتیبانی را برای این مواقع در دسترس نگاه دارید (اگر وجود دارد). باید در دفترچه راهنما یا متون الحاقی که با سیستم عامل همراه است، موجود باشد.

✓ یک فهرست از خصوصیات درست کنید. هر گونه شماره سریال یا گواهینامه، نوع کامپیوتری که دارید و قطعاتی را که نصب کرده اید را یادداشت نمایید. با این روش، برای تماس با گروه پشتیبانی آمادگی لازم را خواهید داشت.

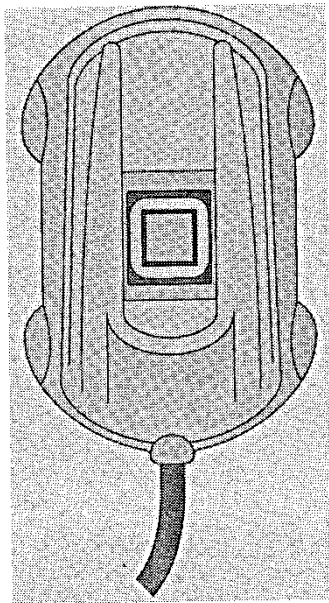
یادآوری: صبور باشید. نمایندگان گروه پشتیبانی هر روزه هزاران تماس دریافت می‌کنند و احتمالاً برای شنیدن صدای یک انسان بایستی حداقل ۵ دقیقه‌ای تأمل فرمایید.

از برج کامپیوترتان حفاظت کنید

چنانچه قصد دارید در زمانیکه برای ریختن یک فنجان چای میروید، کامپیوترتان از هر گونه دسترسی دیگران در امان بماند، از یک اسکرین سیور^۵ ویندوز یا Linux همراه با فعال بودن گزینه رمز^۶ آن، استفاده کنید. اگر به محافظت بیشتری نیاز دارید از یک برنامه پنهان سازی استفاده نمایید.

یکی دیگر از امور امنیتی نتیجه بکش، استفاده از یک بوت رمز است مادامیکه رمز مورد نظر وارد نشود، کامپیوترتان اجرا نخواهد شد. بیشتر مادربردها از طریق منوی بایوس قادر به ترکیب بندی یک رمز بوت می‌باشد.

در نهایت، بایستی بر یکی از فناوریهای امنیتی کامپیوتر سرمایه گذاری نمایید: یک اسکنر اثر انگشتی قابل حمل که می‌تواند جایگزین رمز بوده و کامپیوتر شما را از هر گونه دسترسی به فایل‌ها، اینترنت یا شبکه داخلی مبری نماید. بیشتر اسکنرهای اثر انگشتی، از طریق کابل USB به کامپیوتر وصل شده و کمتر از ۱۰۰ دلار هزینه در بر دارند.



برای مثال، APC Biometric Biopod (www.apc.com) یک ابزار USB دست یافتنی است که می‌توانید از آن برای حفظ امنیت رمز خود استفاده نمایید. برای باز کردن قفل مساب کاربر یا غیر فعال سازی اسکرین سیور، کافیست دستگاه خود را بر روی مسگر آهنی Biopod گذاشته و آنگاه بطور خودکار ارتباط برقرار می‌شود (درست مانند اینکه رمز خود را وارد کرده اید). Biopod با استفاده از یک برنامه مدیریت، کار تمامی رمزها را انجام میدهد. من مدتی است تمت ویندوز XP از Biopod استفاده میکنم و به شفصه تصدیق میکنم که کار با آن راحت است. در واقع، اگر با یک لپ تاپ سفر می‌کنید می‌بینید که این دستگاه برای حفاظت از وسایلتان بسیار کاربرد دارد. (درسته که از دزدیده شدن آن جلوگیری نمی‌کند و به همین خاطر هم است که

یک کابل امنیتی فریده‌اید) به دلیل USB بودن Biopod انتقال آن از کامپیوتری به کامپیوتر دیگر، در صورت نیاز، آسان است.

^۵ . screen saver

^۶ . Password

حتی افرادی مانند شما و من هم به امنیت اینترنتی نیاز دارند

در تلویزیون و فیلم‌ها داستان‌هایی دربارهٔ فقدان امنیت اینترنتی وجود دارد. با وجود اینکه احتمالش کم است، اما کسانی وجود دارند که به ایمیل الکترونیکی شما وارد شده یا اطلاعات شخصی تان را کشف می‌کنند. در صورتیکه یک مرورگر وب و وب سایت شما قادر به خلق یک ارتباط امن یا استفاده از یک برنامهٔ پنهان سازی برای کد گذاری متون ایمیل‌های شما باشد، شما می‌توانید از مقیاس‌های امنیتی نظیر سفارش آنلاین محصول استفاده نمایید.

با وجود این، شرکت‌های بزرگ با استفاده از یک نرم‌افزار فایر وال^۷ قوی، گام بزرگی در زمینهٔ پیشبرد امنیت اینترنتی خود بر می‌دارند. فایروال برنامه یا سخت افزاری است که بطور دائم ارتباط‌های اینترنتی شرکت را بررسی کرده و از دسترسی به وب سرور شرکت (یا حتی بالاتر، از شبکهٔ آن) جلوگیری می‌کند. فایروال هیولایی است که صدها دلار (شاید هم هزاران) هزینه بر میدارد. یک شرکت بدون فایروال هدفی متحرک در مقابل حملهٔ هکرها^۸ کامپیوتری است.

با تشکر از دوستان مان در Redmond، فایروال ویستا از زمان نصب سیستم عامل اجرا می‌شود (که شامل بستهٔ ۱ خدمات ویستا نیز می‌باشد). با این وجود، این یک امنیت اساسی است - برای مثال، نمی‌توانید براحتی فایروال ویندوز را شناسایی یا خصوصی سازی کنید.

اگر شما هم مانند من ساعتها پای اینترنت برای دانلود و وب گردی وقت صرف میکنید، می‌توانید از یک نرم‌افزار فایروال شخص سوم استفاده کنید. برای مثال، Symantec' Norton Internet Security 2008 (۶۰ دلار در سایت www.semantec.com) یک فایروال ارزان قیمت است که در زمان‌های آنلاین از دستگاه شما محافظت می‌کند. در واقع، برای تمامی کسانی که از اینترنت استفاده می‌کنند این فایروال را توصیه میکنم. در زیر فهرستی از آسیب‌های اینترنتی که این فایروال قادر به تشخیص و مبارزه با آن است، آمده:

✓ **نگهبانی از cookies jar:** نورتون در سایت‌هایی که از وب کوکی‌ها استفاده کرده‌اند به شما اخطار میدهد و به شما کمک می‌کند تا آنها را مسدود کنید. کوکی‌ها فایل‌هایی هستند که شامل اطلاعات شخصی شما بوده و معمولاً از فرمی که بصورت آنلاین پر کرده اید برداشته شده‌اند. کوکی‌ها اغلب بطور خودکار، بدون آگاهی شما، هارددیسک ذخیره می‌شوند.

✓ **حفاظت از برنامه‌هایتان:** فایروال نورتون برنامه‌هایی را که در کامپیوتر شما به اینترنت اجازهٔ دسترسی میدهد، بررسی و کنترل کرده تا یک برنامهٔ مجاز که توسط یک هکر نوشته شده

7. firewall

8. Hacker

است، نتواند بطور خودکار ارتباط برقرار کرده و اطلاعات شخصی شما را بدون آگاهی خودتان به اینترنت منتقل کند.

✓ **فیلتر سازی تبلیغات:** نورتون، نوارهای تبلیغاتی مستهجن و آزاردهنده را فیلتر می‌کند. چونکه در صورت عدم دانلود آنها، صفحه وب سریعتر بالا می‌آید.

✓ **Phishing no more:** امنیت اینترنتی نورتون ۲۰۰۸، سرعت Phishing هکرها را که با استفاده از تبلیغات شرکتهایی از شما درخواست درج اطلاعات شخصی دارند را شناسایی کرده و این سایتهای دروغین را مسدود می‌کنند.

فایروال خصوصی نورتون تحت ویندوزهای XP و ویستا اجرا می‌شود. برای اطلاعات بیشتر درباره این برنامه می‌توانید به وب سایت Symantec در آدرس (www.symantec.com) مراجعه نمایید.

نصب ویندوز ویستا

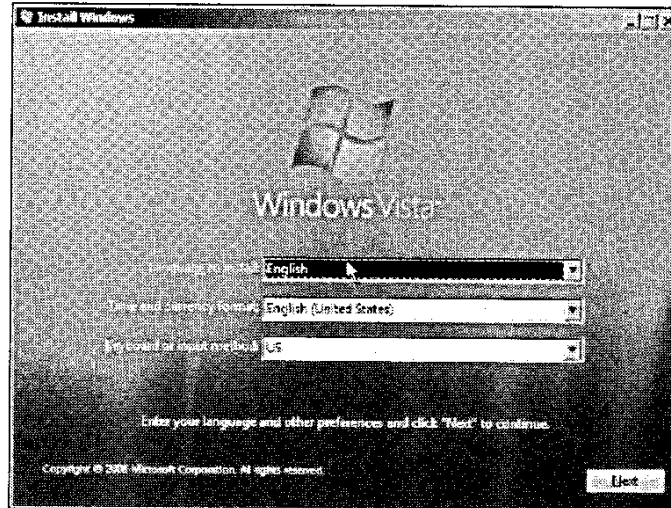
جعبه ابزار: دستان خالی مواد لازم: دیسک نصب ویستا زمان مورد نیاز: ۳۰ دقیقه	آنچه باید در این زمینه بدان آگاهی داشته باشید:
---	--

تصمیم دارید به bandwagon ویستا بروید؟ سعی میکنم صادق باشم، کامپیوتر من تنها یک ویندوز اجرا می‌کند، پس دلیلی برای خجالت کشیدن وجود ندارد. ویستا جامع ترین پشتیبانی و بهترین نرم افزار سازگار موجود برای یک سیستم عامل کامپیوتر را ارائه میدهد.

در این بخش، نشان شما خواهم داد چگونه با استفاده از DVD استاندارد نصب، یک نسخه Ultimate ۳۲ بیتی ویندوز ویستا را نصب کنید. مطمئنم که تا کنون یک سیستم عامل نصب نکرده‌اید و اینکه هارد درایو تان فرمت نشده است. (یک هارد درایو قبل از نصب باید فرمت و قسمت بندی شود که اینکار درایو را آماده ذخیره سازی اطلاعات می‌نماید).

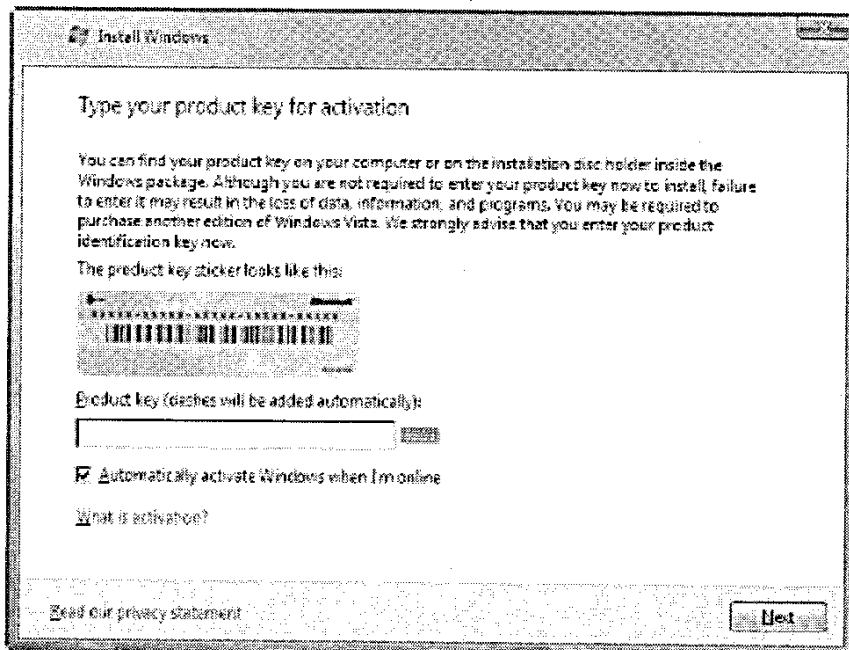
۱- دیسک نصب ویستا را در درایو DVD گذاشته و کامپیوتر خود را ریپوت کنید. پس از بارگذاری چند فایل، صفحه نمایش نصب ویندوز، نمایان می‌شود. این یک برنامه کاربردی است که شما را گام به گام در روند نصب همراهی می‌کند، پس یک نفس راحت بکشید.

۲- برای انتخاب زبان، زمان و فرمت متداول و نوع کیبرد مورد نظر، بر روی پنجره باز شده کلیک کرده و سپس Next را انتخاب کنید.



۳- بر کلید Install Now کلیک کنید.

۴- کلمه رمز نصب محصول ویستا را در جعبه متن کلید محصول^۹، تایپ کنید. (می‌توانید این اعداد مهم را از روی بسته DVD یا بسته بندی مدارک ویندوز، بیابید). سپس مطمئن شوید که مربع کنار عبارت: «پس از وصل شدن به اینترنت، ویندوز بطور خودکار، فعال شود»^{۱۰} تیک خورده باشد. برای ادامه بر روی Next کلیک کنید.



۵- خدای من، قوانین. شرایط را مطالعه کنید و آنگاه داخل مربع کنار عبارت: «شرایط را

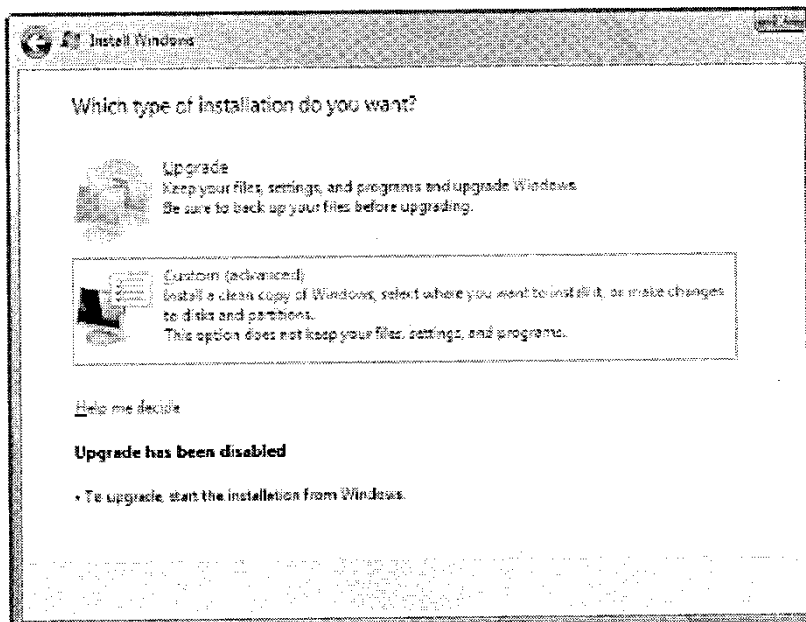
می‌پذیرم»^{۱۱} تیک گذاشته سپس کلید Next را بفشارید.

^۹ . Product Key

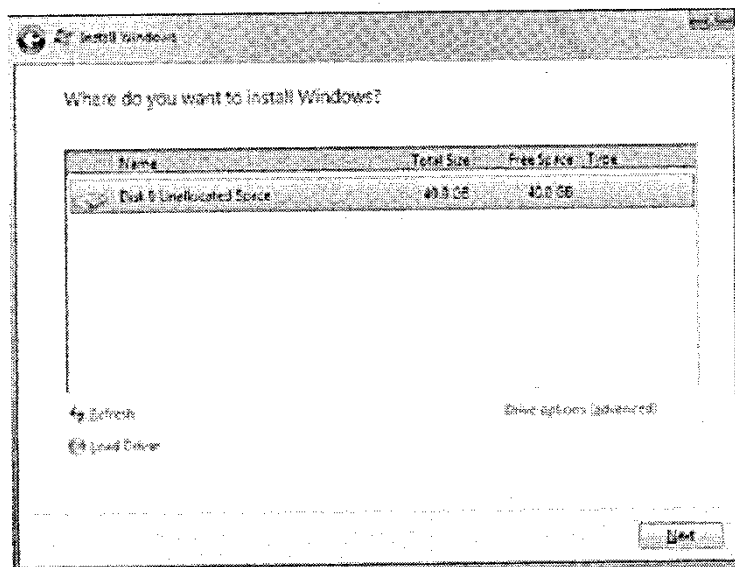
^{۱۰} . Automatically activate Windows When I'm online

^{۱۱} . I accept the License Terms .

۶- بدلیل آنکه در حال نصب ویستا بر یک هارد درایو جدید هستید، کلید Custom(Advanced) را انتخاب کنید.



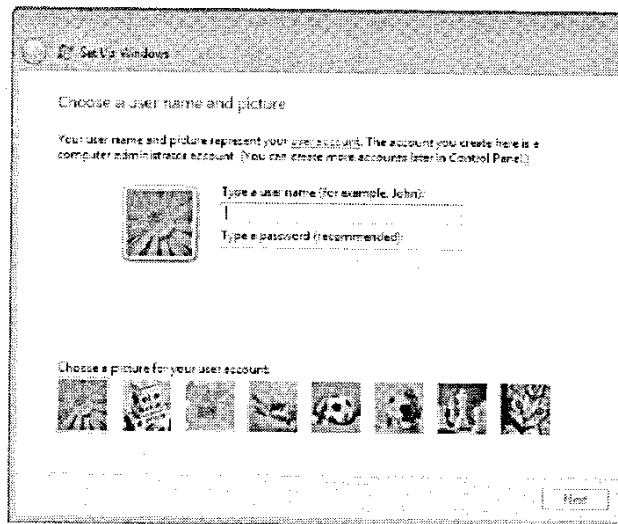
۷- هارد درایو مقصد را از لیست «قصد دارید ویندوز را کجا نصب کنید؟» انتخاب کرده و آنگاه Next را کلیک کنید. ویستا، درایو انتخابی شما را فرمت می‌کند، یک قسمت اطلاعاتی مجزا خلق کرده و ضمن بوت کردن درایو توسط ویندوز ویستا، کل ظرفیت را تعیین می‌کند. یک بوت درایو، هارد درایوی است که ویندوز بر آن نصب شده است- هر زمان که کامپیوتر خود را روشن می‌کنید، ویستا از این درایو بار گذاری می‌شود.



اگر ویستا سخت افزار را شناسایی نکرد، احتمالاً برای مادربرد خود، نیاز به بارگذاری یک درایور آپ دیت شده دارید. دیسک درایوری را که با مادربرد همراه بوده است در درایو DVD بگذارید(یا از کپی ای که در یک USB دانلود کرده اید، استفاده کنید) و عبارت «بارگذاری درایو^{۱۳}» را بفشارید. پس از بارگذاری درایو، برای نمایش دوباره لیست هارد درایوها کلید Refresh را بزنید. دوباره به بخش انتخاب هارد درایو مقصد برگردید و Next را بفشارید.

۸- برنامه نصب، فایلها را بر هارد درایو کپی کرده و یک لیست پیشرفت کار نشان می دهد تا شما را از مقدار زمان باقیمانده، مطلع سازد.

۹- پس از ریپوت کردن، ویستا از شما یک نام و رمز کاربری می خواهد. می دانید که باید چه کار کنید: در هر یک از جعبه ها کلیک کرده و عبارات مورد نظر خود را بنویسید (رمز خود باید را دوبار وارد کنید). برای انتخاب یک تصویر کاربری، بر روی یکی از تصاویر کوچک کلیک کنید و Next را بفشارید.

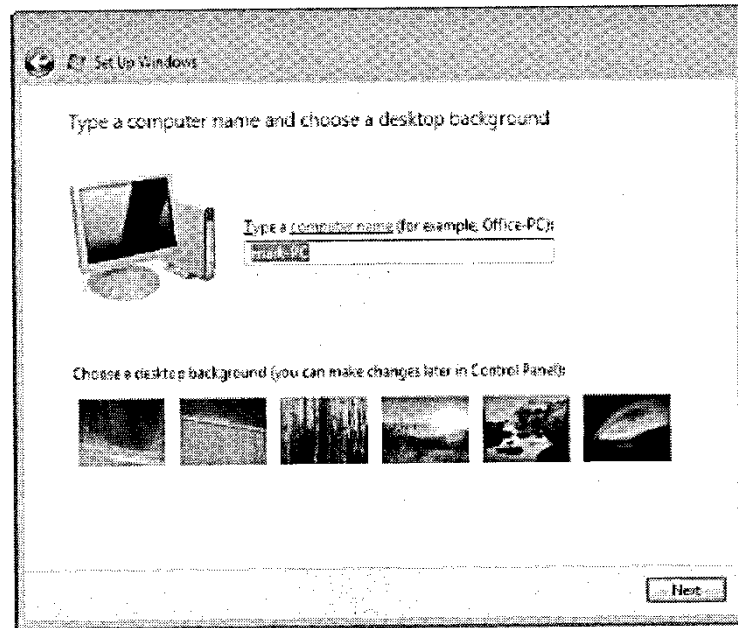


۱۰- در زیر عبارت: «نام یک کامپیوتر را بنویسید^{۱۴}» بر روی جعبه کلیک کرده و نامی را که می خواهید به کامپیوتر خود اختصاص دهید، تایپ کنید. این نام برای هر شبکه ای که بعدها ایجاد می کنید هم استفاده می شود. سپس برای انتخاب پس زمینه^{۱۵} بر روی یکی از تصاویر کوچک کلیک کنید. Next را بفشارید.

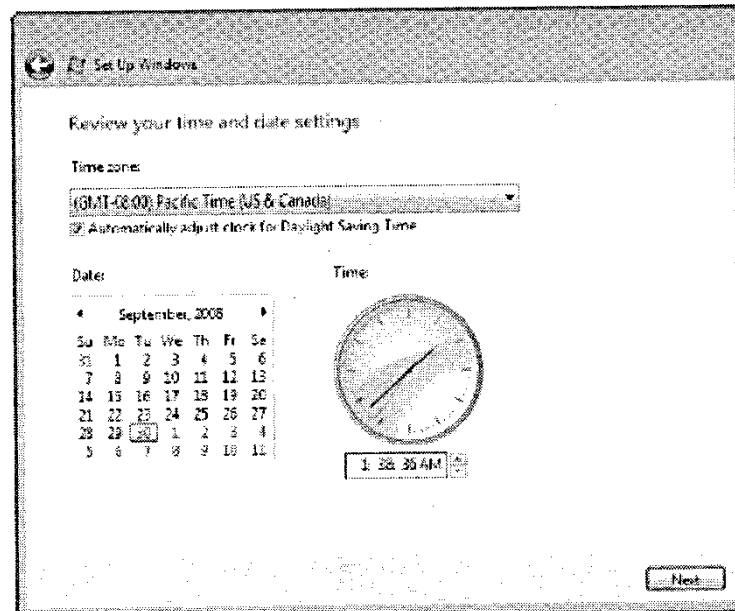
¹³ . Load Drive

¹⁴ . Type a computer name

¹⁵ . background



- ۱۱- بر روی صفحه: «کمک به امنیت خودکار ویندوز»^{۱۶} عبارت: «تنظیمات توصیه شده برای نصب خودکار به روز رسانی ویستا را استفاده کنید»^{۱۷} را انتخاب نمایید.
- ۱۲- در زیر عبارت Time Zone بر روی جعبه کلیک کنید تا موقعیت خود را انتخاب نمایید. سپس Next را انتخاب کنید.



- ۱۳- برای انتخاب مرحله امنیت شبکه خود عبارت Home Location را انتخاب نمایید.
- ۱۴- برای استفاده از ویندوز ویستا، کلید Start را بزنید. لذت ببرید!

¹⁶ . Help Protect Windows Automatically Screen

¹⁷ . Use Recommended Settings to Automatically Install Updates To Vista

نصب Ubuntu Linux

جعبه ابزار: دستان خالی مواد لازم: دیسک UBUNTU LINUX زمان مورد نیاز: ۶۰ دقیقه	آنچه باید در این زمینه بدان آگاهی داشته باشید:
--	---

برای نصب Linux بر روی کامپیوتر خود می‌خواهم از یکی از منابع آزاد این ویندوز استفاده کنم. Ubuntu Linux را می‌توانید رایگان در سایت www.ubuntu.com دانلود کنید و این فرصتی بی‌نظیر برای کامپیوترهای خانگی می‌باشد. Ubuntu به منظور انجام امور صوتی و تصویری آمده است و هسته آن برای هر کسی که با ویندوز XP یا ویستا کار کرده است، آشنا می‌باشد. حتی می‌توانید یک مرورگر وب کارآمد و چندین برنامه کاربردی مخصوص آفیس برای خلق spreadsheetها و مدارک پردازشگر word بیابید.

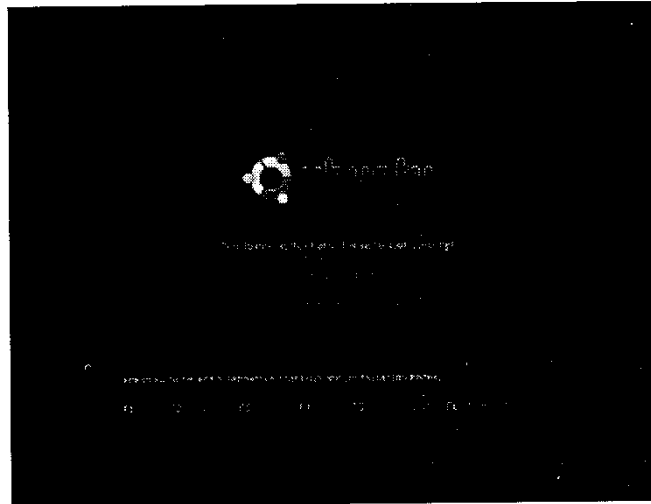
همواره پشتیبانی حرفه ای در مقابل پرداخت هزینه‌هایی آماده است، اما دریافته ام که اجتماع کاربر Ubuntu پذیرا، صبور و زیرک است. (سه ضرورت بزرگ پشتیبانی اجتماع کاربر) اغلب به سوالاتی که بر روی سایت می‌فرستید، در عرض یک ساعت، پاسخ داده می‌شود! همچنین می‌توانید برای کمک به ویژگیهای بسیار پیچیده Ubuntu، مدارک را بصورت رایگان از سایتها دانلود نمایید.

با دانلود نمودن ایمج^{۱۸} ISO CD-ROM از وب سایت Ubuntu (البته با استفاده از یک کامپیوتر دیگر)، می‌توانید دیسک نصب Ubuntu خود را ایجاد کرده و خودتان هم با استفاده از یک برنامه کاربردی CD/DVD recording (مانند Roxio Creator 2009) آن را تکثیر نمایید. فایل‌های ایمج محتویات دیسک را بعنوان یک فایل ذخیره کرده و بوسیله ضبط کردن آن میتوانند، برای بازسازی آن دیسک مورد استفاده قرار دهید. اگر دارای یک ارتباط گسترده بوده، -دیسک ایمج بالغ بر ۷۰۰ مگابایت است- و یک برنامه کاربردی DVD-burning نیز آماده بکار دارید، این انتخاب خوبی است. حتی می‌توانید سفارش یک کپی رایگان، بصورت CD نیز داشته باشید. برای سفارش اعتباری، حتی می‌توانید یک نسخه DVD که تعدادی برنامه‌های پشتیبانی همراه با فایل‌های نصب ارائه میدهد، درخواست دارید.

برای این نصب، فرض را بر این می‌گذاریم که تا کنون یک سیستم عامل نصب نکرده اید، و اینکه هارد درایوتان فرمت نشده است.

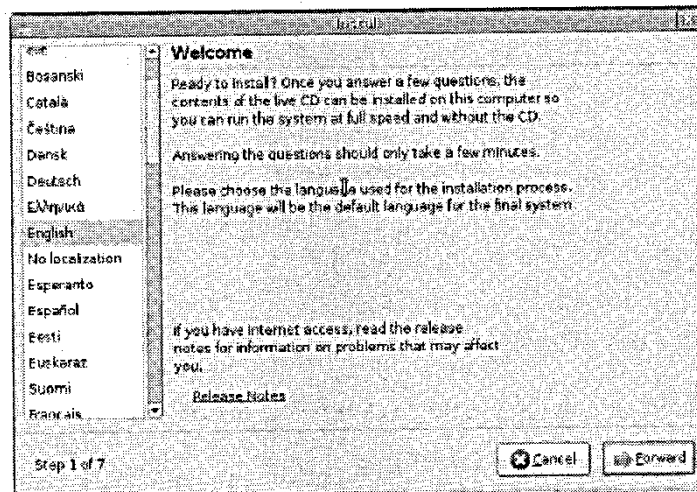
¹⁸ image : در عملیات کامپیوتری به عنوان کپی یا نسخه دوم در نظر گرفته می‌شود. (مترجم)

۱- دیسک نصب Ubuntu را در درایو DVD گذاشته و کامپیوتر خود را ری بوت کنید. پس از بارگذاری چند فایل، صفحه نمایش نصب ویندوز، نمایان می شود. این یک فرایند همراه کاربر است، پس طبق محتویات صفحات پیش بروید.

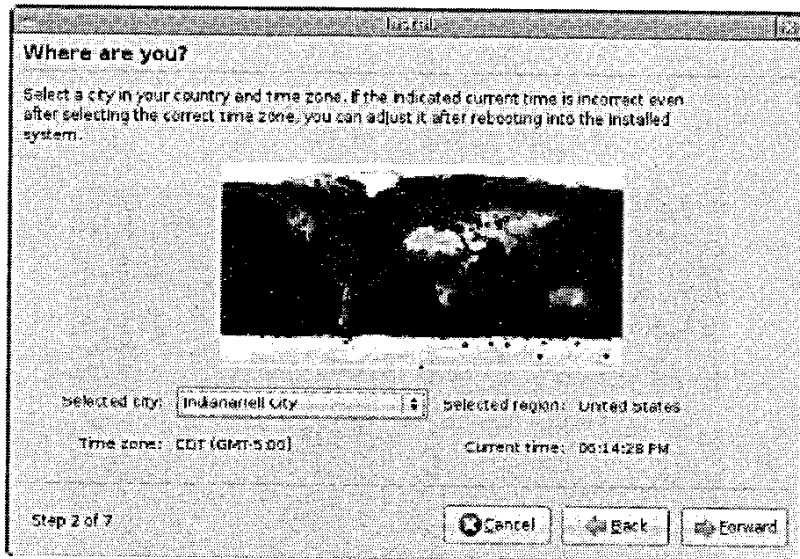


۲- برای پررنگ کردن ایت مَنوی «نصب Ubuntu» کلید فلش پایین را بفشارید، آنگاه کلید Enter را بزنید.

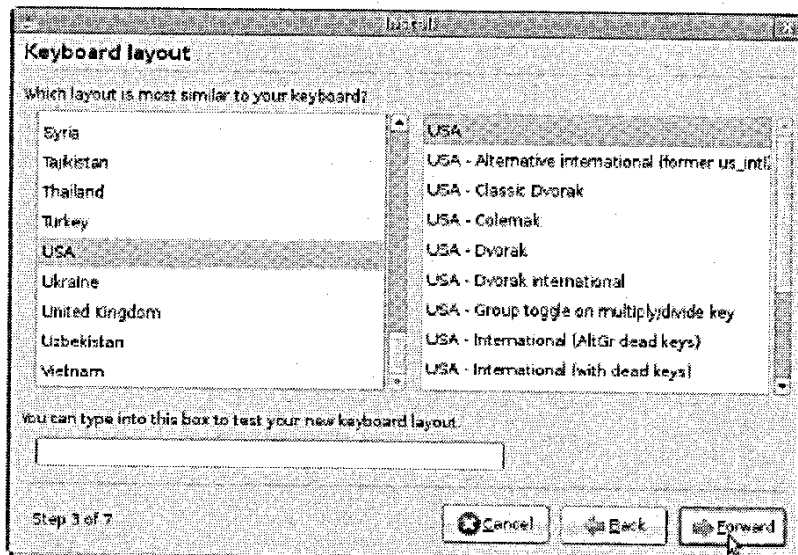
۳- پس از لود شدن kernel، متن خوش آمدگویی نصب Ubuntu را مشاهده میکنید، برای ادامه بر روی Forward کلیک کنید.



۴- به منظور تنظیم ساعت محدوده خود، بر روی نقشه، بر نزدیک ترین منطقه محل زندگی خود کلیک کرده سپس Forward را بفشارید.

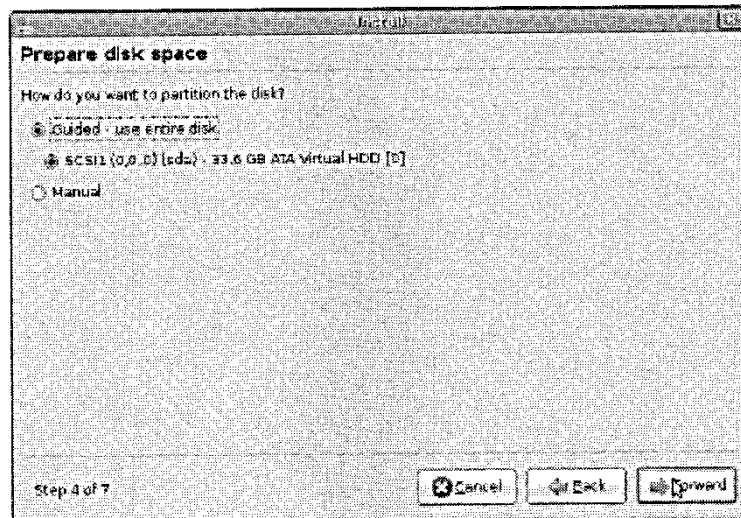


۵- بمنظور انتخاب ترکیب کیبرد خود-که از طرف سازنده USA QWERTY انتخاب شده است- کلیک کرده و Forward را بفشارید.

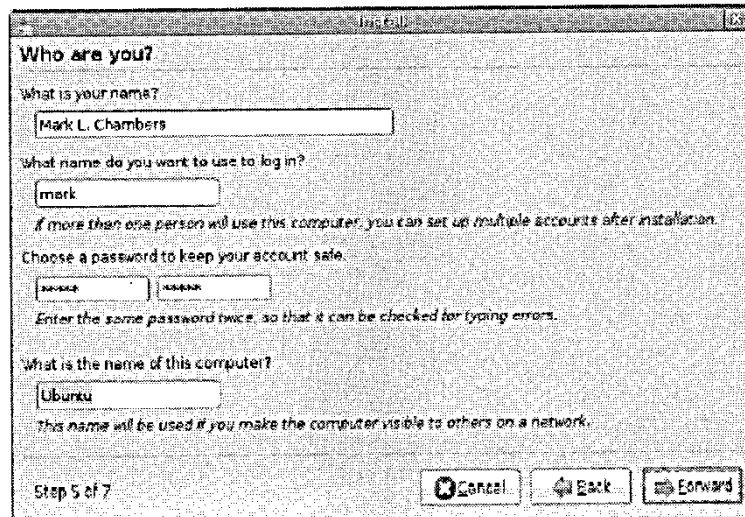


۶- صفحه قسمت بندی برنامه نصب، ظاهر می شود که به شما اجازه میدهد یک پروسه راهنما^{۱۹} یا تقسیم بندی دستی را انتخاب کنید. گزینه راهنما و سپس هارد درایو مورد نظر خود را انتخاب نمایید (اینکار کل درایو مقصد را بمنظور جایگزینی Ubuntu فرمت می کند). برای ادامه Forward را بفشارید.

¹⁹. Guided



۷- در قسمت «شما کی هستید؟» کلیه اطلاعات مورد نیاز خود و اطلاعات حساب مجری کار خود را نیز وارد کنید (بیاد داشته باشید که رمز خود را باید دوبار وارد نمایید) برای ادامه Forward را بفشارید.



۸- صفحه «آماده برای نصب»، اطلاعات وارد کرده و تنظیمات ترکیب بندی انتخاب شده توسط شما را نمایش می‌دهد. اگر همه چیز درست بود، نصب را بفشارید. برنامه نصب یک خط پیش رونده را نشان میدهد تا شما را از مقدار زمان باقیمانده مطلع سازد.

۹- زمانیکه نصب کامل شد، باید کامپیوتر خود را ریست کنید. Restart را بزنید و از Ubuntu لذت ببرید.

بخش ۳

نصب وسایل سرگرمی



«بله، روی صندلی جدیدم یک اسلات باس PCI نصب کردم، مگه چیه؟»

در این بخش می خوانیم...

شما تمام آن سوتک ها و زنگوله هایی را که امروزه کامپیوترها نیاز دارند، از قبیل یک DVD recorder، یک کارت صدای محیط که موسیقی های MP3 پخش کند و یک کابل ارتباطی یا DSL برای اینترنت، نصب کرده اید. آماده باشید که ضمن کار بر روی یک spreadsheet، وبگردی کرده یا به یک CD صوتی گوش کنید!

فصل ۹

نصب یک درایو اپتیکال

رئوس مطالب:

نصب یک درایو DVD

امتحان کردن آن

یادآوری گذشتگان بسیار سخت است، منظورم زمان ماقبل تاریخ است، قبل از آنکه کامپیوترها درایوهای DVD-ROM داشته باشند. (واقعاً ترسناک است، بسیار از جوانترها یک کامپیوتر بدون این ابزار را بیاد نمی‌آورند) دیگر الان می‌دانید که یک کامپیوتر بدون وجود یک DVD-ROM قادر به نصب نرم‌افزارها، بازیها و بسیاری از برنامه‌هایی که تنها بر روی DVD موجود می‌باشند، نیست. در واقع، فناوری روز به شما امکان ضبط اطلاعات DVD، اطلاعات CD و سی‌دی‌های صوتی یا تماشای فیلم‌های DVD با صدای دالبی سوراند دیجیتالی^۱ را که خودتان آنرا ضبط کرده‌اید، میدهد. در این فصل، کلیه نرم‌افزارهای سی‌دی، دی‌وی‌دی و Blu-ray موجود را بررسی کرده و درباره‌ی تمامی ویژگی‌هایی که به شما در انتخاب درایو مورد نظر کامپیوترتان کمک می‌کند، صحبت خواهیم کرد. پس از نصب درایو و نرم‌افزار موردنیاز آن، برای دستیابی به دنیای رسانه آماده‌اید- در ضمن فراموش نکنید تا چند دقیقه‌ای از مزایای فلاپی دیسک‌های ماقبل تاریخ هم برای جوانان توضیح دهید. برای کامپیوتر خود، حداقل به یک DVD-ROM یا DVD recorder نیاز دارید. بدون یکی از آنها در زمان نصب برنامه‌های جدید یا تماشای فیلم و بک آپ گرفتن از اطلاعات یا تقسیم اطلاعات با دیگران، قیافه‌ی شما بسیار دیدنی خواهد بود.

^۱. Dolby Digital Surround Sound

کشف جزئیات درباره DVD یا Blu-ray

آیا برای مباحث طولانی درباره بیت و بایت و انعکاس نورهای لیزری و موتورهای متفاوت در سرعت، آماده‌اید؟

اگر چنین است، در حال مطالعه کتاب اشتباهی هستید. نکته جالب درباره فناوری اپتیکال این است، لازم نیست چیزی راجع به مرد پشت پرده جادویی بدانید. اکثر درایو ها به یک شکل ساخته و به یک شکل استفاده شده و خوبی عمل می‌کنند.

سی دی و دی وی می‌توانند داخلی (داخل کیس نصب شوند) یا خارجی باشند. به شخصه، درایوهای داخلی را به خارجی ترجیح می‌دهم، چراکه درایوهای داخلی هزینه کمتری داشته و بر روی میز کارتان هم فضایی اشغال نمی‌کند. بخش بعدی را مطالعه کنید «انتخاب یک دی وی درایو داخلی یا خارجی» تا تفاوت میان این دو را بدانید.

تعدادی از برنامه‌های کاربردی کامپیوتر، می‌توانند از یک دی وی یا Blu-ray recorder بهره مند شوند. در واقع، اگر می‌توانستند زبان باز کنند، زانو می‌زدند و برای داشتن یکی از آنها التماس میکردند. اگر عمکرد اولیه تان در این فهرست بود یا به هر یک از موارد زیر علاقمند هستید، باید یک دی وی recorder تهیه کنید نه یک DVD-ROM:

✓ **خلق سی دی‌های صوتی:** اگر شما عاشق موسیقی هستید و بدنبال آلبوم‌های ناب می‌گردید (یا اینکه باری از نوارهای کاست در گوشه اتاق شما خاک گرفته اند) می‌توانید این گنجینه موسیقیایی را به دیسک‌های فشرده تبدیل کنید. امروزه برنامه‌های پیشرفته recording به شما قابلیت باز چینی تراک^۲ ها، طرح جلد بر جعبه جواهر دیسک همراه با فهرستی از نام تراک ها بر روی آن و حتی پاک کردن بعضی موارد دیگر را در اختیار شما میگذارد.

✓ **ذخیره سازی آدشیو:** دلتان می‌خواهد چگونه آن سوابق مالیاتی ۳ ساله، spreadsheet ها و مدارک پردازشگر word را از سخت‌افزار خود پاک کرده و فضای زیادی برای خود دست و پا کنید - بدون آنکه حتی یک بیت اطلاعات از دست بدهید. اگر از یک DVD-recordable برای آرشیو اطلاعات خود استفاده میکنید، می‌توانید از موجود بودن این اطلاعات برای سالها و قابل پخش بودن آنها در هر درایو DVD-ROM مطمئن باشید. حتی می‌توانید مستقیماً این اطلاعات را از دیسک پخش کنید پس به بازگرداندن چیزی نیاز ندارید.

یک دیسک recordable چقدر عمر دارد؟ اگر چه شرکت ها اعداد متفاوتی ارائه میدهند، متوسط عمر یک DVD یا دیسک Blu-ray ضبط شده، معمولاً چیزی حدود ۱۰۰ سال است. (مطمئنم در صورتیکه از دیسک خود کاملاً محافظت کرده و آنرا در محیط خنک نگاهداری کنید، بیشتر هم عمر میکند).

✓ **انتقال اطلاعات:** آیا باید در یک سفر تجاری، برنامه ای ارائه داده یا اسلایدی نمایش دهید؟ یک دیسک ضبط شده، راه مناسبی برای انتقال گیگابایت ها اطلاعات بدون هراس از مغناطیس اشعه ایکس فرودگاه ها، است. بدلیل آنکه CD و DVD ها در سطح جهانی پذیرفته می شوند، درصد نگرانی از بابت اینکه در مقصد نتوانید از دیسک استفاده کنید، بسیار اندک است.

✓ **آلبوم های دیجیتالی عکس:** اگر یک دوربین دیجیتالی و یک recorder دارید (یا حتی اسکری که قادر به دیجیتالی کردن عکس ها باشد)، تمام آنچه برای خلق یک آلبوم عکس بر روی دیسک لازم است، در اختیار شماست. شما میتوانید این آلبوم عکس را در هر کامپیوتری که درایو اپتیکال مربوطه را دارا میباشد، نمایش دهید.

✓ **فیلم ها، فیلم ها، فیلم ها:** اگر عاشق DV camcorder خود هستید، می توانید این فیلم دیجیتالی را بر یک DVD ضبط کرده و فیلم DVD خود را بسازید. نرم افزارهای امروزی به فیلم DVD، قابلیت افزودن منوی شخصی، زمینه متحرک و حرکت تصاویر دیجیتالی را میدهند. (صبر کنید تا مادر بزرگ بچه هایش را در DVD player ببیند و منوهارا با استفاده از ریموت کنترل خود کامل کند... آنقدر محو تماشای فیلم های شما میشود که پای سیبش می سوزد).

مراقبت از دیسک ها

بنابر عقاید معروف، دیسک های اپتیکال فنا نا پذیر نیستند. در پایین، فهرستی از دشمنان رده بالای دیسک های فشرده آمده است. از تمامی آنها دوری کرده و می بینید که هرگز متی یک بایت از اطلاعات تان از بین نمی رود.

✓ **گرما:** این دیسک ها را فنک نگاه دارید. صندلی های داغ اتومبیل که جایگاه کاست های مورد علاقه تان است، می تواند آنها را از بین ببرد.

✓ **گردوغبار:** مانند هر سی دی صوتی player، ذرات معلق گردو غبار میتوانند باعث پریدن و پریدن دیسک شما شود (متوجه که هستید).

✓ **مایعات:** هر مایعاتی از آب گرفته تا آب انگور که حاوی اسید پروسیک باشد، میتواند باعث آسیب دیدن یک دیسک شود. اگر فوش شانس باشید می توانید رد مایعات را با اندکی الکل ایزوپروپیل پاک کنید.

✓ **انگشتان:** اثر انگشت های (روغنی) یک دیسک را کثیف میکند و درایو از خواندن آنها سر باز می زند. دیسک را از گوشه بگیرید یا از انگشتان فود همچون مموری استفاده کرده و از سوراخ مرکزی برای نگاهداشتن آن استفاده کنید.

✓ اشیای نوک تیز: یک فشار کوچک بر روی صفحه دیسک می‌تواند باعث منصرف شدن نور لیزری شده که منجر به پریدن اطلاعات می‌شود. اگر از یک دیسک recordable استفاده می‌کنید بیاد داشته باشید که لایه نقره‌ای یا طلایی روی دیسک‌تان را فراشیده نکنید. در ضمن مین نوشتن بر روی دیسک‌هایتان از مازیک‌های مخصوص استفاده نمایید.

با وجود تمام آنچه گفته شد، بالاخره ما انسانیم و انسان جایز الخطا است، ممکن است به یک ترتیبی کمی‌گریس بر روی دیسک مان بریزیم. اگر یک دیسک پاک کن بسیار گران قیمت و آفر فناوری دارید می‌توانید از آن برای پاک کردن درایوهای CD و DVD استفاده نمایید. اگر چه فکر نمی‌کنم این جیمز باند بازها اصلاً لازم باشد. دیسک‌های فشرده بگونه‌ای طراحی شده‌اند که به راحتی پاک می‌شوند. بمنظور پاک کردن سطح بیرونی CD یا DVD ها از داخل سوراخ دیسک به طرف بیرون این کار را انجام دهید. هرگز این کار را بصورت دایره‌ای انجام ندهید که می‌تواند باعث بروز فشار بر سطح دیسک و نهایتاً پاک شدن اطلاعات شود.

آنچه می‌بایست دربارهٔ اپتیکال recorder ها بدانید

اپتیکال recording بسیار ساده می‌باشند. با فناوری CD-R (مخفف دیسک‌های فشرده recordable)، می‌توانید سی دی‌های صوتی تبلیغاتی همراه با ۷۴ دقیقه موسیقی یا ذخیرهٔ اطلاعاتی حدود ۷۰۰ مگابایت، ضبط کنید. بعلاوه، این دیسک‌ها را در هر درایو استاندارد می‌توانید پخش نمایید. بیشتر از این هم فضا نیاز دارید؟ یک DVD recorder می‌تواند آن حافظهٔ طلایی ۴/۷ گیگابایتی را که پیشتر در یک تک دیسک، به آن اشاره کرده‌ام، بسته بندی کرده و بیشتر DVD recorder قادر به خلق دیسک‌هایی هستند که می‌توانید در DVD recorder تلویزیون خود نیز آنرا پخش نمایید. یک DVD recorder زیر ۵۰۱ دلار براحتی یافت می‌شود و یک محور ۱۰۰ DVD recorder فقط ۳۰ دلار برایتان هزینه دارد. دو نوع DVD هایی وجود دارند که تنها یکبار قابلیت ضبط شدن دارند: DVD-R و DVD+R. همانطور که حدس می‌زنید، این دو فرمت سازگار نبوده و شما باید برای recorder که انتخاب می‌کنید، دیسک مناسب را خریداری نمایید. (اگر بر DVD recorder چند منظوره سرمایه گذاری می‌کنید، هر دو این فرمت‌ها را می‌توانید استفاده کنید-اما بیاد داشته باشید سرعت ضبط DVD+R عموماً سریع‌تر از سرعت ضبط DVD-R در درایو مشابه است).

🌀 نکته: اگر به مقدار زیادی از حافظه برای دیسک‌های DVD یا Blu-ray تمایل دارید، یک (DL) dual-layer media خریداری کنید. اگر recorder شما از DVD-DL پشتیبانی کند، قادر به گردآوری بالغ بر

۹ گیگابایت اطلاعات بر یک دیسک هستید. دیسک‌های *Blu-ray dual-layer* قادر به ذخیرهٔ بالغ بر ۵۰ گیگابایت اطلاعات می‌باشند.

افسانهٔ سرعت دیسک اعظم

اگر بدنبال خرید یک اپتیکال درایو هستید، با اعداد سر و کار دارید: به عنوان مثال، 16X، 24X و 48X. اعداد مقابل X نشان‌دهندهٔ سرعت انتقال اطلاعات DVD یا Blu-ray است. منظورم از انتقال، خواندن اطلاعات از دیسک یا نوشتن اطلاعات از سخت‌افزار بر روی دیسک است.

سرعت معمولی انتقال اطلاعات از دیسک چیزی حدود ۱۵۰ کیلوبایت در ثانیه است. حرف X مضرب سرعت اصلی است.

برای مثال، یک درایو 8X می‌تواند اطلاعات را ۸ بار سریعتر از درایوهای تک سرعت بخواند. اعداد X، DVD و Blu-ray نیز همینگونه می‌باشند: هر چه مقدار X بالاتر باشد، سرعت انتقال بالاتر است البته بر اساس سرعت درایوهای تک سرعت اصلی.

خوب، پس افسانه چی شد؟ بیشتر بازیها و برنامه‌های کاربردی امروزه، به سرعت بیشتر از 16X درایو DVD-ROM نیاز ندارند. چراکه بازیها یا برنامه‌های این چنینی، همچنان به درایوهای 2X و 4X علاقه دارند.

🎯 نکته: اشتباه نکنید. درایوهای سرعت بالا، در مواقع مناسب، کاربرد دارند. برای مثال، یک درایو DVD-ROM 16X کار نصب یکی از آن برنامه‌های کاربردی خلاقانهٔ ۸ گیگابایتی یا بازیهای ۳ بعدی به سخت‌افزارتان را بسیار سریعتر از یک درایو 4X انجام میدهد، بنابراین با یک درایو سریع میتوانید در وقت تان صرفه جویی کنید. اگر برنامه‌های اولیه تان حول محور ویدئوهای دیجیتالی می‌گردد و از انتظار کشیدن هم نفرت دارید، احتمالاً یک درایو اپتیکال انتخاب بسیار مناسب تری است.

وقتی زمان ضبط کردن میرسد، با وجود این، بدایلی-همچون، مقدار حافظه در کامپیوتر و سرعتی که سخت‌افزار اطلاعات را می‌خواند-سرعت مذکور بسیار متفاوت از آن چیزی است که بر روی جعبه نوشته است. اما در کل همان قانون عملی است و هر چه تعداد X، recording بالاتر باشد، بهتر است، فقط نباید همیشه چنین سرعتی را انتظار داشت.

دیگر ویژگیهای دیسک درایو *read-only*

در عملیات حقیقی، تنها چند تفاوت میان یک درایو DVD read-only یا Blu-ray گران قیمت و معروف و درایو ارزان قیمت تری با سرعت مشابه از یک سازندهٔ کوچکتر، ببینید. هر دو درایو، اطلاعات را در سرعتی یکسان، می‌خوانند و انتقال می‌دهند و هر دو می‌توانند از درون برنامه‌ها کنترل شوند.

(برای مثال، می‌توانید یک دیسک را هم از برنامه سی دی صوتی خود و هم از خود درایو، خارج نمایید)..

پس کدام ویژگیها هستند که به واقع تفاوت ایجاد می‌نمایند؟ مطالب زیر را در این مورد مشاهده نمایید:

✓ **زمان دسترسی:** اگر مواظب نباشید، براحتی می‌توانید میان زمان دسترسی و میزان انتقال سردرگم شوید (همان طور که X ها در بخش افسانه دیسک) زمان دسترسی، زمان موردنیاز برای اپتیکال درایو است تا یک فایل خاص را بر روی دیسک جایگذاری کند. این مدت زمان در درایوهای قدیمی‌تر حدود ۱۵۰ میلی ثانیه است و در درایوهای DVD و CD امروزی برای خواندن CDها حدود ۱۰۰ میلی ثانیه، برای خواندن DVDها ۱۵۰ میلی ثانیه و ۱۸۰ میلی ثانیه برای دیسک‌های Blu-ray. در فصل ۷، درباره اهمیت زمان دسترسی، حین خرید یک سخت‌افزار، صحبت کرده ایم. زمان دسترسی در بیشتر سخت‌افزارها، حدود ۵ تا ۱۱ میلی ثانیه (بسیار سریعتر از ۸۰ میلی ثانیه اپتیکال درایو) که دلیل دیگری برای رقابت ما بین دنیای رسانه و سخت‌افزارها می‌باشد. بعلاوه خواندن و ضبط هر روزه اطلاعات (مانند نامه ای به عمه میلدر یا آن رمان آمریکایی معروف) با سخت‌افزار بسیار ساده تر است.

✓ **کنترل‌های صوتی:** امروزه، بیشتر درایوهای دیسک‌ها شامل پریز هدفون و کنترل صدا است. بعضی درایوهای خارجی با کلیه ابزار موردنیاز برای استفاده دوگانه به عنوان یک audio CD player و یک درایو DVD یا CD کامپیوتر همراه است: رابط‌های کانال مجزا برای استریو و حتی مجموعه ای کامل از دکمه‌های کنترل از قبیل play، pause و skip track (رفتن به تراک بعدی).

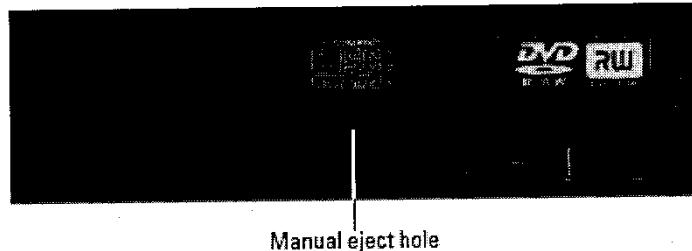
✓ **حافظه نهانی:** درست مانند یک سخت‌افزار، یک درایو DVD یا Blu-ray از یک مجموعه خاص از واحدهای RAM برای حفظ اطلاعات مورد کامپیوترتان که دیر یا زود به آن نیاز پیدا میکند، استفاده مینماید. هر چه مقدار این حافظه نهانی بیشتر باشد، در انتقال اطلاعات دچار نقص کمتری خواهید شد. اگر قصد استفاده از یک درایو DVD برای تماشای فیلم دیجیتالی را دارید، درایو با حداقل ۴ مگابایت حافظه نهانی RAM در نظر داشته باشید.

✓ **پشتیبانی:** آیا سازندگان درایوهای شما از طریق وب، پشتیبانی تکنیکی ارائه میدهد یا باید از ۲ بایت استفاده کنید تا برای گرفتن پشتیبانی از طریق تلفن، یک مکالمه راه دور داشته باشید؟

🎯 **نکته:** اگر درایو اپتیکال، دیسک شما را بلعید و خارج نکرد، وقت صاف کردن یک کلیپس کاغذ است. با استفاده از نوک تیز آن، سوراخ ریز زیر محفظه درایو را نشانه بگیرید. در شکل شماره ۱-۹ محل دقیق آنرا مشاهده نمایید. کلیپس را بنرمی به داخل بفشارید، می‌بینید که درایو بیرون می‌آید.

واقعاً درون درایو اپتیکال من چه میگذرد؟

خیلی خوب، اگر واقعاً باید بدانید میگویم که درایو DVD شما با استفاده از لیزری، سری‌های طولانی تورفتگی‌های ریز روی سطح یک دیسک را می‌خواند. (آیا می‌فهمید از یک حقیقت بی‌مصرف آگاهی پیدا کنید؟ اگر تمامی این تورفتگی‌ها را باز کنید، بالغ بر ۳ مایل طول خواهد داشت!) این تورفتگی‌ها، نماینده اطلاعات دیجیتالی بوده-رشته ای از صفر و یک - که کامپیوتر شما به عنوان اطلاعات برنامه‌ها یا موسیقی، شناسایی می‌کند. در واقع، درایو DVD شما بسیار شبیه به یک audio CD player است. این روشی است که چگونه لیزرها این تورفتگی‌های میکروسکوپی را می‌خواند؛ نورهای لیزر درست از مناطق هموار دیسک منعکس می‌شوند (برجستگی‌ها)، و تورفتگی‌ها نورها را پراکنده کرده و منعکس نمی‌کنند. یک لنز در درایو DVD نورهای انعکاس یافته را جمع آوری کرده و میتواند تفاوت میان تورفتگی‌ها و برجستگی‌ها را شناسایی کند. سطح صیقلی روی دیسک یک لایه نازک آهنی است که به دیسک ظاهری براق میدهد.

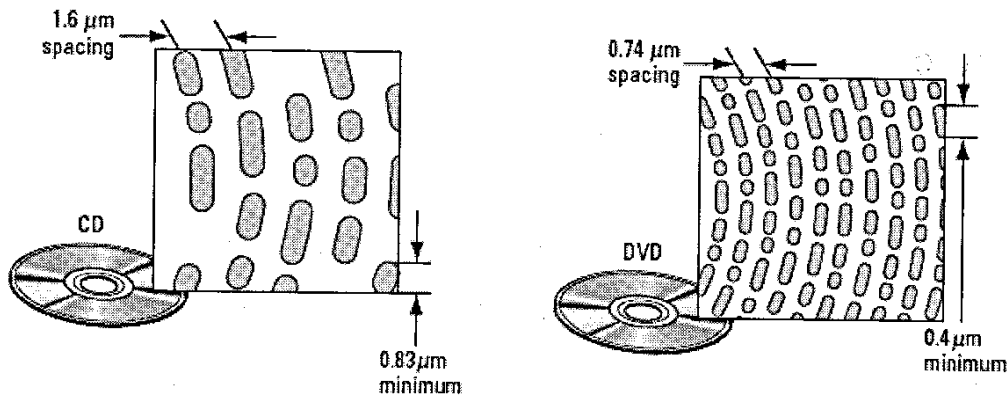


شکل شماره ۹-۱: اگر یک دیسک در داخل کامپیوتر گیر کرد، از روش اضطراری استفاده کنید.

آنچه باید درباره DVD و Blu-ray بدانید

اگر حتی تلویزیون هم نداشته باشید باید درباره DVD (که همان دیسک ویدئویی دیجیتالی است) چیزهایی شنیده باشید. با وجود اینکه این یک افسانه شهری است، شنیده ام که اخیراً یک مبتدی کامپیوتر از یک فروشنده کامپیوتر سراغ یک دیسک جادویی دیجیتالی را گرفته است). نوع فعلی DVD ها از ۴/۷ گیگابایت گرفته تا ۹/۴ گیگابایت در خود حفظ می‌کنند.

با وجود این، درایوهای DVD درست نظیر همان درایوهای آنتیک CD کار میکنند، آنها از یک لیزر متفاوت استفاده می‌کنند و تورفتگی‌هایی که اطلاعات محرمانه را بر روی دیسک حمل میکند، کوچکتر و فشرده تر می‌باشند. تراکم بیشتر اطلاعات، برابر است با مقدار بیشتر اطلاعات بر روی یک دیسک، همانطور که در شکل شماره ۹-۲ نشان داده شده است.



شکل ۲-۹: بسته فناوری DVD نسبت به CD-ROM اطلاعات بیشتری در خود جای می‌دهد.

ممکن است از خود بپرسید: «آخه چرا باید به اینهمه فضا نیاز داشته باشم؟» به سه دلیل: کیفیت، قابلیت ذخیره سازی و ماندگاری. باید با خود فکر کنید و از هالیوود تشکر کنید چرا که فیلم‌های دیجیتالی امروزه براحتی بر روی یک DVD جای میگیرند.

دیگه جنگ تموم شد

فوب، متماً می‌پرسید پس به سر HD-DVD چه آمد؟ آن فرمت اپتیکال ظرفیت بالای است که در رقابت مستقیم با Blu-ray بود. درست مانند جنگی که به همه جنگها فاتمه می‌دهد، هر دو فرمت مشابه بودند اما طبیعتاً تنها یکی باید میماند. با اینکه مزیت در بازار و توزیع بود، Blu-ray به عنوان برنده ظاهر شد و کسانی که به سفت‌افزارهای HD-DVD only عادت کرده بودند، مجبور به سرمایه گذاری بر Blu-ray stand-only player شدند تا با پیشرفت هم گام باشند.

خوشبختانه، تعدادی از فرمت‌های دوتایی و درایوهای کامپیوتر همچنان در بازار وجود دارند، پس کاربران HD-DVD لازم نیست تمامی دیسک‌های خود را دور بریزند. از ویدئوی ظرفیت بالا صحبت شد، ظرفیت موردنیاز برای نوارهای کیفیت بالای امروزی و حتی DVD. درایو Blu-ray که میتواند ۲۵ گیگابایت از یک دیسک تک لایه را بخواند. اگرچه Blu-ray کلاً نادر می‌باشند اما هنوز هم گران قیمت ترین رسانه کامپیوتر هستند، بجز این اپتیکال جدید استاندارد که همچنان در حال افت قیمت است. البته، چنان ظرفیتی، افرادی را که قصد استفاده از Blu-ray برای گرفتن بک آپ از اطلاعات سیستم خود را داشته یا می‌خواهند آرشیو بزرگی از فیلم‌های دیجیتالی درست کنند، جذب میکند.

نکته: طبیعتاً شما میتوانید هر دو دیسک‌های DVD و CD را در درایو Blu-ray پخش کنید. باز هم سازگاری، امر مفیدی است.

انتخاب یک درایو DVD داخلی یا خارجی

ممکن است بخواهید بدانید درایو DVD شما باید در داخل کامپیوتر باشد یا آنکه می‌خواهید قابل انتقال بوده و راحتی قابل حمل. در این بخش تمام آنچه را باید بدانید جمع کرده‌ام.

درایوهای داخلی

این درایو ها (که طبیعتاً CD ها را هم خوانده و ضبط میکنند) ۳۰ دلار برایتان هزینه دارد. درست مانند سخت‌افزار می‌توانید از دو رابط ارتباطی استاندارد برای درایو داخلی جدیدتان انتخاب کنید. (البته هر چه سرعت بیشتر باشد قیمت هم بالاتر میرود)

✓ EIDE: امروزه، بیشتر درایوهای اپتیکال از همان فناوری EIDE، به عنوان معروفترین نوع سخت‌افزار، استفاده می‌کنند، بنابراین می‌توانید درایو DVD خود را به همان کنترل کننده سخت‌افزار متصل کنید. (درباره فناوری EIDE در فصل ۷ بحث کرده ایم) از این تسهیلات استفاده کنید چرا که همیشه در دنیای کامپیوتر اتفاق نمی‌افتد.

✓ SATA: اگر با استفاده از یک سری ابزار ATA کامپیوتر خود را جمع آوری میکنید، می‌توانید یک درایو DVD SATA هم اضافه کنید. این درایوها بطور چشمگیری سریعتر و راحت تر نصب می‌شوند. (فصل ۷)

نکته: کدام بهتر است؟ درایوهای EIDE ارزانترند، اما درایوهای SATA ترکیب بندی راحت تری دارند. در زمان نوشتن این مطلب، پیشنهاد می‌کنم که از همان دابلی که برای سخت‌افزارها از آن استفاده میکنید، بکار ببرید.

یادآوری: درایو جدیدتان عموماً افقی نصب می‌شود، اما بعضی کیس‌های مینی برجی شکل کم جا، به شما اجازه میدهند تا آن را عمودی نصب کنید. این مساله خوب است اما در هنگام بستن درب درایو، دیسک را نگاه دارید.

درایوهای خارجی

بدلیل آنکه این درایوها کیس مخصوص بخود را دارند، نسبت به درایوهای قبلی هزینه بیشتری نیز در بردارند. برای مثال، یک DVD خارجی recordable حدود ۵۰ تا ۷۰ دلار قیمت دارد. شما برای اتصال یک درایو اپتیکال خارجی دو انتخاب دارید:

✓ **USB:** آیا جای تعجب نیست که پورت USB، این روزها اینقدر معروف است؟ این هم ابزار جانبی دیگر که میتوانید وصل کنید. در ضمن مانند دیگر سخت‌افزارهای USB که در این کتاب شرح دادم، نیازی به ریپوت کردن کامپیوتر در زمان افزودن یا پاک کردن یک درایو DVD USB نیست. مطمئن شوید که تنها سخت‌افزار USB 2.0 خریداری کنید و همچنین مطمئن شوید که کامپیوتر جدید شما پورت USB 2.0 را دارد.

✓ **فایر وایر:** یک پورت فایر وایر، بسیار سریعتر از یک USB 1.1 استاندارد قدیمی اطلاعات را انتقال می‌دهد بنابراین این درایو ها می‌توانند اطلاعات را سریعتر هم بخوانند. اگر کامپیوترتان هیچکدام از پورت‌های فایر وایر و USB 2.0 را نداشت، باید یک آداپتور کارت نصب کنید. (فصل ۵) همانطور که پیشتر در این فصل به آن اشاره کردم، درایوهای DVD که از رابط SATA و EIDE استفاده میکنند، درایوهای داخلی هستند. آنها در محفظه‌های کیس کامپیوترتان (درست مانند فلاپی یا سخت‌افزار) نصب می‌وشند.

درایوهای دیسک خارجی، برای انتقال اطلاعات مناسب می‌باشند اگر که یک لپ تاپ هم داشته باشید که دارای پورتهای فایر وایر و USB باشد. میتوانید یک درایو خارجی را به لپ تاپ خود وصل کرده و در زمان مسافرت درایو را با خود حمل کنید و دوباره به کیس کامپیوتر، متصل اش کنید. درایوهای خارجی بیشتر گرمای داخل کیس را خذف میکنند چرا که لیزر داخل درایو گرمای بیشتری نصب به هر قطعه دیگر تولید میکند. طبیعتاً درایوهای خارجی، گران قیمت‌تر هستند چرا که در حال پرداخت یک کیس جداگانه، جعبه پاور مجزا و کابل خارجی هستید.

اخطار: بیاد داشته باشید که با درایو خارجی خود با احتیاط رفتار کرده و هیچگونه ضربه یا تکانی به آن وارد نیاورید.

🎯 **نکته:** اگر نیاز به تقسیم یک درایو DVD خارجی بین بیش از یک کامپیوتر هستید و تمامی آنها دارای پورت USB 2.0 می‌باشند، شانس آورده‌اید، چرا که یک درایو DVD USB به نیازهایتان پاسخ خواهد گفت.

در ضمن برای کلوز قطعات...

اگر چه Blu-ray هم چنان در حال افت قیمت است (در زمان نوشتن این کتاب ۲۵۰ دلار) باز هم در مقابل یک DVD dual-layer recorder گران قیمت است. از آنجاییکه هیچ فیلم Blu-ray برای تماشا کردن نداشته و نیازی به ذخیره بالای ۵۰ گیگابایت هم ندارم، بنابراین برای کلوزو یک dual-layer DVD recorder کفایت می‌کند.

انتخاب من برای درایو اپتیکال کلوزو، عبارت است از:

✓ LG 22X Dual-Layer DVD Burner (Model GH22LS30): علاوه بر پشتیبانی LightScribe و ارتباط SATA، مدل LG ۲ مگابایت حافظه نهانی داشته و می‌تواند هر گونه فرمت DVD را اجرا نماید که شامل فرمت DVD-ram آنتیک هم می‌شود. در ضمن همه اینها در ازای ۲۵ دلار ناقابل؟

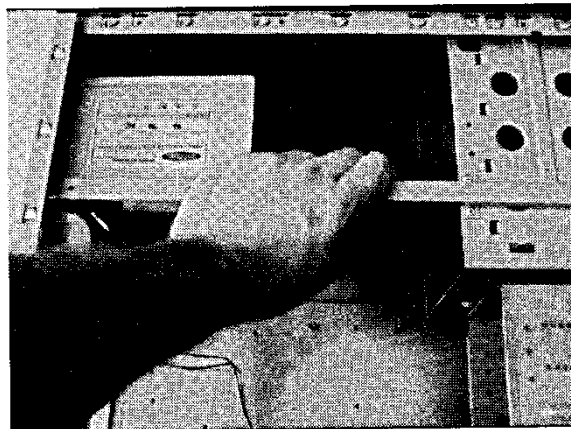
نصب درایو اپتیکال EIDE

<p>جعبه ابزار: پیچ گوشتی فیلیپ-جعبه ابزار مواد لازم: درایو اپتیکال داخلی EIDE-پیچ‌ها زمان مورد نیاز: ۱۵ دقیقه</p>	<p>آنچه باید در این زمینه بدان آگاهی داشته باشید:</p>
---	---

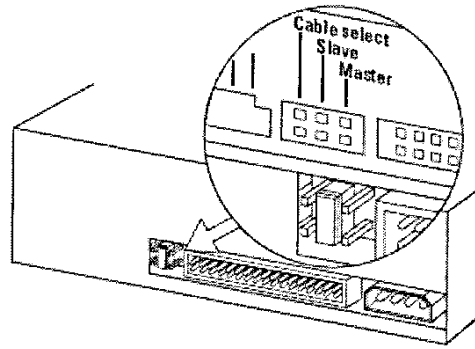
اگر یک سخت‌افزار EIDE(PATA) بر روی سیستم خود نصب کرده‌اید، همانطور که در فصل ۷ نشانتان دادم، باید بعضی قسمت‌ها را جدا کنید. درایو EIDE DVD شما از همان کابل‌ها و کنترل‌کننده‌هایی استفاده میکند که هارد درایو EIDE. اگر تمایل دارید میتوانید ماژیکی برداشته و بر کابل‌هایی که در جای خود قرار گرفته اند، علامتگذاری کنید، مثلاً روی کابل بنویسید: «به سخت‌افزار شماره ۱».

بیاد داشته باشید، درباره بیشتر قطعات نصب درایو SATA درست مانند نصب EIDE است. اگر کامپیوترتان از یک سخت‌افزار EIDE استفاده میکند، آنرا تک درایو، master unit نام گذاشته باید تنظیمات جامپر بر سخت‌افزار را به درایو چندگانه، master unit تغییر دهید.

۱- اگر شاسی کامپیوتر نصب است آنرا جدا کرده و قبل از دست زدن به هر چیزی یک سطح آهنی را لمس کنید این کار باعث می‌شود تا کلیه الکتریسیته ساکن بدنتان از شما خارج شود.

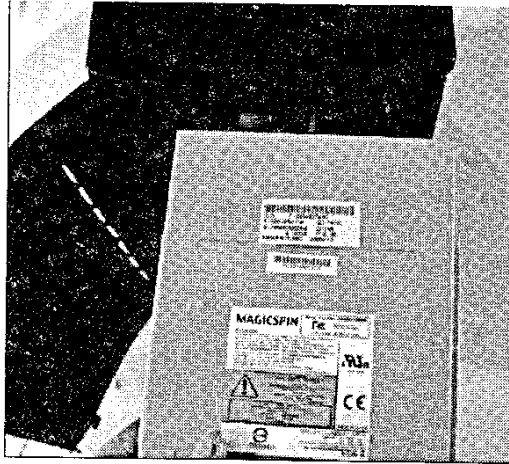


۲- تنظیمات جامپر را بر درایو CD/DVD کنترل کرده و از درایو چندگانه، slave unit بودن آن مطمئن شوید.

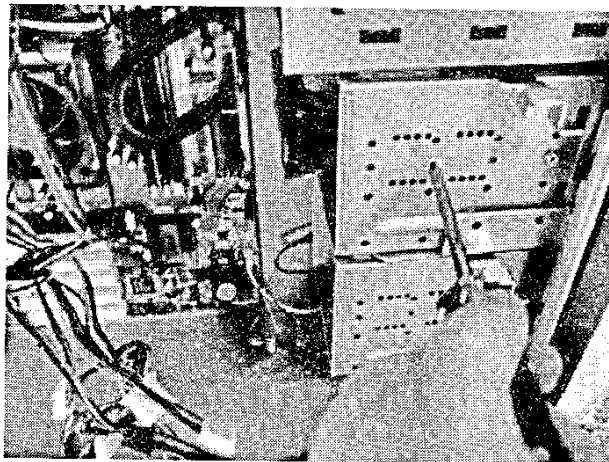


۳- یک محفظه خالی برای درایو اپتیکال خود بیابید. یک درایو DVD به فضای ۵ و یک چهارم نیاز دارد. (درایوهای فایر وایر و USB کیس خود را دارند و نیازی به یک محفظه داخلی ندارند. در واقع در صورتیکه از یک درایو خارجی استفاده می‌کنید نیازی به این مراحل ندارید).

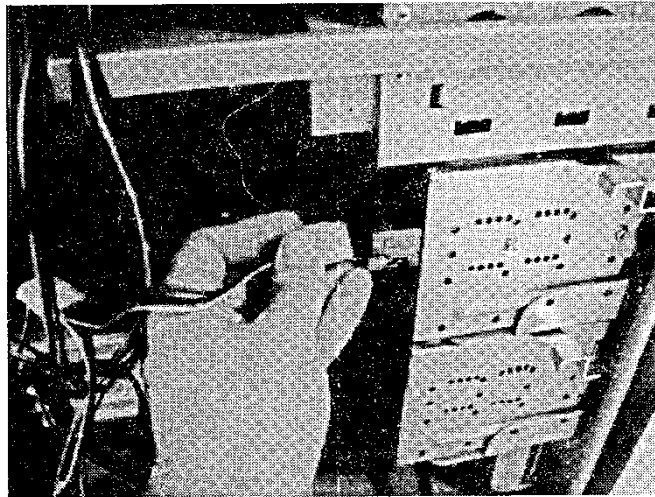
۴- از جلوی کیس کامپیوتر، درایو را بداخل محفظه سر دهید. انتهای درایو با رابط‌ها معمولاً اول وارد می‌شوند.



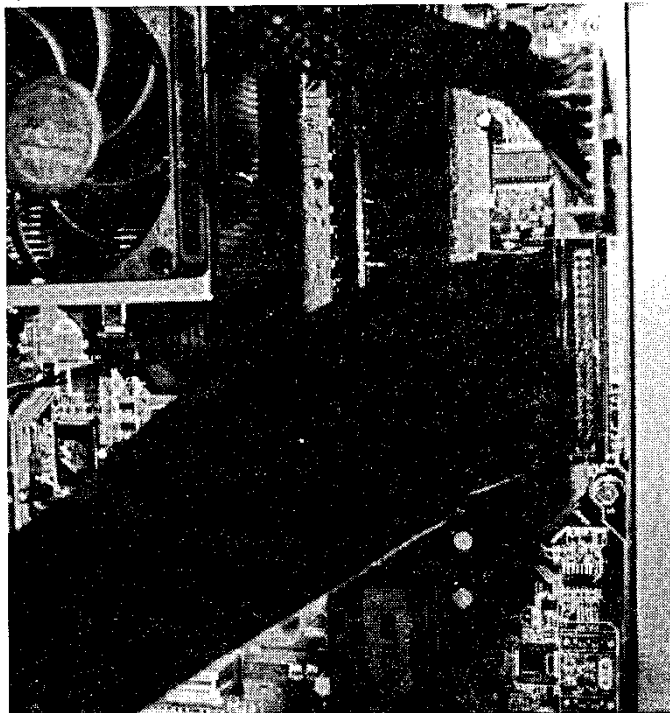
۵- درایو را به کنار محفظه وصل کرده و آنرا جلو عقب کنید مادامیکه جای پیچ‌های کنار محفظه با جای پیچ‌های درایو هم تراز شوند. درایو را با حداقل ۴ پیچ محکم کنید.



۶- یکی از کابل‌های پاور از جعبه پاور را به رابط پاور بر روی درایو وصل کنید. بیاد داشته باشید که رابط پاور تنها به یک طریق وصل می‌شود.



۷- نوار کابل را که از کارت رابط (یا مادربرد، اگر یکی از قبل نصب شده باشد) می‌آید، را به پشت درایو وصل کنید. یک رابط دومی هم باید بر روی نوار باشد، سخت‌افزار خود را به کنترل کننده وصل کنید. این رابطی برای دستگاه EIDE دوم شماست که در این مثال، درایو DVD شما می‌باشد. سیم علامت گذاری شده با پین شماره ۱ درکناری قرار گرفته اند. اگر درباره اینکه کدام پین، شماره ۱ است، شک دارید، به دفترچه راهنمای درایو مراجعه کنید. رابط باید به راحتی وصل شود بنابراین پس از اینکه بدرستی هم ترازش کردید، بداخل فشارش دهید. (اگر نوار کابل شما با دو رابط همراه نبود، با خود غرغر کنید. من همیشه این کار را انجام می‌دهم. در اینصورت باید به فروشگاه رفته و یک کابل EIDE با دو رابط خریداری نمایید).



یادآوری: درایو چندگانه، salve unit از تنظیمات کارخانه است اما با این وجود کنترل کردن دوباره آن ضروری ندارد. اگر جامپرهای بدرستی تنظیم نشده بودند، این کار را انجام دهید. (دفترچه راهنما)

امتحان تمام آنچه انجام داده‌اید

جعبه ابزار: دستان خالی مواد لازم: - زمان مورد نیاز: ۱۵ دقیقه	آنچه باید در این زمینه بدان آگاهی داشته باشید:
--	---

بدلیل آنکه ویندوزهای ویستا و XP درایوهای اپتیکال استاندارد را، بدون نیاز به بارگذاری درایوهای اضافی، شناسایی می‌کنند، میتوانید مستقیم سراغ امتحان کردن نصب خود بروید.

- ۱- پس از نصب درایو و ریپوت کردن کامپیوتر، یک دیسک بازی یا برنامه کاربردی در درایو جدید خود گذاشته و بر آیکون My Computer بر روی دسک تاپ یا منوی Start دوبار کلیک کنید.
- ۲- دوبار کلیک کردن آیکون برای نمایش ورودی دیسک سخت‌افزار جدیدتان است. اگر دیسکی که گذاشته‌اید، بطور خودکار نمایش داده شود نیازی به حرکت دادن یک انگشتان هم نداشته چرا که برنامه بطور خودکار منوی نصب را ظاهر می‌کند.
- ۳- اگر دچار مشکل شدید، موارد زیر را کنترل کنید:

✓ آیا برق دارید؟ اگر چنین بنظر می‌رسد که درایو کار نمی‌کند، مطمئن شوید که حتماً برق دریافت می‌دارد: آیا چراغ‌های پاوردرایو چشمک می‌زنند و اینکه آیا محفظه درایو پس از آنکه دکمه زیر آنرا فشار می‌دهید، بیرون می‌آید؟ اگر نه، کامپیوترتان را خاموش کرده و ارتباط پاور را کنترل کنید.

✓ برق دارد اما باز هم کار نمی‌کند؟ اگر درایو برق دارد اما باز هم بنظر نمی‌رسد که بتواند یک دیسک را بخواند، باید کابل را برعکس وصل کرده باشید. کابل EIDE وصل شده را برعکس کنید.

یادآوری: درایو اپتیکال جدید شما، توسط کامپیوتر با یک حرف درایو جداگانه شناسایی می‌شود، برای مثال، اگر یک هارد درایو نصب کرده باشید، کامپیوتر درایو جدید recorder/player را، درایو D: می‌نامد.

فصل ۱۰

بگذارید کامپیوترتان حرکت

کند

رئوس مطالب:

نصب کارت صدا

امتحان کردن

کامپیوترها از دستگاه‌های ساکت گوشه‌ اتاق به مخازن رسانه‌های دیجیتالی تبدیل شدند. شما قادر هستید تا از بازیها و فیلم‌های DVD که از کامپیوترتان پخش می‌شود و نیز آنچه از سینمای خانگی منزل پخش می‌شود، صدایی با کیفیت مشابه داشته باشید.

در این فصل، شما را به سوی نصب صدایی با کیفیت، عالی و فراگیر بر کامپیوترتان همراهی می‌کنم تا بتوانید بازیها و مجموعه‌ آلبوم‌های موزیکی خود را بطور زنده پخش کنید. از بلندگوها و ساب ووفرهایی که کامپیوتر شما را جاذب هر عاشق موزیکی می‌کند، حرف خواهیم زد. دیگر شنیدن آن بوق‌های احمقانه از بلندگوهای داخلی کامپیوتر کافی است.

چیدن مقدمات کارت‌های صدا

همانطور که میدانید، بهترین راه انتخاب تجهیزات صوتی، استفاده از گوش‌های خودتان است. البته این مساله در هنگام خرید از یک فروشگاه کمی گیج کننده است. رمز کار این است که بدانید کدام یک از صداها کامپیوتر در بهبود صوتی که می‌شنوید تاثیر گذارتر است. خوشبختانه، یادگیری زبان ویژه صوتی کامپیوتر بسیار ساده است.

امروزه تنها دو سخت‌افزار صوتی کامپیوتر وجود دارد: کارت صدای PCI Bus و کارت صدای جامع (که از پیش در مادربرد نصب شده است). هر دو نوع این کارت‌های صدا، آوایی بی‌نظیر تولید می‌کنند و هر یک نسبت به دیگری مزایایی دارد.

صدای PCI Bus

این کارت، مجسمه هنری امروز است. (بیشتر اسلات‌های PCI در فصل ۴ آمده اند) یک سخت‌افزار صوتی PCI ۳۲ بیتی خوب، می‌تواند جلوه‌های خاص صوتی در بازیها ارائه دهد (شامل بازیهای ۳ بعدی صوتی فضایی) و با سرعت ۴۴ کیلو هرتز با کیفیت CD میتواند استریو ضبط کند. به عبارت دیگر، صدایی که از یکی از این کارت‌ها می‌شنوید، که معمولاً از حدود ۵۰ دلار قیمت دارد، براحتی میتواند بر وضوح و نويز پایین صوتی که از CD ها می‌شنوید برتری یابد. طبیعتاً کارت صدایی که برای کامپیوتر خود انتخاب می‌کنید، شامل پرز بلندگوها یا هدفون‌ها و میکروفون هم می‌باشد. با وجود این، ممکن است حتی یک پورت بازی برای دسته یا حتی یک پورت داخلی فایر وایر هم داشته باشد. بسیاری از کارت‌های پیشرفته PCI با یک پانل که در اسلات کیس جای‌گذاری می‌شود، همراه هستند که اتصالات و کنترل مجزای صدا نیز ارائه می‌دهند.

🎯 نکته: اگر کارت صدای جدیدتان در حد صدای ۲۴ بیت کیفیت بالا قرار گرفت، تعجب نکنید-هنوز یک کارت PCI ۳۲ بیتی است. قبل از اینکه از روی ناچاری، موهایتان را بکشید، بگذارید توضیح دهم. زمانیکه سازندگان کارت‌های صدا از صوت ۲۴ بیتی حرف می‌زنند، در حال صحبت از کیفیت صدایی هستند که کارت میتواند تولید کند-و به نوع اسلات کارت توجه کنید. امروزه کیفیت صدای ۲۴ بیتی، آخر فناوری و شرکت‌هایی که آنرا ارائه می‌دهند عبارتند از: Creative Labs در سایت (www.creativelabs.com) و همینطور Sound Blaster X-Fi Elite Pro card. اما هرگز ترس به خود راه ندهید، هنوز هم کارت ۳۲ بیتی PCI تولید می‌شود. (این ۳۲ بیت یعنی این کارت برای برقراری ارتباط با دیگر قطعات، از یک اسلات باس ۳۲ بیتی بر مادربرد استفاده می‌کند).

صدای جامع

امروزه تمامی مادربردها شامل سخت‌افزار صوتی جامع هستند که با پورت‌های الحاقی کامل شده‌اند. عموماً این سخت‌افزار صوتی جامع، برای یک معتاد بازیهای کامپیوتری، برنامه‌های آفیس و تفریحات اینترنتی انتخاب خوبی است. بسته به ویژگیهای صدای داخلی، ممکن است حتی چند سوتک و زنگوله مثلاً صدای غلب ۳ بعدی و Dolby DTS Playback و یا حتی یک کنترل از راه دور جداگانه برای نرم‌افزار MP3 Player هم تهیه کنید.

بخش نرم‌افزار را فراموش نکنید!

مطمئن باشید که سخت‌افزار صوتی که انتخاب می‌کنید با نرم‌افزار و درایوهای نوشته شده برای سیستم عامل، بخوبی پشتیبانی شود. حرف مرا بپذیرید، هیچ چیز از دانستن این مطلب غم انگیزتر نیست که بدانید کارت صدای گران قیمتی که خریده اید نسخه‌های ۶۴ بیتی ویندوزهای ویستا و XP را پشتیبانی نمی‌کند.

اگر در حال خرید یک مادربرد یا کارت صدای جدید هستید، باید شامل درایوهای موردنیاز شما و نیز تعداد قابل توجهی وسایل نرم‌افزار باشد. این برنامه‌ها معمولاً شامل یک stereo deck که به شما امکان نواختن CDهای صوتی، صوت دیجیتال در فرمت WAV ویندوز یا فایل‌های MP3 را میدهد، می‌باشد. احتمالاً باید یک DVD player نرم‌افزار محور یا یک برنامه تشخیص صدا که به کامپیوتر امکان حرف زدن با شما و خواندن متن‌ها را بدهد، نیز تهیه کنید.

سوار بر اصوات وب

امتلاً در دنیای رسانه‌ها، انواع زیادی از فایل‌های صوتی و موزیکی را می‌شناسید، خصوصاً اگر زمان زیادی پای اینترنت و وب صرف کنید. اگر نرم‌افزار درست را در اختیار داشته باشید، کارت صدای شما باید قادر به پخش این فایل‌ها نیز باشد:

✓ WAV: این فرمت استاندارد میکروسافت برای ضبط، ذخیره سازی و پخش صوت دیجیتال (و فرمت معروف آن در وب) است. هر دو Netscape Navigator و Internet Explorer قادر به شناسایی و پخش خودکار فرمت WAV می‌باشند. کیفیت صدایی فایل‌های WAV از کیفیت دیسک‌های فشرده تا فایل‌های تک صدایی کیفیت تلفن قابل تغییر هستند. (هر چه کیفیت صدایی کمتر باشد، اندازه فایل کوچک‌تر می‌شود-و زمان کمتری برای انتقال بر Web به خود اختصاص می‌دهد). ویندوزهای ویستا و XP دارای ابزار ویرایش صدایی ساده بوده و هر گونه برنامه ویرایش صوتی ارزش نصب کردن دارد چرا که قادر به ثبت و پخش فرمت WAV می‌باشد. در سایت زیر بدنبال هارددرایو فایل‌های WAV بگردید: (www.dailywav.com)

✓ AU: اغلب با این فرمت در وب مواجه شده اید. این فرمت بوسیله میکروسیستم‌ها توسعه یافتند و فایل‌های AU در دنیای Unix و Linux محبوبیت دارند. بدلیل آنکه این فایل‌ها بطور فشرده موجود می‌باشند، مدت زمان کمتری برای دانلود به خود اختصاص می‌دهد. با وجود اینکه بیشتر برنامه‌های ویرایش صدا قادر به پخش فرمت‌های AU می‌باشند، پشتیبانی آنها توسط مرورگر وب مائز اهمیت است، تا بتوانید ضمن دانلود شدن به آنها گوش کنید. برای مثال، اگر به سایتی که فایل‌های صوتی دارا می‌باشند، وصل شوید و بر روی یکی از recording ها کلیک کنید، صدایی را که در مرورگر شروع به صحبت می‌کند را خواهید شنید. فایل‌های AU در Mozilla Firefox و Internet Explorer از پیش نصب شده اند.

✓ **AIFF:** این فرمت در کامپیوترهای مکین تاش از معروفیت خاصی برخوردارند. اکثر برنامه‌های ویرایش صدا قادر به وارد کردن فرمت AIFF بوده پس اگر آنها را از هارددرایو خود دانلود کنید، می‌توانید به آنها گوش دهید. درست مانند فرمت WAV ویندوز. فایل‌های AIFF در مد کیفیت CD بوده اما معمولاً مانند فایل‌های WAV فشرده نیستند. از همه اینها گذشته، به خاطر اندازه‌شان، پندان هم در وب شناخته شده نیستند.

✓ **MP3:** فرمت موزیک MP3، امروزه برای موزیک‌های دیجیتالی، استاندارد می‌باشند. بسته به اندازه فایل آنها، این فایل‌ها می‌توانند بسیار بهتر از کیفیت CD باشند. کل وب سایت‌های زیر زمینی در این غالب فرمت موزیک‌های پاپ، دنس را توزیع می‌کنند-البته باید اضافه کنم، بطور غیر قانونی، چرا که بسیار از این ترانه‌ها تمت قانون کپی رایت می‌باشند. شما می‌توانید در کامپیوتر خودتان هم فایل‌های MP3 فلق کنید، و آن Mp3 player های جیبی که تمام دنیا را این روزها گرفته است.

✓ **WMA:** پاسخ مایکروسافت به MP3 یعنی فایل‌های WMA از لحاظ کیفیتی از فایل‌های MP3 بهتر بوده و فضای بسیار کمتری نیز می‌گیرند. با وجود این، بیل و دوستانش آنپان این فایل‌ها را محافظت‌های امنیتی ممسور کرده اند که حتی بر نوع گوش دادن به آنها نیز تاثیر می‌گذارد. (حتی بر چگونه ضبط کردن آنها بر CD). WMA فرمت رایج در Windows Media Player است که با اکثر دستگاه‌های پخش موزیک پشتیبانی می‌شود (بجز iPod).

✓ **AAC:** این فرمت بوسیله Apple در iTunes Store راه اندازی شد، بنابراین تمامی آهنگ‌هایی که از این سایت دانلود کرده یا خریداری می‌کنید در فرمت AAC می‌باشند. فایل‌های AAC نسبت به MP3 کیفیت مشابهی دارند اما کوچکی آنها بدلیل فشرده بودنشان است. همانطور که انتظار دارید، Apple iPod music player آهنگ‌های AAC را پشتیبانی می‌کند. متأسفانه، دیگر دستگاه‌های Mp3 player اینطور نیستند.

چرا برای گوش‌هایم به ۳ بعدی نیاز دارم؟

ویژگی دیگری که توسط بسیاری از کارت‌های صدا ارائه میشود، تصویر سازی ۳ بعدی است. این نوع صوت، برنامه‌های کاربردی متعددی دارد:

✓ پخش CD های صوتی

✓ پخش فایل‌های صوتی دیجیتالی

✓ پخش جلوه‌های صوتی داخل بازی‌ها

کارت‌های صدا با این ویژگی جلوه‌های تالار سخنرانی یا فضای کنسرت را ارائه می‌دهد: صدای ماسیقی بگونه‌ای است که گویی بلندگوها بسیار دورتر از مکان حقیقی خود بنا نهاده شده‌اند. بازیکنان بازیهای کامپیوتری، افرادی هستند که حقیقتاً میتوانند از تصویر سازی ۳ بعدی بهره ببرند. اگر بازی که انجام می‌دهید یکی از این کارت‌ها را پشتیبانی می‌کند، خواهید شنید که صدای گلوله‌ای که درست از جلوی کشتی شما گذشت در واقع از بلندگوی سمت راست شنیده شد. اگر یک بازیکن کامپیوتری هستید، قطعاً پیشنهاد میکنم که چند دلار بیشتر خرج کنید تا بتوانید یکی از این کارت‌های صدا یا مادربردی که آنرا پشتیبانی می‌کند، را خریداری کنید. در غیر اینصورت این ویژگی چندان هم برایتان مهم نمی‌تواند باشد.

🎯 نکته: در بسیاری از برنامه‌های بازی، نرم‌افزار فرم بی تاثیر تری از تصویر سازی سه بعدی ارائه می‌دهد که در کارت‌های صدای استاندارد پخش می‌شود. البته همواره از شنیدن جلوه‌هایی صوتی بهتری برخوردار خواهید بود اگر که کارت صدای و سخت‌افزاری داشته باشید که تصویر سازی ۳ بعدی را پشتیبانی نماید.

کمک بفرستید! من بوسیلهٔ اصوات محاصره شدم!

تصویر سازی سه بعدی را یک گام جلوتر ببریم-شامل هم جلوه‌های صوتی و ماسیقی باهم- آنگاه با اصوات محاصره خواهید شد، درست مانند صدای فوق حقیقی که در سالن‌های سینما و با بهترین استریوهای خانگی تجربه کرده‌اید. معمولاً پخش کننده‌های DVD خانگی، Dolby Digital Surround Sound داخلی ارائه می‌دهند و مواردی هم به بازار می‌آیند که THX و Dolby DTS عرضه می‌دارند (که از Surround Sound با کیفیت تر است). شما می‌توانید با نصب این ابزار از بازی با کامپیوتر خود، تماشای فیلم‌های مورد علاقه تان یا گوش دادن به ماسیقی‌های ناب خود لذت ببرید. (فصل ۹) یادآوری: شما به ۵، ۶ یا ۷ بلندگو و یک بازی، یک فیلم یا یک CD صوتی نیاز دارید که برای Surround Sound ساخته شده باشد.

افراد متعصب به MP3، توجه کنند!

آیا هزاران مجموعه از آهنگ‌های فرمت MP3 دارید که گیگابایت‌ها از فضای CD ها یا DVD های ضبط شده یا یک هارددرایو قدیمی را اشغال کرده است؟ شما می‌توانید از این فرمت‌های صوتی از طریق سیستم صوتی کامپیوتر خود استفاده کنید یا حتی می‌توانید در صورت داشتن یک DVD recorder مستقیماً آنها را به یک CD صوتی تبدیل کنید. فایل‌های MP3 تمام اینترنت را گرفته‌اند و صدها مدل متفاوت از Mp3 player های شخصی در بازار موجود می‌باشند.

اگر یک متعصب به MP3 هستید و در حال خرید یک کارت صدا می‌باشید دیگر بیشتر از این نمی‌توانم پافشاری کنم: کارتی بخرید که فایل‌های با کیفیت MP3 و جلوه‌های دیجیتالی را پشتیبانی کند! این نوع کارت وقتی در حال خلق فایل‌های MP3 خود بوده یا به مجموعه‌های خود گوش می‌دهید، ارزشمند است.

چی... میکروفون روشنه؟

گوش‌های شما تنها اجزای خوش‌شانسی از بدنتان نیستند که از یک کارت صدا بهره می‌برند - لب‌هایتان هم برای خود لذت خواهند برد. با میکروفونی که به کارت صدای شما وصل است، می‌توانید از مزایایی که در زیر آمده است استفاده کنید:

✓ **ضبط صدا:** این ساده‌ترین کار یک میکروفون برای کمک به صدای خود و دیگران است. شما می‌توانید با استفاده از یک ویراشگر صدا، صدایهای ضبط شده را ویرایش کرده و جلوه‌های صوتی به آنها اضافه کنید. (بیاد داشته باشید که حتی می‌توانید از ورودی دیگری هم صداها را ضبط کنید. مثلاً شما می‌توانید در فرمت MIDI الکترونیکی ضبط کنید).

✓ **دستورات صوتی و املا گفتن:** تصور کنید از طریق میکروفون در حال صحبت با کامپیوترتان هستید تا برنامه‌ای را اجرا کند، پنجره‌ای را ببندد و باز کند یا حتی به پردازشگر word با برنامه‌ای تحت عنوان Dragon NaturallySpeaking 10 از ارتباطات Nuance املا بگوید. شما این روزها حتی می‌توانید با دستورات صوتی بعضی بازیهای کامپیوتری را هم کنترل کنید.

تذکر: باید به کامپیوترتان آموزش دهید تا الگوهای کلامی شما را بشناسد. با این حال، این بچه‌های فناوری مدام در حال پیشرفت هستند و این کمکی بزرگ به صاحبان کامپیوتری است که چندان حس خوبی به کار با کیبرد ندارند.

✓ **ایمیل صوتی:** اگر یک برنامه کاربردی ایمیل داشته باشید که اجازه پیوست میدهد، می‌توانید صدای خود را در فرمت WAV ضبط کرده و همراه با متن بفرستید. پیوست صدای انسانی با متن ایمیل همچنان تاثیر خود را دارد (خصوصاً اگر هفته‌ها آن صدای خاص را نشنیده باشید).

✓ **تلفن اینترنتی:** هیچ شکی در این باره نیست. برنامه‌های Voice-over-IP بسیار نزدیک هستند. در ضمن اگر با استفاده از نرخ بین‌المللی یا راه دور با کسی تماس بگیرید، بسیار ارزان‌تر تمام می‌شود. برنامه تلفن اینترنتی کارت صدا و میکروفون شما را به یک تلفن تبدیل می‌کند. بجای صحبت از طریق خطوط استاندارد تلفن، اطلاعات شما به عنوان اطلاعات از طریق اینترنت در حال انتشار است. بهر حال، کل هزینه‌ای که پرداخت می‌کنید، مدت زمان وصل بودن به اینترنت از طریق ISP

ارائه دهندگان خدمات اینترنتی است. مودم صوتی شما مانند یک بلندگو و سرویس پاسخ گووی به تلفن عمل می‌کند.

تذکر: فردی که آنطرف خط حضور دارد هم باید کامپیوتر، یک ارتباط اینترنتی و یک کپی از همان برنامه VoIP که شما در حال استفاده از آن هستید، باشد. بعضی از این برنامه‌ها آنچنان پیشرفته‌اند که دستگاه پاسخ گووی خودکار اینترنتی و صفحه نمایش تماس را نیز دارا می‌باشند. سه نوع میکروفون کامپیوتر عبارتند از clip-on /stick-in، میکروفونی با صدای بیشتر و میکروفون هدست^۱:

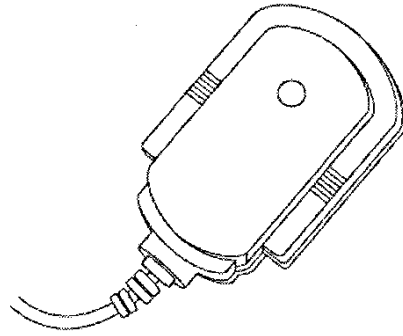
✓ میکروفون‌های clip-on: بگونه‌ای طراحی شده‌اند که بر یقه کت یا لباس نصب شود، این نوع (در شکل شماره ۱-۱۰) برای ضبط صدای شما بهتر است (مگر اینکه فرد در حال حرکت باشد، اینجاست که میکروفون‌های Boom ترجیح داده می‌شوند).

✓ میکروفون‌های Boom: این مدل از میکروفون‌ها (در شکل شماره ۲-۱۰) بر روی میز یا بر بالای کیس شما قرار می‌گیرد. میکروفون‌های Boom بگونه‌ای طراحی شده‌اند که کمی از صدای اطراف را جذب کند.

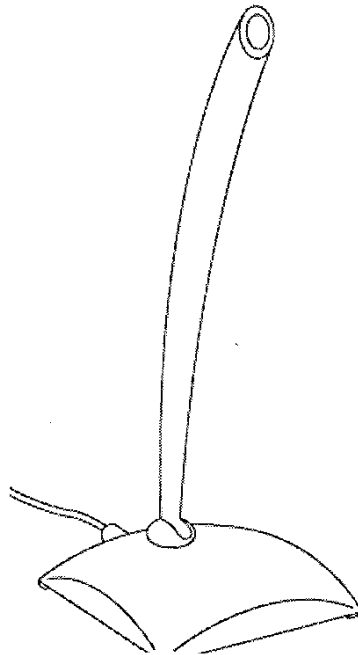
✓ میکروفون‌های هدست: این مدلی است که اپراتورها از آن استفاده می‌کنند. شما در زمان صحبت، هر دو دست تان آزاد است و اینها میکروفون‌هایی است که در زمان استفاده از دستورات صوتی یا سیستم‌های صوتی از آنها بهره می‌برند. یک میکروفون هدست معمولاً با هدفون‌های استریو همراه است (اینها مخصوص بازیکنان هستند).

🎯 نکته: اگر یک میکروفون با پریز استاندارد در اختیار دارید که با یک *cassette recorder* استفاده می‌کنید، این نوع میکروفون با کارت صدای تان بخوبی کار می‌کند. فقط کافی است مطمئن شوید که پایه‌ای دارد که به آن تکیه کند.

۱. headset



شکل ۱-۱۰: برای دریافت اصوات نزدیک از یک میکروفون Lapel استفاده کنید.



شکل ۲-۱۰: برای دریافت اصوات محیط، از یک میکروفون رومیزی Boom استفاده کنید.

صدای بلندگوها

فرقی ندارد چه نوع سخت‌افزاری در اختیار دارید یا چه چیزی برای گوش دادن انتخاب می‌کنید، بدون وجود یک بلندگو قادر به شنیدن چیزی نیستید. بلندگوهای خارجی کامپیوتر بخش دیگری از سیستم کامپیوتر شما است که بنا به سلیقه شما تعداد بسیاری دارد. برای مثال، بعضی صاحبان کامپیوتر از داشتن یک ست هدفون راضی بوده که به کل خانواده در حفظ سلامت آنها نیز کمک می‌کند (خصوصاً اگر اتاق کامپیوتر دقیقاً کنار اتاق کودک باشد). در واقع، اگر دارای یک CD player قابل حمل یا رادیوی استریوی FM هستید، می‌توانید از هدفونی که همراه با کارت صدای شماست، استفاده کنید. در ضمن بلندگوی داخلی را فراموش نکنید (که در فصل ۳ توضیح داده ام) که به واقع تنها برای شنیدن بوق‌های ساده مژمر ثمر بوده اما در زمان بروز مشکلات کامپیوتری بسیار مفید خواهد بود. در واقع مانیتور شما هم دارای بلندگوی داخلی بوده با این حال آنها واقعاً چندان با کیفیت نیستند.

به عبارت دیگر، بسیاری از صاحبان کامپیوتر درست به همان اندازه از بلندگوی کامپیوتر خود انتظار دارند که از استریوی خانگی شان. برای این شیفتگان صوتی، تنها محصولات بسیار با کیفیت قابل قبول است. علاقه شما به کیفیت صوتی است که تعیین می‌کند، قصد خرج کردن ۱۰ دلار یا ۲۰۰ دلار بر سیستم بلندگوی کامپیوتر خود دارید.

بلندگوها به ۳ روش به کامپیوتر شما وصل می‌شوند: فیش‌ها را در شکل شماره ۳-۱۰ مقایسه کنید.

✓ **پریز و فیش سنتی آنالوگ line-out:** هر کارت صدا یا سخت‌افزار صوتی جامع یک پریز بلندگو یا line-out را دارا می‌باشد. در واقع، بلندگوی شما درست مانند هدفون‌ها بر CD یا MP3 player، به کامپیوتر متصل می‌شوند.

✓ **پریز و فیش دیجیتالی:** سیستم‌های پیچیده امروزی و سیستم‌های بلندگوی بسیار گران قیمت قادر به پذیرفتن سیگنال‌های دیجیتالی از طریق یک پریز خروجی اپتیکال (فرمت رایج دیجیتالی فیلیپس یا سونی) S/PDIF می‌باشند. شما برای سخت‌افزاری که از این پریز استفاده کند پول زیادی پرداخت می‌کنید.

✓ **رابط USB:** اگر بر یک ست از بلندگوهای دیجیتالی سرمایه‌گذاری می‌کنید، عموماً خواهید توانست یکی از پورت‌های USB را هم استفاده کنید. این بلندگوها اغلب، نیازی به آداپتور AC نداشته چرا که برق را بطور مستقیم از پورت USB دریافت می‌دارند.



شکل ۳-۱۰: فیش‌های بلندگوی آنالوگ، دیجیتال و USB.

حتی اگر دلایل محکمی برای استفاده از هدفون دارید، قویاً به استفاده از بلندگو خصوصاً آنهایی که برای کامپیوتر طراحی شده‌اند، توصیه می‌کنم. بلندگوهای کامپیوتر در تمام ابعاد و اندازه‌ها موجود می‌باشند-همانطور که پیش‌تر هم اشاره کردم، بعضی‌ها حتی به مانیتور شما هم وصل می‌شوند. بهترین جای قرارگیری بلندگوها دو طرف مانیتور است، حدود یک فوت دورتر از گوش‌هایتان. در زمان خرید یک ست بلندگو، موارد زیر را در نظر داشته باشید:

✓ **قدرت آمپلی فایر:** اگر بدنبال کمی کیفیت بهتر و صدای قویتر هستید، بلندگویی انتخاب کنید که از خود آمپلی فایر داشته باشد. نکته منفی اینکه، این وسیله به برق نیاز دارد، بنا بر اندازه بلندگوی

شما، نیاز به باتریهای C و D دارید. راهنما: اگر مجموعه بلندگوی شما با آداپتور دیواری AC همراه بود یا اینکه دارای ارتباط USB که برق را تامین می‌کند، بود، به باتری نیازی نخواهید داشت.

✓ **کنترل‌های بلندگو:** اگر کارت صدای شما، یک کنترل صدا داشت (و همینطور می‌توانید صدا را از دورن ویندوز هم کنترل کنید) چرا به کنترل صدا، باس و تریبل^۲ بر روی بلندگو نیازی باشد؟ به شخصه استفاده از کنترل را ترجیح می‌دهم، چرا که کار با آنها بسیار ساده تر است. شما در حین بازی یا تماشای یک فیلم، می‌توانید بدون نیاز به باز کردن یک پنجره دیگر صدا را تنظیم کنید.

✓ **طراحی پانل مسطح:** بعضی احساس میکنند که این قبیل بلندگوها دارای ظاهر خنده داری هستند، اما حرفه ای ها آنها را دوست دارند. بیشتر این نوع بلندگوها با استاندارد کیفیتی دیگر بلندگوها تولید می‌شوند. با این حال که میتوانند جای کمتری را هم اشغال کنند، اما از بلندگوهای متداول کامپیوتر گران قیمت تر هستند.

ساب و ووفر: شاهکار بلندگوهای کامپیوتر

اگر از بازی‌های کامپیوتر خود لذت می‌برید-منظورم این است که واقعاً لذت می‌برید!!- باید یک ارتقای بلندگویی دیگر را هم توضیح دهم. یک ساب و ووفر کامپیوتر، باس عمق صدایی را که در حال پرواز با یک جت هستید را به گوش شما میرساند.

یک ساب و ووفر را می‌توانید جداگانه بخرید یا سیستم بلندگویی خریداری کنید که یکی از اینها را داشته باشد. اندازه یک ساب و ووفر در ابعاد یک قرص نان است و قیمت یکی از اینها حدود ۵۰ تا ۱۰۰ دلار بسته به مقدار قدرتی که میخواهید داشته باشد است.

🎯 **نکته:** برخلاف باقی سیستم‌های بلندگویی کامپیوتری، یک ساب و ووفر بهتر است بر روی زمین گذاشته شود تا لرزش‌ها گرفته شوند.

در ضمن برای کلوزو قطعات...

کیفیت صوتی برای من بسیار اهمیت دارد. بنده یک عاشق موزیسی همراه با بالغ بر ۱۰۰ گیگابایت موزیسی دیجیتالی بوده و بعلاوه یک معتاد بازی کامپیوتری هم می‌باشم. از همه اینها گذشته،

² . bass and treble

کلوزو به چیزی فراتر از یک سخت‌افزار صوتی متوسط نیاز دارد و در ضمن کارت صدای جامع مادربرد خود را به یک کارت صدای PCI مجهز میکنم.

در زمان نوشتن این کتاب، موارد زیر در مورد کلوزو اجرا خواهد شد:

✓ **کارت صدای Sound Blaster X-Fi XtremeGamer PCI از آزمایشگاه Creative:** عرضه هر دو گزینه رمز گشایی 7.1 Surround Sound و Dolby DTS. این کارت آخرین استاندارد صوتی پوزیشنال ۳ بعدی (EAX 5.0) را دارا می‌باشد. حتی با استفاده از هد فون نیز صداهای بی‌نظیری با شفافیت ۲۴ بیتی خواهید داشت.

✓ **سیستم بلندگوی Logitech از X-540 5.1 PC:** این سیستم بلندگوی ۵/۱ شامل یک بلندگوی مرکزی کانال است که به مانیتور مسطح شما می‌چسبد! دارم از صدا درست توی صورت تان حرف می‌زنم) ساب ووفر ۲۵ وات برق داشته و تمام آنچه را نیاز دارید، یکجا دارد.

✓ **هدست بازی USB از Logitech:** این مدل درست بخوبی یک سیستم هدست بازی کار می‌کند.

نصب کارت صدا

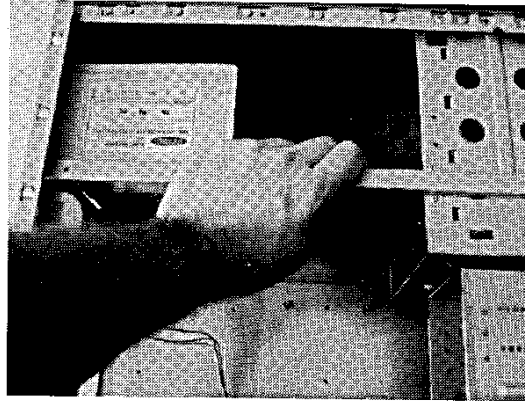
<p>جعبه ابزار: پیچ گوشتی فلیپ-جعبه ابزار مواد لازم: کارت صدا زمان مورد نیاز: ۵ دقیقه</p>	<p>آنچه باید در این زمینه بدان آگاهی داشته باشید:</p>
--	---

بنابراین شما یک سیستم بلندگو، یک کارت صدا و میکروفون برای کامپیوتر خود خریده‌اید و تمامی تجهیزات صوتی تان آماده و حاضر است.

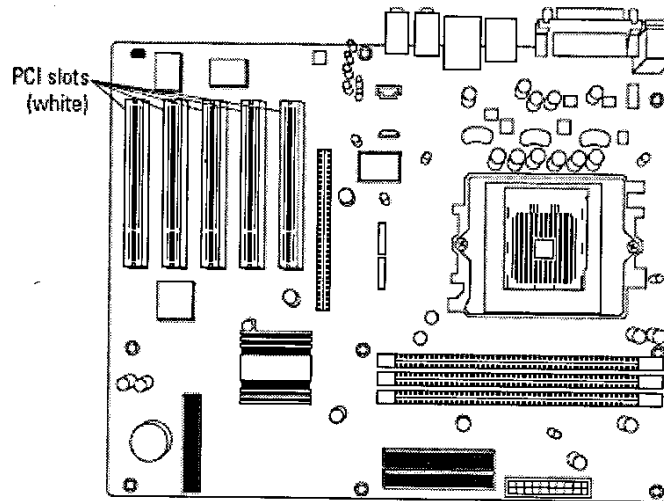
البته اگر از سخت‌افزار صوتی جامع مادربرد استفاده می‌کنید، نیازی به نصب یک کارت مجزا نخواهید داشت. فقط مستقیم به بخش بعدی « وصل کردن بلندگو» بروید، خیلی سریع به شما می‌پیوندم.

دفترچه راهنمای کارت صدای خود را بدلیل آنکه باید به آن مراجعه کنید، دم دست بگذارید.

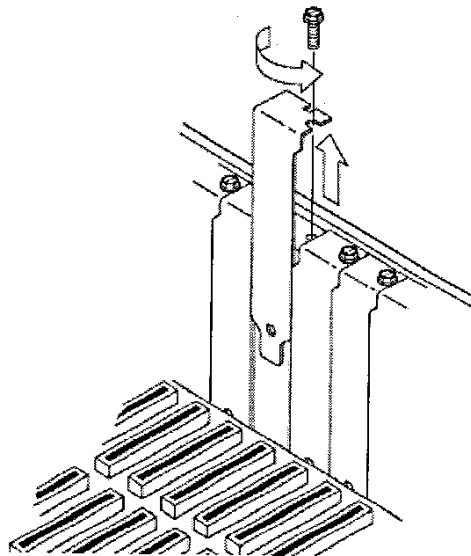
۱- اگر شاسی کامپیوتر نصب است آنرا جدا کرده و قبل از دست زدن به هر چیزی یک سطح آهنی را لمس کنید این کار باعث می‌شود تا کلیه الکتریسیته ساکن بدنتان از شما خارج شود.



۲- برای کارت صدای خود یک اسلات آداپتور کارت PCI آزاد انتخاب کنید.

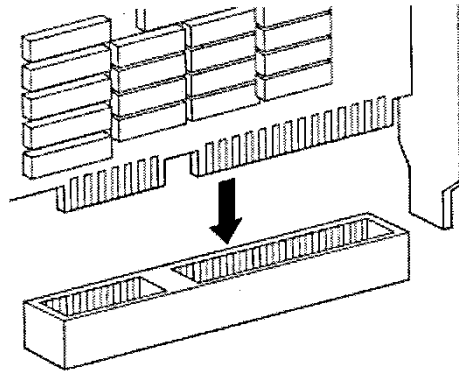


۳- پیچ و کاور اسلات مربوط به اسلات انتخابی را بردارید. فراموش نکنید که این قطعات را به جعبه ابزار خود منتقل کنید.



🎯 نکته: میدانید جعبه ابزار چیست؟ همان کاسه پلاستیکی، جعبه کفش یا قوطی قهوه که تمام قطعات ریز کامپیوتر را در آن جمع کرده اید. بدون یک جعبه ابزار نمی‌توانید یک *techno-wizard* باشید.

۴- رابط روی کارت صدا را با اسلات روی مادربرد هم تراز کنید. پایه آهنی کارت بایستی با فضای باز باقیمانده در زمان برداشتن کاور اسلات، برابری کند.



۵- کمی فشار بر بالای کارت آورده و بداخل اسلات هل دهید. اگر کارت در جای خود قرار گرفت، پایه باید درست در کنار کیس قرار بگیرد.

۶- پیچ را وصل کنید (از جعبه ابزار) و پایه را در جای خود محکم کنید.

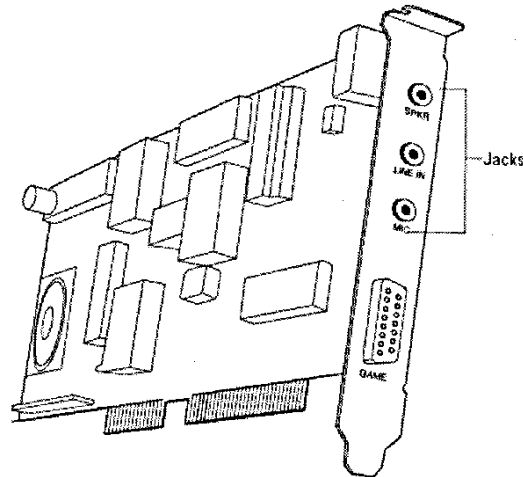
وصل کردن بلند گوها

جعبه ابزار: دستان خالی مواد لازم: بلندگوهای خارجی-کابل‌ها-باتری‌ها یا جعبه پاور AC (در صورت لزوم) زمان مورد نیاز: ۵ دقیقه	آنچه باید در این زمینه بدان آگاهی داشته باشید:
--	---

قبل از آزمایش عملکرد هارد درایو صوتی تان، باید بلندگوهای خود را وصل کنید. برای این مراحل، از یک ارتباط آنالوگ استاندارد از یک ست بلندگوی خارجی به پریز بلندگوی سخت‌افزار صوتی خود استفاده می‌کنید. (اگر کامپیوترتان از یک ارتباط دیجیتالی استفاده می‌کند، مراحل درست همان است- فقط با یک پورت دیگر)

اگر با استفاده از یک پورت USB بلندگوها را متصل می‌کنید، مسائل به مراتب ساده تر است: در این بخش می‌توانید از مراحل ۱ و ۲ بگذرید! تنها یک پورت آزاد USB بر کامپیوتر خود نصب کرده و کابل را وصل کنید (با کابل USB وصل شده، به مرحله ۳ بروید).

۱- فیش بلندگو را بر کارت صدا نصب کنید. معمولاً فیش بلندگو با نشان بلندگوها یا SPKR علامت گذاری شده است اگر چه بعضی کارت ها هم از عبارات استریو نظیر line out استفاده میکنند. اگر نمی‌دانید کدام فیش را باید استفاده کنید، به دفترچه راهنمای مادربرد یا کارت صدای خود مراجعه کنید. (بیشتر کارت های صدا و مادربرد ها از سیم‌های رنگی جذابتری برای این کار استفاده میکنند). شکل روبرو، فیش‌های آنالوگ صوتی را بر یک کارت صدای معمولی نشان می‌دهد.



۲- پریز کابل صوتی خود را از بلندگوها به فیش بلندگوی کارت صدا، متصل کنید. در ضمن، اگر بلندگوهایتان آمپلی فایر هستند، باطریهای موردنیاز را اضافه کنید.

🎯 نکته: اگر ست بلندگوی شما، از یک آداپتور AC یا سیم پاور استفاده می‌کند، آنرا به نزدیکترین پریز دیواری وصل کرده و رابط آنرا را به رابط پاور بر یکی از بلندگوها وصل کنید. اگر بلندگوی شما از یک ارتباط USB استفاده می‌کند، نباید به باطری یا یک آداپتور AC مجزا نیازی داشته باشد.

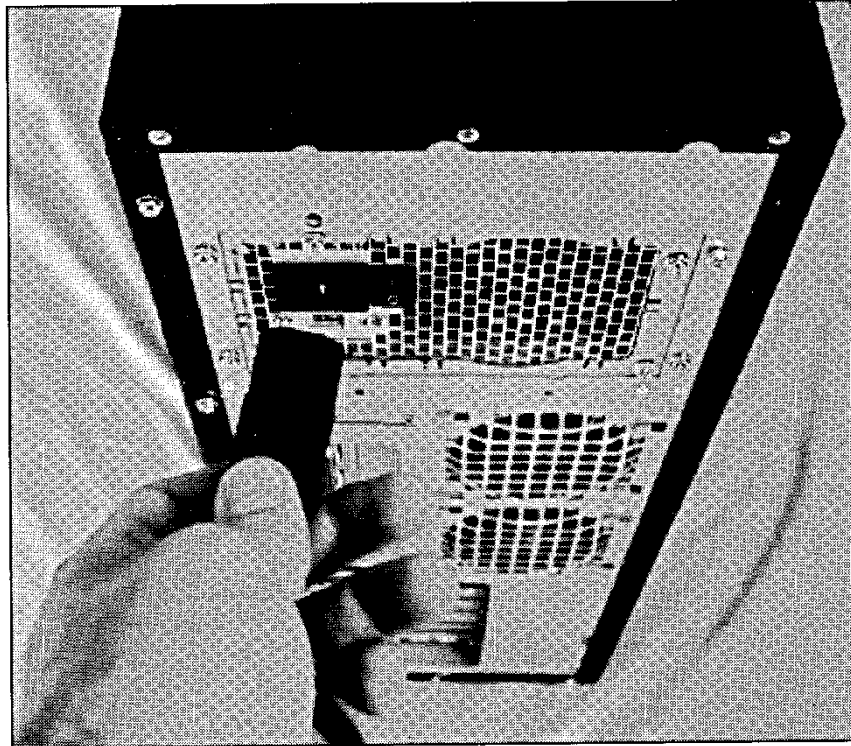
۳- در تمامی قطعات، مقدار صدا را تنظیم کنید. اگر بلندگوهای شما آمپلی فایر هستند، احتمالاً کنترل صدای مجزای خود را دارند. برای جلوگیری از بیدار کردن همسایگان و بمنظور پیشگیری از آسیب شنوایی، مطمئن شوید که کلیه تنظیمات صدا بر نقطه متوسط تنظیم شده باشد. همیشه می‌توانید بعداً هم مقدار صدا را بالا ببرید. در ضمن اگر بلندگوی شما آمپلی فایر است، آنرا روشن کنید.

امتحان کردن سیستم صوتی

جعبه ابزار: دستان خالی مواد لازم: CD نصب کارت صدا زمان مورد نیاز: ۱۰ دقیقه	آنچه باید در این زمینه بدان آگاهی داشته باشید:
--	--

زمان نصب نرم‌افزار مورد نیاز کارت صدا فرا رسیده است. با همه این حرف‌ها، برای آنکه دریابید سخت‌افزار صوتی و بلندگوهایتان درست کار میکنند، آنرا آزمایش می‌کنید.

۱- اگر کامپیوترتان را از برق جدا کرده‌اید، همین الان دوباره وصل‌اش کنید. مانیتور، ماوس و کیبرد (اگر تا کنون این کار را انجام نداده‌اید) را وصل کنید و آنگاه کلید برق روی مانیتور را فشار دهید.



۲- کلید پاور روی کیس را بفشارید و بگذارید تا کامپیوترتان راه اندازی شود. ظاهر آشنای ویندوز ویستا یا XP باید بر روی صفحه ظاهر شود.

۳- نرم‌افزار نصب کارت صدا را اجرا کنید. نرم‌افزار نصب را داخل درایو DVD گذاشته و دستوراتی را که روی صفحه نمایش یا در دفترچه راهنمای کارت صدا یا مادربرد آمده است را برای نصب برنامه‌های کاربردی و درایو داده می‌شود، دنبال کنید. احتمالاً برنامه نصب تغییراتی در فایل‌های سیستم ایجاد می‌کند.

۴- پس از نصب نرم‌افزار، کامپیوتر خود را ریboot کنید (اگر لازم بود).

۵- نرم‌افزار عیب یاب که با کارت صدا آمده است را اجرا کنید. کارت شما باید با یک برنامه عیب یاب همراه باشد که به شما امکان آزمایش کردن عملکرد آن را میدهد. عموماً این برنامه‌های عیب یابی، جلوه‌های صوتی و ماسیقی‌ها MIDI را از هر دو بلندگو و تک تک یا پخش می‌کند. برای مثال، ممکن است از شما پرسیده شود جلوه‌های صوتی را از بلندگوی سمت راست میشنوید یا سمت چپ و یا از بلندگوی مرکزی. اگر نتوانستید نرم‌افزار عیب یابی را بیابید، سعی کنید یک بازی نصب کنید که برای کارت صدای شما پشتیبانی داشته باشد تا ببینید آیا کارت درست کار می‌کند یا نه.

نصب میکروفون

<p>جعبه ابزار: دستان خالی مواد لازم: یک میکروفن کامپیوتری زمان مورد نیاز: ۵ دقیقه</p>	<p>آنچه باید در این زمینه بدان آگاهی داشته باشید:</p>
---	---

همانطور که پیش تر هم در این فصل گفتیم، برای کامپیوتر شما انواع متعددی میکروفون وجود دارد. برای نصب یک میکروفون به کامپیوترتان مراحل زیر را دنبال کنید.

اگر یک میکروفون هدست، از طریق پورت USB، نصب می‌کنید، می‌توانید از مراحل ۱ و ۲ این بخش بگذرید! تنها لازم است یک پورت USB آزاد بر کیس یافته و کابل را وصل کنید و به مرحله ۳ بروید.

۱- فیش میکروفون را بر کارت صدا قرار دهید. در اکثر کارت‌ها، این فیش با علامت Microphone یا Mic نشان داده شده اند اگرچه بعضی کارت‌ها از عبارات استریو Line in استفاده کرده اند. برای کمک بیشتر به دفترچه راهنمای کارت صدای خود، مراجعه کنید.

۲- فیش کابل صوتی از میکروفون خود به فیش میکروفون کارت صدا وارد کنید.


۳- اگر میکروفون شما کلید روشن و خاموش دارد، آنرا روشن کنید.

۴- میکروفون خود را بدین ترتیب تنظیم کنید:

✓ اگر از یک میکروفون clip-on استفاده می‌کنید، آنرا به بلوز خود وصل کنید.

✓ اگر میکروفون شما بگونه ای است که باید بر روی کامپیوترتان سوار شود، برچسب پشت آنرا برداشته و پایه را به کیس بچسبانید (احتیاط کنید که میکروفون و پایه آن کلید، چراغ یا بخش‌های باز جلوی کیس را نپوشاند).

✓ اگر از یک میکروفون Boom استفاده می‌کنید، آنرا بر یک طرف از مانیتور خود نصب کنید.

 نکته: برای عملکردی بهتر، میکروفون شما نباید بیشتر از یک یا دو فوت دورتر از صدلی شما باشد. البته، میکروفون‌های clip-in اگر به فرد متصل باشند بهتر عمل میکنند و همین طور، هدست، زمانی بهتر کار می‌کند که، بر سر گذاشته شود.

فصل ۱۱

مودم‌ها و اعلام پهنای باند

رئوس مطالب:

- نصب مودم داخلی
- نصب مودم خارجی
- تقسیم اینترنت از طریق نرم‌افزار
- افزودن ابزار تقسیم اینترنتی سخت‌افزار

زمان ملحق شدن به جمعیت آنلاین، فرا رسیده است؟ اگر موافقید، توصیه من استفاده از یک ارتباط باند پهن است-عموماً یک کابل یا خط مشترک دیجیتالی (DSL) به اینترنت- حتی اگر می‌گویید که به ارتباط اینترنتی با سرعت بالا نیازی ندارید. حتی اگر یک ارتباط dial-up در دسترس داشته و شاید کمی هم گرانتر- به واقع بدلائل قانع‌کننده‌ای باید فراتر بروید. حتی اگر تمام آنچه در اینترنت انجام می‌دهید تنها وب گردی، خواندن ایمیل یا استفاده از فرستادن پیغام باشد، باز هم به باند پهن نیاز خواهید داشت چراکه شما هم آن تبلیغ «وب بدون انتظار» را تجربه کرده‌اید.

ارتباط اینترنتی باند پهن برای افرادی که به ارتباط از راه دور و اینترنت اعتیاد دارند، رویایی است که تحقق یافته است. تصور کنید انتقال اطلاعات بر خطوط تلفنی موجود به هر کجا از ۶۰ Kbps گفته تا ۱۰ Mbps یا سریعتر.

دانستن اینکه آیا اصلاً به یک باند پهن نیاز دارید

قبل از پیشروی بیشتر این فصل، در مورد داشتن یا نداشتن ارتباط باند پهن برای کامپیوتر تازه ساز خود تصمیم بگیرید. برای مثال، اگر تنها قصد بررسی ایمیل‌ها خود در روز برای چند دقیقه را دارید، اصلاً لازم نیست تا خود را درگیر چنین هزینه سنگینی بنمایید.

انتخاب کابل یا DSL، در صورت تطبیق با یکی از توضیحات زیر، موقعیت خوبی خواهد بود:

✓ کاربران اینترنت: در حال صحبت از وب گردی در حد بسیار زیاد هستم- حداقل ۳ تا ۴ ساعت در روز، دسترسی به اینترنت در روز. چنانچه فعالیت اساسی شما در اینترنت وب گردی یا انتقال فایل از طریق پوتکل انتقال فایل (FTP) باشد، ارتباط باند پهن برای شما بسیار عالی عمل خواهد کرد. اگر تنها به مدت یک ساعت در روز از اینترنت استفاده می‌کنید، یا کاربرد اساسی شما تنها بررسی ایمیل، گروه های خبری یا فرستادن پیغام است، باز هم این ارتباط برایتان انتخاب خوبی خواهد بود. با این وجود، برای چنین کاربردهای محدودی یک مودم آنالوگ 56Kbps کند، کفایت می‌کند (به سطح صبر شما بستگی دارد و اینکه با قطع ارتباط های مداوم می‌توانید کنار بیایید یا نه).

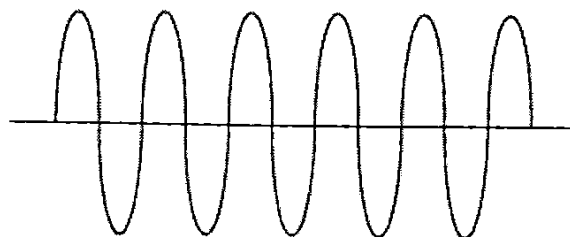
✓ مشترکین ارتباط راه دور: اگر به دسترسی سریع به کامپیوتر دفتر کار خود، از منزل نیاز داشته، DSL بهترین انتخاب است. شما می‌توانید از دفتر کار خود به اینترنت وصل شده و بطور معمول log in بمانید، درست مانند آنکه پشت میز کامپیوترتان در دفتر کار خود نشسته‌اید.

✓ فرآیند کنفرانس: یک ارتباط باند پهن، نیاز مبرم یک ویدئو کنفرانس با کیفیت است، مانند از طریق یک ارتباط منطقه ای (LAN) یا از طریق اینترنت. اگر تلاش به ایجاد کنفرانس از طریق یک مودم آنالوگ دارید، تفاوت را احساس خواهید کرد. باند پهن، بالاترین میزان انتقال اطلاعات فایل های صوتی و تصاویر بزرگ را دارد.

✓ شیفتگان رسانه‌ها: آیا بدنبال بهترین کیفیت صدا از طریق رادیو هستید؟ آیا از سایت هایی چون Apple's iTunes Store دانلود موسیقی می‌کنید؟ پس بدنبال یک ارتباط باند پهن باشید چرا که ارتباط dial-up وسط کار قطع می‌شود.

✓ بازیکنان آنلاین: اگر بازی مورد علاقه تان World of Warhammer بصورت آنلاین است، شما به یک ارتباط باند پهن نیاز دارید. این برنامه ها حجم زیادی از اطلاعات را بین سرورهای تولید کننده و کامپیوتر فرد بازیکن اگر دارای ارتباط dial-up باشد بسیار دچار مشکل می‌شود.

مدتهای مدیری افراد قصد داشتند بدانند آیا 28.8 Kbps سریعترین میزان انتقالی بوده است که از طریق مودم آنالوگ بر یک ارتباط معمولی تلفنی فرستاده شده است (شکل شماره ۱-۱۱ را مشاهده کنید).



شکل ۱-۱۱: یک سیگنال کند و خسته آنالوگ.

اینطور نیست، یکبار دیگر سازندگان مودم ثابت کردند که برنامه نویسان اشتباه میکنند. استانداردهای بین المللی v.90 و v.92 بهترین میزان انتقال اطلاعات را عرضه میدارند. آیا این سریعترین ارتباط آنالوگی dial-up است؟

پاسخ قطعاً منفی است! اگر شما همان مشتری معمولی باند پهن باشید ما قبلاً درباره‌اش حرف زدیم، مزایای DSL یا کابل بسیار فراتر از هزینه است که در قبال یک ارتباط مودم آنالوگ پرداخت میکنید. نزدیک ترین معنای ارتباط DSL وجود نداشتن قطعی در کار است.

فناوری آنالوگ dial-up نمیتواند منتظر بماند. شما برای رسیدن به بهترین عملکرد باید نزدیک به v.92 ارتباط آنالوگی عالی داشته باشید و این مساله در دنیای واقعی اتفاق نمی‌افتد. عملکرد شما از تماسی با تماس دیگر فرق می‌کند.

به عبارت دیگر، شکل شماره ۲-۱۱، یک سیگنال دیجیتالی را نشان می‌دهد که رشته ای طولانی از صفر و یک یا حالت روشن و خاموش است. این به معنای وجود نداشتن قطع شدن و برخورداری از یک ارتباط یکدست در تمام مدت است. بعلاوه، بسیاری از سیستم های کابل و DSL همچنان در تمام مدت، به ISP متصل می‌مانند (و به اینترنت) بنا براین نیازی نیست دوباره به آن صدای وصل شدن به اینترنت گوش دهید.



شکل ۲-۱۱: یک سیگنال دیجیتالی پر از شور و حال.

خوب، با این همه، مارک، تفاوت بین DSL و ارتباطات کابلی چیست؟ در ضمن چه انتخاب های ارتباطی پر سرعت دیگری دارم؟ خوشحالم که پرسیدید.

✓ مودم های کابلی: با یک مودم کابلی و یک شبکه کابلی پیشرفته (که قادر به برقراری ارتباط ۲ طرفه است)، شرکت کابلی شما، ناگهان به یک ISP تبدیل شده و می‌تواند شما را به یک ارتباط اینترنتی دیجیتالی 500Kbps یا حتی سریعتر، تجهیز کند. خدمات مودم کابلی برای بیشتر مشترکین کابلی موجود است. با دسترسی جهانی کابلی، این نوع ارتباط باند پهن، برای افراد به یک ارتباط طولانی و پر سرعت تبدیل شده است. (متأسفانه یک ارتباط مودم کابلی، شما را مجبور به تقسیم پهنای باند میان تمامی مشترکین اینترنت کابلی در سراسر منطقه می‌کند. بنابراین سرعت نهایی شما به ساعتی از روز و تعداد مشترکینی که در حال استفاده از اینترنت می‌باشند است.)

✓ خدمات کابلی مزایای دیگری هم دارد: این ارتباط با خدمات کابل تلویزیون تان تداخل پیدا نمی‌کند. در ضمن اگر منزلتان برای کابل تلویزیون سیم کشی شده باشد، بد نیست آنرا به مودم کابلی تغییر دهید. تلفن شما ناگهان به کاری مشغول می‌شود که وظیفه دارد: ایجاد برقراری ارتباط تلفنی و

گاهی اوقات دریافت فکس، بدون وجود سیگنال و نویزهای مودم! نهایتاً خدمات اینترنت کابلی شما همواره فعال است.

بیشتر ارائه دهندگان اینترنت کابلی، یک مودم کابلی هم جزو خدمات شان می‌باشد. این جعبه سیاه، درست شبیه به یک مودم آنالوگ معمولی است اما در یک سر به کابل هم محور و در سر دیگر به کارت شبکه ای که در سیستم شما نصب شده است، متصل می‌شود. اگر کامپیوترتان کارت رابط شبکه نصب شده، نداشت مطمئناً شرکت کابل بزودی یکی تهیه خواهد کرد.

✓ DSL: درست مانند مودم های کابلی، DSL قرار بود یکساله منسوخ شود. مانند دستیابی اینترنت کابلی، مثل نور خورشید همه جا موجود بود. با این وجود، اخیراً ضمن گسترش شرکت های تلفن منطقه ای و بهبود پوشش DSL شان، DSL هم به بازیکن قدرتمندی با فوق سرعتی حدود ۴ تا ۱۰ Mbps در زمینه دریافت اطلاعات، تبدیل شد.

DSL، از سیگنال های دیجیتالی استفاده کرده و از طریق خط تلفنی مسی استاندارد در منازل، کار می‌کند. بنابراین، تمام آنچه نیاز دارید، یک مودم DSL و یک کارت رابط شبکه، برای کامپیوترتان است. (بنابر دستگاه‌هایی که دریافت داشته‌اید به یک تفکیک کننده هم نیاز خواهید داشت. شکل شماره ۳-۱۱) درست مانند یک ارتباط مودم کابلی، اکثر ارتباطات DSL همواره روشن بوده، بنابراین نیازی به شماره گرفتن ISP نداشته و در آن واحد می‌توانید به تلفن های شخصی خود هم برسید. بیشتر ارتباطات DSL به کارت شبکه اینترنت هم نیاز دارند اما بعضی ISP ها، برای کامپیوترهای شخصی بدون پورت شبکه، مودم های USB DSL عرضه می‌دارند.

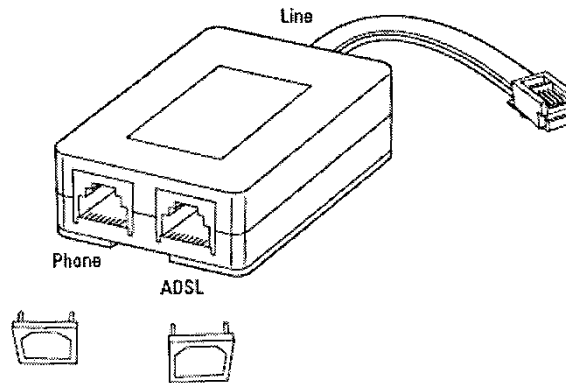
🎯 نکته: حتی اگر بتوانید خدمات DSL دریافت دارید، به فاصله شما با کلید تلفن هم بستگی دارد. در بیشتر مناطق، منزل و دفتر کارتان نباید دورتر از ۱۸۰۰۰ فوت از یک کلید یا حلقه کابل محلی که DSL را پشتیبانی می‌کند باشد، بنابراین دریافت خدمات DSL در کابین کوهستانی تان باید یک کابوس شبانه باشد.

✓ ارتباط اینترنتی ماهواره‌ای: این نوع ارتباط سریع بوده اما باید به ارتباط مودم آنالوگ خود ادامه دهید، که بیشتر افراد این را دوست ندارند. با وجود این، اگر قدرت خرج کردن بیشتر را دارید، می‌توانید یک ارتباط اینترنت ماهواره ای دو طرفه خریداری کنید که به مودم یا خط تلفن نیازی ندارد.

می‌فهمید یک WAN داشته باید؟

اگر یک شبکه اینترنتی (فصل ۱۲) نصب کرده باشید، می‌توانید از ارتباط اینترنتی باند پهن خود برای فلق یک WAN (شبکه منطقه ای گسترده) استفاده کنید. این پروسه، روشی است که بیش از یک شبکه را به یکدیگر پیوند می‌دهد و از طریق ارتباط اینترنتی خود ۲ شبکه را با استفاده از یک شبکه فصولی مجازی، متصل

میکنید (VPN). ناگهان شبکه فانگی تان به بخشی از شبکه دفتر کارتان تبدیل می‌شود که شما را قادر به تقسیم همان فایل‌ها و دسترسی به ایمیل خود در محل کارتان می‌سازد. سافت یک WAN کار ساده‌ای نیست و توجیه امنیتی نیز وجود دارد، بنابراین به شما توصیه می‌کنم بدنبال یک نیروی مرفه‌ای بگردید.



شکل ۱۱-۳: یک تفکیک کننده DSL.

درک هزینه‌های ارتباطی

بزرگترین هزینه‌ای که در ایجاد یک باند پهن می‌کنید تنها سخت‌افزاری نیست که به کامپیوترتان اضافه می‌کنید و معمولاً با کابل یا DSL پوشش داده می‌شود. بلکه، هزینه‌های نصب و مبالغ دسترسی ماهیانه است که توسط کاربر محلی تان انجام می‌شود.

میزان متوسط برای خدمات باند پهن چقدر است؟ هزینه‌های متوسط نصب هزینه‌های نصب برای ارتباط باند پهن در سراسر جهان متفاوت است و هر شرکت کابل و تلفنی تعرفه‌های گوناگونی برای قیمت‌های خود دارد. بعضی شرکت‌های تلفن، نصب یک خط DSL را برای نصب یک خط آنالوگ استاندارد تبدیل می‌کنند. آنها برای خدمات DSL و وب سایت‌ها، سفارش تلفنی ترتیب داده‌اند که دستورات متمر ثمری ارائه می‌دهند و بعضی حتی میزان ماهیانه شارژ می‌کنند. دیگر شرکت‌های تلفن برای کاربران DSL کمک‌های قبل از خرید ارائه نمی‌کنند و شارژ میزان ساعتی عرضه می‌دارند که در زمان تحویل قبض، دلتان می‌خواهد سرتان را دیوار بکوبید. تمام اینها به مکان محل زندگی تان بستگی دارد.

مهم‌ترین مساله‌ای که باید به خاطر داشته باشید، این است که باید از تلفن یا کابل تلفن خود بطور کامل پشتیبانی شوید پیش از اینکه کار با باند پهن را آغاز کنید. البته بعضی حمل‌کنندگان، برای صاحبان کامپیوترهای شخصی، «بسته‌های باند پهن خود را بسازید» عرضه می‌دارند، بیشتر دوستان محترم همچنان با این مساله که نصب کابل یا مودم DSL کار چندان آسانی نیست که بتوانید به تنهایی انجامش دهید، موافق‌اند. ارتباطات معمولاً بطور حرفه‌ای نصب شده‌اند. با وجود این، در اینجا به چنین اتصالی کار ندارم. در واقع، دانستن این مساله، که نمی‌توانید از همان پروسه

ای که برای تنظیم یک ارتباط dial-up استفاده کرده اید، بهرمنند شوید چرا که مشترکین کابل اینترنتی و DSL از طریق یک شبکه منطقه‌ای (LAN) وصل می‌شوند. آنها به یک ISP اتصال پیدا نمی‌کنند. نرخ متوسط خدمات باند پهن چیست؟ نصب هزینه ای حدود ۲۵ تا ۵۰ دلار در بر دارد، با همه این حرف ها، چنانچه در راس باشید میتوانید نصب رایگان دریافت دارید. هزینه ISP باند پهن ماهیانه، از ۳۵ تا ۵۰ دلار در نوسان است.

نصب یک ارائه دهنده خدمات اینترنتی

پس از آنکه تصمیم به وارد شدن به حیطه باند پهن گرفتید، یک خوان دیگر را هم باید پشت سر بگذارید، باید ISP را بیابید که خدماتی را که در نظر دارید ارائه دهد. (از این زاویه، متقاضیان براباند با متقاضیان مودم های آنالوگ تفاوتی ندارند. برای وصل شدن به اینترنت باید حتماً یک ISP داشته باشید.)

ممکن است برای کابل یا DSL خود، تنها به یک ISP محدود باشید، برای مثال، شرکت کابل یا تلفن محلی. اگر چه، بعضی شهرهای بزرگتر بیشتر از یک انتخاب برای ارائه دهندگان باند پهن، عرضه میدارند. در پایین، فهرستی از منابع احتمالی اطلاعات ISP محلی آمده است:

✓ کتابچه تلفن: درست مانند هر تجارت دیگری، صفحات زرد رنگ نمونه ای از فهرست های ISP در منطقه شما ارائه می‌دهد.

✓ دوستان، آشنایان و همسایگان: از کسانی که دوروبرتان هستند درباره نام ISP شان بپرسید. شما همچنان میتوانید از سطح رضایت مندی آنها از خدمات جویا شوید. (و اینکه آیا سرعت ارتباط آنها طی ساعات اوج مصرف کم می‌شود یا نه).

✓ فروشگاه های محلی کامپیوتر: فروشگاه های کامپیوتر همواره منابع خوبی برای اینگونه اطلاعات می‌باشند.

✓ کلوب های کامپیوتر و گروه های کاربران: شما میتوانید دامنه ای از احتمالات از اعضای کلوب ها بدست آورید.

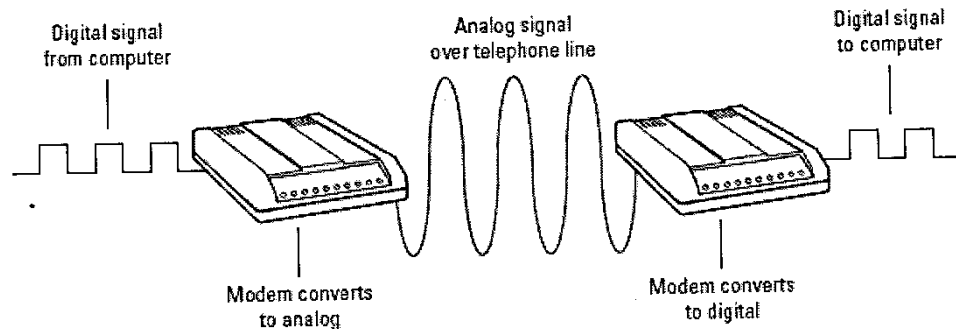
استفاده از نت^۱ برای یافتن یک ISP

آیا حقیقتاً به اینترنت دسترسی دارید... احتمالاً در ممل کار؟ اگر چنین است، به سایت ISPs.com (www.isps.com) سری بزنید. این وب سایت ماوی اطلاعات و Link هایی درباره هزاران ISP در ایالات

متمده، کانادا و سراسر جهان می‌باشد (بنابراین حتی شما خوانندگان در آن طرف دنیا هم می‌توانید برامتی ISP را بیابید). از این منابع برای جستجو دربارهٔ اینکه کدام ISP در مناطق نزدیک به شما، DSL ارائه می‌دهند که از ارتباطات مودم 56K پشتیبانی کرده و اینکه کدام ISP برای نصب باند پهن و دسترسی ماهیانه شارژ می‌شود.

یک مودم ابتدایی برای انسان های واقعی

می‌توانم توضیحات تخصصی بسیار دربارهٔ مودم در اختیار شما بگذارم. همچنین برای آن دوستانی که به دانستن علاقه دارند. دنیای مودم مخفف شدهٔ ارسال سیگنال و یکسو کردن آن است اینها عباراتی است که معمولاً برای پروسه های تبدیل کنندهٔ دیجیتال به آنالوگ و آنالوگ به دیجیتال استفاده می‌شود. مودم ابزاری است که زبان دیجیتالی کامپیوتر را (صفر و یک) به سیگنال آنالوگ (موجهای متفاوت، مانند صدای انسان) ترجمه می‌کند (ارسال سیگنال) که می‌تواند در یک خط تلفن سفر کند. این سیگنال آنالوگ هیچ شباهتی به صدای انسان ندارد، اما می‌تواند اطلاعات را حمل کند. آنگاه مودم دریافت کننده، سیگنال رسیده از آنالوگ را به دیجیتال ترجمه کرده (یکسو کردن) که این امر باعث می‌شود تا کامپیوتر دریافت کننده، آنرا بکار برد.



شکل ۴-۱۱: دو مودم در حال انجام کارهای خود هستند، اطلاعات را از طریق خط تلفن انتقال می‌دهند.

همهٔ موارد سرعتی توضیح داده شد

این هم از این، سریعترین مودم تلفن موجود، بطور تئوری می‌تواند به سرعت 56Kbps برسد. (که ۵۶۰۰۰ هزار بیت در ثانیه است).

با این وجود، بیابید صادق باشیم، بیشتر به این شبیه است که یک شیر وحشی آفریقایی، دامن پوشیده در سالن منزلتان بخرامد تا اینکه با سرعت 56Kbps به اینترنت وصل شوید. خط تلفن شما

باید به شفافیت کریستال باشد و شرایطی عالی داشته باشد. در واقع، خودم هرگز یک ارتباط 56Kbps دریافت نداشته‌ام.

در اصل، 56Kbps سریعترین مودم موجود است، اما آنچه بطور کامل میتوانید از خط تلفن خود دریافت دارید، یک ارتباط 49.3Kbps است. این محدودیت بواسطهٔ پروسهٔ تبدیل میان دیجیتال و آنالوگ است که مودم باید در شرایط عالی که خط تلفن ارائه می‌دهد، انجام دهد. این محدودیت سرعت به DSL یا کابل اینترنتی وارد نمی‌شود، برای همین هم هست که آنها برابند هستند. یک ارتباط باند پهن اینترنتی نمی‌تواند کمتر از سریعترین مودم های آنالوگ dial-up مورد توجه قرار گیرد.

یادآوری: اگر به ارتباط dial-up علاقهٔ خاصی دارید و از خدمات ISP در نزدیکی محل زندگی خود برخوردار نیستید، بیاد داشته باشید که یک تماس راه دور برای ISP همچنان هزینهٔ بسیار زیادی در بر دارد. اگر مجبور به استفاده از چنین ارتباطی هستید، مطمئن شوید که شمارهٔ اتصال در داخل محدودهٔ شما باشد.

آیا آن یک کیس است یا یک کارت؟

شما میتوانید بسیار از مخالفین و موافقین را برای انتخاب یک مودم داخلی یا خارجی، شناسایی کنید. در پایین فهرستی نظریات آنها آمده است:

✓ **هزینه:** مودم های داخلی به کیس مستقل و جعبه پاور مجزا نیاز نداشته، بنا براین ۲۰ تا ۳۶۰ درصد از هم ردیف های خارجی خود ارزانتر هستند.

✓ **لامپ های تعیین وضعیت:** همانطور که در شکل شماره ۵-۱۱ مشاهده می‌نمایید، مودم های خارجی، لامپ هایی که نشان دهندهٔ پیشبرد اتصال اینترنت شما می‌باشد. اگر چیزی در رابطه با معانی این لامپ ها چیزی می‌دانید، باید اضافه کنم که در رابطه با تشخیص وجود ارتباط بین مودم و کامپیوتر، بسیار سودمند می‌باشند.

✓ **پارازیت کمتر:** اگر فضای کمی در میز کار خود دارید، یک مودم داخلی به معنای سرو صدای کمتر در کیس می‌باشد.

✓ **از دحام جمعیت:** اگر تمامی اسلات ها بر کامپیوترتان با اجناس متفاوت پوشیده شده‌اند و برای مودم داخلی جایی ندارید. این می‌تواند دلیل دیگری برای وجود مودم های خارجی باشد.

✓ **نصب آسان:** یک مودم USB درست به راحتی کیبرد و ماوس، نصب می‌شود! به عبارت دیگر، نصب یک مودم داخلی فقط کمی پیچیده‌تر است.

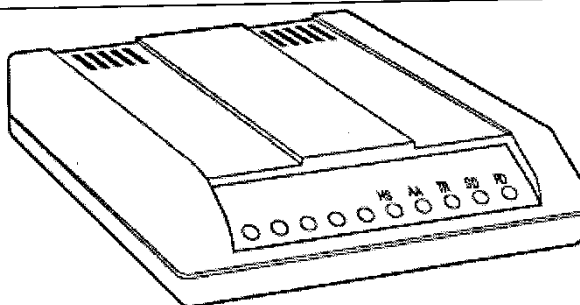
اندرز مارک: اگر در حال نصب مودم خارجی هستید، پورت USB خود را فراموش نکنید!

زمان آن رسیده که با فکس روبرو شوید

تمامی مودم‌های جدیدی که امروزه بفروش میرسند، پشتیبانی فکس داخلی دارند. در واقع، حتی اگر تصمیم به استفاده از یک ارتباط باند پهن را داشته باشید، مواهید دید که باز هم برای استفاده از سفت‌افزار فکس به یک مودم dial-up نیاز دارید.

دقیقاً با یک مودم فکس چه کارهایی می‌توانید انجام دهید؟ در واقع، تمام آنچه با یک دستگاه فکس انجام می‌دهید و بسیار هم بیشتر. طبیعتاً از مودم فکس می‌توانید برای ارسال و دریافت فکس‌های دیگر دستگاه‌های فکس، یا دیگر کامپیوترها استفاده کنید. حتی می‌توانید یک ورودی تلفن بسازید تا فکس‌هایتان بطور اتوماتیک، حتی در شب ارسال شود. فکس‌هایتان به اقصی نقاط دنیا رفته و یا با یک دستگاه فکس گرانیقیمت، برگه جلد برای خودتان طراحی کنید. با یک مودم فکس، حتی قادر به ارسال برنامه‌ها و فایل‌های اطلاعات به کامپیوترهای دیگر، می‌باشید. بیاد داشته باشید، منبع مدارک باید ذخیره شود و برای ارسال فکس کامپیوترتان باید روشن بماند.

اگر تصمیم به استفاده از کامپیوتر خود به عنوان بخشی از دفتر کار خانگی گرفتید، قویاً به داشتن یک خط تلفن اضافی را توصیه می‌کنم. از همه اینها گذشته، وقتی در حال سفارش پیتزا هستید، آن فرد بیچاره ای که قصد ارسال فکس به شما را دارد، مدت‌ها پشت خط معطل نمی‌ماند.



شکل ۱۱-۵: یک مودم خارجی متداول، مزین با لامپ‌های نمایش.

بگذارید مودم تان حرف بزند!

آیا تاکنون تلاش به ارتباط با کسی که مدام در بیرون از دفتر کار خود بوده است، داشته‌اید؟ مطمئناً با Voice mail (نامه گویا) مواجه شده‌اید، که می‌توانید در آن، برای یک فرد خاص، پیغام گفتاری بگذارید. اگر در این فکر هستید که این نوع فناوری برای دفتر کار خانگی تان، بسیار گران قیمت است، این چنین نیست. هزینه آن معمولاً فقط ۵۰ دلار یا کمی بیشتر از مودم فکس است.

سخت‌افزار و نرم‌افزار مودم صوتی، تعدادی میل باکس صوتی شخصی عرضه می‌دارد. بیشتر مودم‌های صوتی، به شما امکان جوابگویی به نامه گویای خود با استفاده از یک تلفن مجزا را می‌دهد، بنابراین اصولاً لازم نیست، پشت میز خود باشید.

بیشتر مودم‌های صوتی، شرایط دیگری هم ارائه می‌دهند:

✓ **بلندگو:** یکی از ویژگیهای مورد علاقه من در رابطه با مودم‌های صوتی، بلندگو است که می‌تواند برای شماره‌گیری و صحبت کردن با کسی از طریق میکروفون و بلندگوهای کامپیوترتان، مورد استفاده قرار گیرد. نیازی به استفاده از گوشی تلفن نیست.

✓ **شخصی سازی میل باکس:** اگر بیش از یک پیغام در میل باکس دارید، مودم صوتی شما امکان ضبط یک پیام خوش آمد برای هر میل باکس را می‌دهد.

✓ **Caller ID:** اگر در رابطه با دانستن منطقه تماس گیرنده کنجکاو هستید، مطمئن شوید که مودم صوتی با پشتیبانی Caller ID دریافت داشته‌اید، که حاوی صفحه‌ای است که شماره فرد تماس گیرنده را بر روی آن نمایش می‌دهد.

چرا ارتباط اینترنتی خود را تقسیم کنید؟

«آیا برای هر یک از کامپیوترهای موجود در شبکه، نیاز به ارتباط اینترنتی مجزا دارم؟» در واقع، خودتان به سوال خود پاسخ داده‌اید؟ شبکه‌ای که نصب کرده‌اید (فصل ۱۲) انواع ارتباطات اطلاعاتی را میان کامپیوترها امکان پذیر می‌سازد.

باید اضافه کنم که به لحاظ فنی، مشارکت در ارتباط اینترنتی dial-up با استفاده از ویژگی تقسیم ارتباطی ویندوز ویستا، امکان پذیر است. در باقی این فصل تصور می‌کنیم که در حال استفاده از DSL، یک ارتباط اینترنتی مودم کابلی یا یک ارتباط ماهواره‌ای هستید.

در پایین فهرستی از فواید تقسیم ارتباطات اینترنتی آمده است:

✓ **ارزان قیمت است:** تا آنجا که ISP به شما اجازه دهد تا ارتباط باند پهن خود را تقسیم کنید، در مقابل هزینه‌های افزودن ارتباط مجزا برای چند دستگاه، در منزل یا محل کار خود، صرفه جویی کرده‌اید.

✓ **راحت است:** با یک ارتباط اینترنتی مشترک، دیگر کامپیوترها در شبکه کامپیوتر شما، گویی مستقیم به اینترنت متصل هستند و کامپیوترها در شبکه می‌توانند در اینترنت مشترک کارهای خود را انجام دهند.

- ✓ یک امنیت همگانی ایجاد میکند. اگر فایروال نصب باشد، میتوانید فعالیت های اینترنتی خود را در همه کامپیوترها محافظت کنید.
- ✓ کارآمد است. بیشتر کسانی که می شناسم از سرعت اینترنت مشترک، شگفت زده هستند- حتی در شرایطی که چندین کامپیوتر بدان متصل است.
- یادآوری: یک ارتباط مشترک از طریق دستگاه سخت افزار تخصیص داده شده، بسیار سریعتر از ارتباط مشترکی است که از طریق نرم افزار توزیع می شود.

🎯 نکته: حرف از راحتی و کارآمدی شد، باید اضافه کنم که بسیاری از ابزار مشترک مانند کلیدهای اینترنت دوتایی هستند.

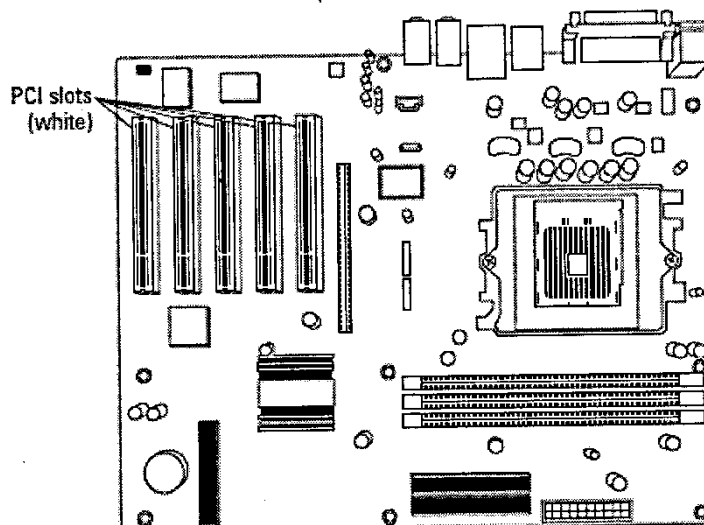
نصب مودم داخلی

جعبه ابزار: پیچ گوشتی فلیپ-جعبه ابزار
مواد لازم: کارت مودم آداپتور
زمان مورد نیاز: ۱۵ دقیقه

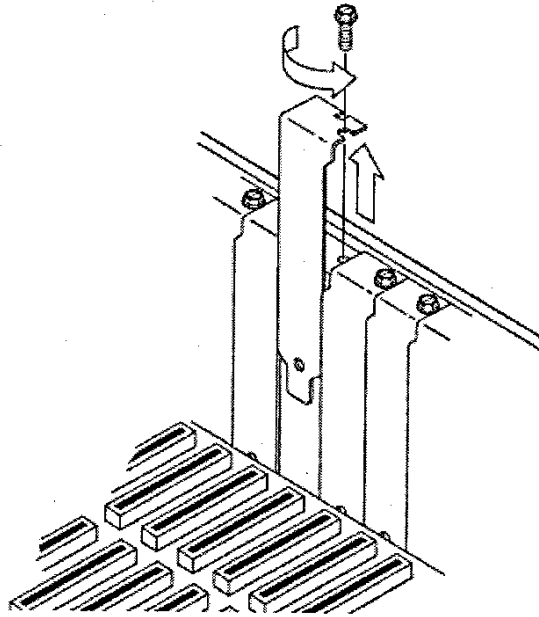
آنچه باید در این زمینه
بدان آگاهی داشته باشید:

مراحل زیر را برای نصب یک مودم داخلی دنبال کنید:

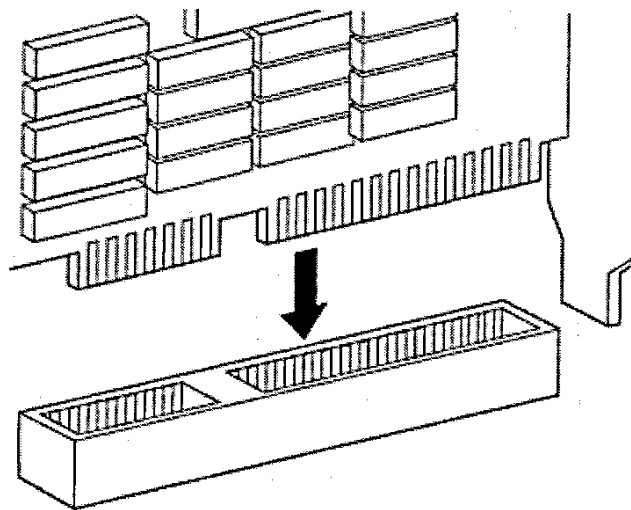
- ۱- اگر شاسی کامپیوتر نصب است آنرا جدا کرده و قبل از دست زدن به هر چیزی یک سطح آهنی را لمس کنید این کار باعث می شود تا کلیه الکتریسیته ساکن بدنتان از شما دور شود.
- ۲- یک اسلات آداپتور کارت PCI آزاد برای مودم خود انتخاب کنید.



- ۳- پیچ و کاور اسلات مربوط به اسلات انتخابی را بردارید. فراموش نکنید که این قطعات را به جعبه ابزار خود منتقل کنید.



۴- رابط روی کارت صدا را با اسلات روی مادربرد هم تراز کنید. پایه آهنی کارت بایستی با فضای باز باقیمانده در زمان برداشتن کاور اسلات، برابری کند.



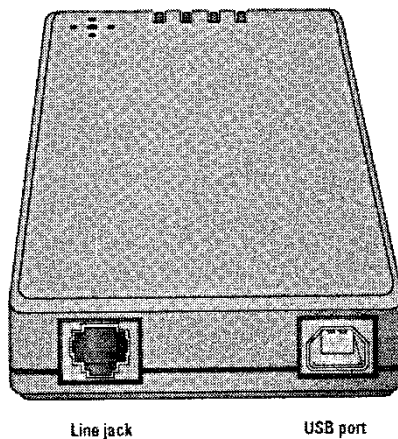
۵- کمی فشار بر بالای کارت آورده و بداخل اسلات هل دهید. اگر کارت در جای خود قرار گرفت، پایه باید درست در کنار کیس قرار بگیرد.

۶- پریز خط تلفن دیوار را به فیش مناسب بر پشت کامپیوتر خود وارد کنید. اگر در پشت مودم خود دو فیش دارید، به این معنا است که مودم شما هم خط تلفن را و هم تلفن خارجی استاندارد را می پذیرد (بنابراین زمانیکه مودم در حال استفاده نمی باشد، می توانید از تلفن استفاده کنید) به دفترچه راهنمای مودم مراجعه کنید تا ببینید کدام فیش باید پذیرای خط تلفن دیواری باشد. عموماً با عبارت line علامت گذاری شده یا شکل یک فیش تلفن بر روی آن منظور شده است. اگر قصد استفاده از تلفن جداگانه ای را دارید، سیم آنرا به آن یکی فیش بزنید. (با علامت phone)

نصب مودم USB خارجی

<p>آنچه باید در این زمینه بدان آگاهی داشته باشید:</p>	<p>جعبه ابزار: دستان خالی مواد لازم: مودم‌های خارجی-کابل‌ها زمان مورد نیاز: ۵ دقیقه</p>
---	---

- ۱- یکی از پورت‌های USB کامپیوتر خود را وصل کنید. اگر لازم است، کابل USB را به مودم وصل کنید. بعضی مودم‌ها کابل‌های USB دارند که بطور مداوم متصل‌اند.
- ۲- سیم پاور مودم را به پریز دیوار وصل کنید. بعضی مودم‌های USB بوسیله پورت USB ذخیره می‌شوند. بنابراین نباید حتی به یک سیم پاور مجزا نیاز پیدا کنید.
- ۳- پریز خط تلفن دیوار را به فیش مناسب بر پشت مودم خارجی وارد کنید. اگر در پشت مودم خود دو فیش دارید، به این معنا است که شما می‌توانید یک تلفن استاندارد را هم متصل کنید (بنابراین زمانیکه مودم در حال استفاده نمی‌باشد، می‌توانید از تلفن استفاده کنید) به دفترچه راهنمای مودم مراجعه کنید تا ببینید کدام فیش باید پذیرای خط تلفن دیواری باشد. عموماً با عبارت line علامت گذاری شده یا شکل یک فیش تلفن بر روی آن منظور شده است. اگر قصد استفاده از تلفن جداگانه‌ای را دارید، سیم آنرا به آن یکی فیش بزنید. (با علامت phone)



- ۴- مودم خارجی خود را روشن کنید.
- ۵- رابط انتهایی کابل USB مودم را با پورت USB هم تراز کنید. رابط USB تنها به یک طریق متصل می‌شود.
- ۶- پس از آنکه رابط درستی در جای خود قرار گرفت، به نرمی فشار دهید. ویندوز بطور اتوماتیک مودم USB متصل شده را شناسایی کرده و احتمالاً از شما خواسته می‌شود تا دیسک نصب مودم را اجرا کنید تا ویندوز بتواند درایورهای مودم را نصب کند. پس از آنکه نرم‌افزار درایور

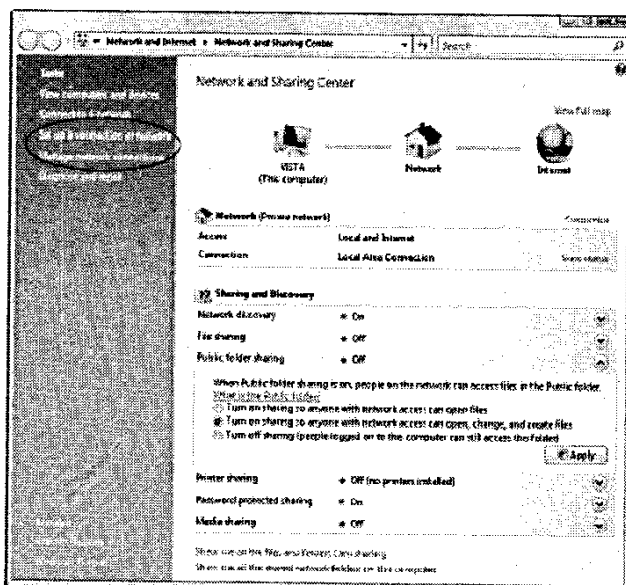
بارگذاری شد، آماده کار است. می‌توانید مودم خود در هر زمان، بدون ریپوت کردن، از کامپیوتر جدا کرده یا آنرا وصل کنید.

تقسیم یک ارتباط اینترنتی از طریق نرم‌افزار

<p>جعبه ابزار: دستان خالی مواد لازم: وجود ارتباط اینترنتی براباند-وجود شبکه اترنت زمان مورد نیاز: ۵ دقیقه</p>	<p>آنچه باید در این زمینه بدان آگاهی داشته باشید:</p>
---	---

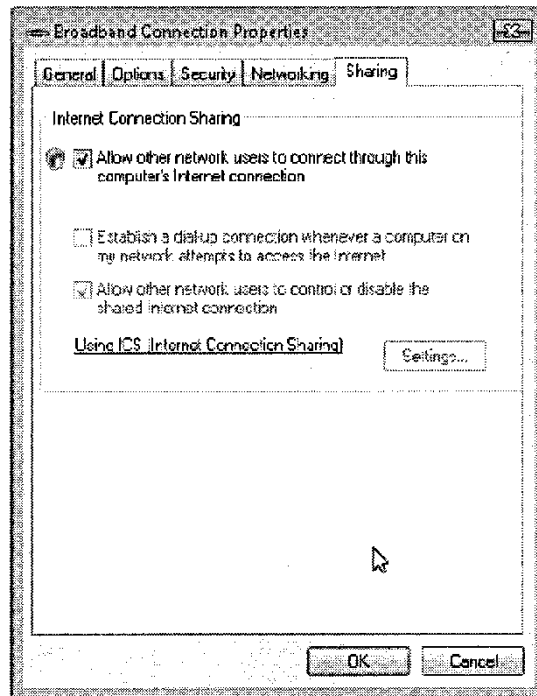
اگر قصد استفاده از ویژگی تقسیم ارتباط اینترنتی داخلی ویندوز ویستا را دارید، اولاً جهت اطمینان از کار با شبکه اترنت دو بار کلیک کنید. شما نیازمند یک ارتباط اینترنتی باند پهن فعال با یکی از کامپیوترهای موجود در شبکه، و یکی کپی نصب شده از ویندوز ویستا بر کامپیوترتان هستید. این کامپیوتر به دو پورت شبکه نصب شده هم نیاز دارد: یکی که به کلید شبکه رفته باشد و دومی که به مودم DSL وصل باشد. بدلیل آنکه بسیاری از کارت های شبکه موجود می‌باشند، راهنمایی را که توسط سازنده کارت برای اتصال هر دو کارت به کامپیوترتان می باشد، دنبال کنید.

۱- عبارت start را انتخاب کنید control panel Network and Internet Network and sharing center Manage Network Connection بر ارتباط اینترنتی که مد نظر شما است، کلیک راست کنید و آنگاه Properties را انتخاب نمایید. ویستا جعبه متن Properties را برای ارتباط اینترنتی تان نمایش می دهد.



۲- در نوار Sharing، بر جعبه کنار عبارت Allow Other Network Users to connect through this Computer's internet Connection علامت گذاشته تا آنرا فعال کنید. سپس ok را فشار دهید.

ویندوز ویستا نشان میدهد که یک ارتباط بوسیله تعدادی از دوستان تحت ایکون ارتباط، تقسیم شده است.



تقسیم یک ارتباط اینترنتی از طریق هارد وار

<p>جعبه ابزار: دستان خالی</p> <p>مواد لازم: وجود ارتباط اینترنتی باند پهن-ابزار مشترک اینترنتی با سیم بی سیم</p> <p>زمان مورد نیاز: ۱۵ دقیقه</p>	<p>آنچه باید در این زمینه بدان آگاهی داشته باشید:</p>
--	---

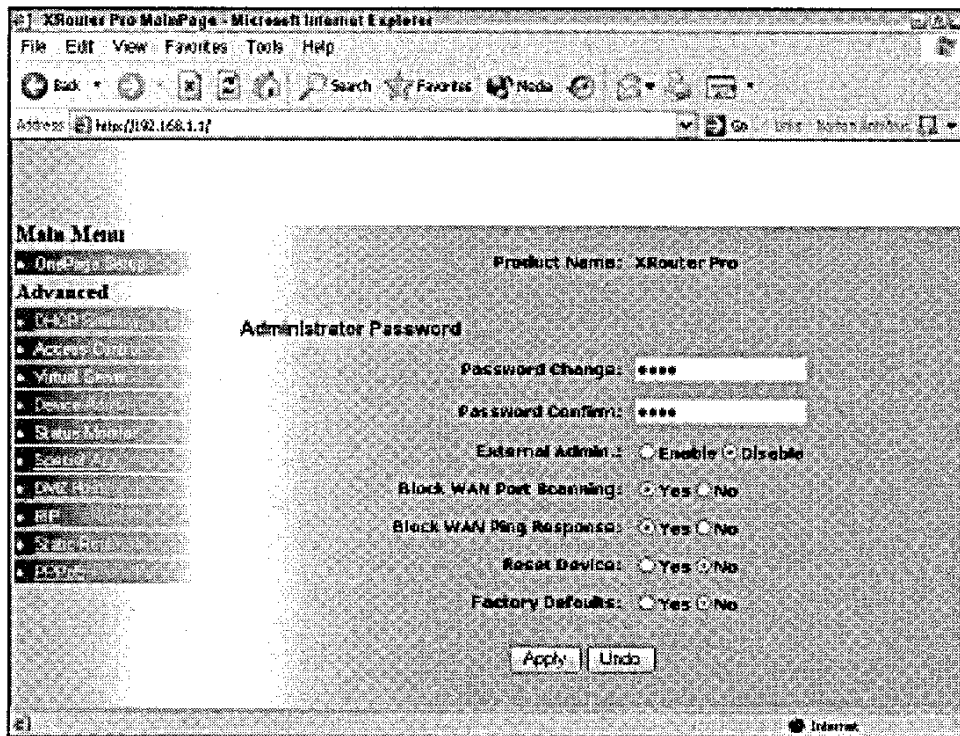
روند این پروسه در بازار برای هر یک ابزار متفاوت است، اما در پایین نمونه‌ای آورده شده است که در هنگام بیرون کشیدن ابزار جدیدتان باید به آن توجه داشته باشید:

۱- مطمئن باشید که ارتباط اینترنتی شما فعال است. مرورگر وب را باز کنید و صفحه مورد علاقه تان را بارگذاری کنید.

۲- اگر یک کلید معمولی تکی استفاده میکنید، میتوانید تمامی کامپیوترهای متصل را جدا کنید و بر دستگاه جدید نصب کنید یا به پورت WAN از کلید موجود به یکی از پورت‌های ابزار تقسیم اینترنت متصل نمایید. دفترچه راهنمای تا انتها مطالعه کنید. اگر در حال راه اندازی یک شبکه جدید هستید، طبیعتاً فقط هر یک از کابل‌ها باید به ابزار مشترک وصل کنید.

۳- ترکیب بندی یکی از کامپیوترها در شبکه جدیدتان با تنظیمات شبکه ای از پیش تعیین شده که توسط سازنده ابزار صورت میگیرد.

۴- Internet Explorer را بر کامپیوتری که در مرحله ۳ ترکیب بندی کرده اید، اجرا کنید و از برنامه ترکیب بندی وب محور استفاده نمایید. (در شکل کار من را ببینید) تمام شد! اگر برای مثال، یک شبکه خانگی یا شبکه دفتر کار خانگی معمولی اجرا میکنید، باید تنظیمات کارخانه را برای همه چیز نگاه دارید. خوشبختانه، احتمالاً نیازی به استفاده از هیچ کدام از تنظیمات انتخابی نیست، اما اینکه بدانید آنجا هستند، چندان بد هم نیست.

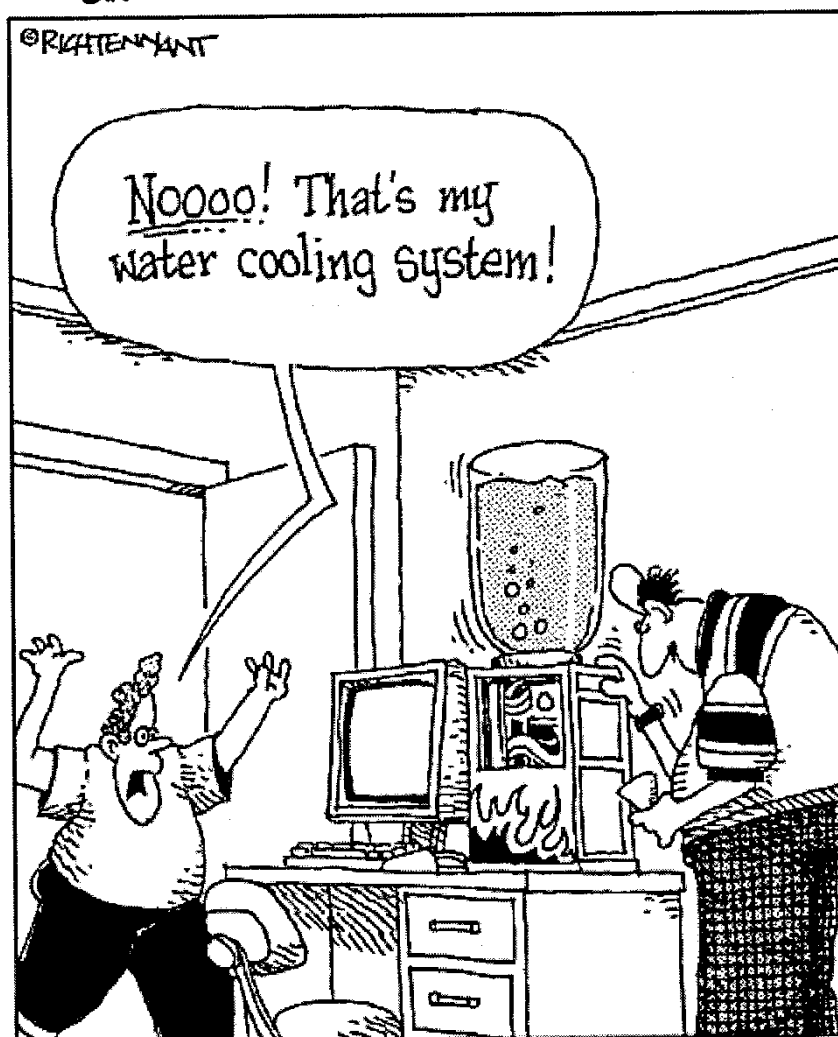


بخش ۴

گزینه‌های پیشرفته کامپیوتر

نوشته: ریچ تنانت^۱

موج پنجم



اوه خدای من، نه! اون دستگاه خنک کننده آبه!

Rich Tennant .^۱

فصل ۱۲

اضافه کردن یک LAN (شبکه محلی)

رئوس مطالب:

نصب کارت رابط شبکه

خلق شبکه

از میان بسیاری از مفاهیم انقلابی که طی دو دهه گذشته طراحی کامپیوتر شخصی دگرگون نموده است، مهمترین آنها شبکه کامپیوتری دسک تاپ بوده است در یک شبکه محلی (LAN) کامپیوتر شخصی دسک تاپ شما می‌تواند برنامه‌ها و داده‌ها را با دیگر کامپیوترها در منزل یا محل کارتان مشترک سازد. با وجود تجهیزات مناسب کامپیوتر شخصی شبکه ای شما می‌تواند برنامه‌ها را اجرا نموده و از سخت‌افزار مشترکی بهره ببرند که در یک کامپیوتر سرور مرکزی مستقر گردیده است. می‌توانیم از یک شبکه جهت سهیم شدن خط اشتراک دیجیتالی باند عریض (DSL) یا اتصال کابلی اینترنتی بهره‌مند شده و یا جدیدترین بازی‌ها را با استفاده از کامپیوترها در شبکه خود با دیگران به بازی بنشینیم.

طبق سلیقه شما شبکه‌ها می‌تواند بزرگ یا کوچک باشند: می‌توانند کامپیوترهای دسک تاپ در یک ساختمان و یا اداره با ۱۰ کامپیوتر متصل ساخته‌ا صرفاً می‌توانید دو یا سه کامپیوتر شخصی در منزل خود را جهت مشترک سازی یک پرینتر و تبادل پست الکترونیکی متصل نماییم در صورتی که صرفاً به یک کامپیوتر دسترسی داشته و یا هیچ دلیل قانع کننده ای جهت الحاق کردن کامپیوتر خود به یک شبکه موجود ندارید می‌توانید دست از خواندن برداشته و به فصل بعد مراجعه نمایید در این

بخش شبکه‌های سیمی سنتی و همچنین چند فن آوری شبکه‌ای را مورد بحث و بررسی قرار خواهند داد که از اتصال و پیوند بسیم‌ها به همدیگر حاصل می‌شوند.

افزودن مزایای شبکه

در صورتی که بیش از یک کامپیوتر شخصی در منزل خود استفاده می‌نمایید ممکن است بخواهید آنها را از طریق یک شبکه به هم متصل نمایید بدین ترتیب می‌توانید داده‌های بین کامپیوترهایتان را مشترک سازید - هرچیزی از یک تقویم خانوادگی مشترک گرفته تا کارهای هنری فرزندان علاوه بر آن با وجود یک شبکه همچنین می‌توانیم به فواید بعدی چشم داشته باشیم که عبارتند از راحتی، ارتباطات، همکاری و تماس.

تسهیلات

تصور کنید که قادر به بارگیری یک سند در برنامه کاربردی Word به طور مستقیم از هارد دیسک فردی دیگر می‌باشد در صورتی که کامپیوتر شخصی شما به یک شبکه متصل باشد می‌توانیم فایل‌ها را منتقل نموده برنامه‌ها را اجرا کرده و به داده‌های در دیگر برنامه‌ها تحت شبکه دسترسی داشته باشید درست به صورتی که این برنامه‌ها و فایل‌ها روی هارد دیسک محلی شما مستقر گردیده اند راحتی هر شبکه صرفاً با داده‌ها متوقف نمی‌شود علاوه بر آن می‌توانید در لوازم جانبی نیز سهم شویید به عنوان مثال فاکس مودم یا درایو نوار سهم شدن لوازم جانبی شیوه ای فوق العاده جهت کاهش هزینه‌ها برای خانواده محسوب می‌شود به جای خریدن یک پرینتر برای هر کامپیوتر شخصی همه افراد می‌توانند از یک پرینتر بهره‌مند شوند.

ارتباطات

یکی از کارهای مقدماتی شبکه کوچک پست الکترونیکی است نرم‌افزار پست الکترونیکی (ایمیل) در ویندوز XP و در ویندوز ویستا قرار داده شده است می‌توانیم الحاقاتی از قبیل فایل‌ها داده‌ها صدا و کلیپ‌های تصویری نیز بگنجانیم.

متأسفانه می‌توانید ویروس را با دنیای خارج از طریق یک اتصال لن یا الحاقات ایمیل سهم شویید تلاش کنید تا یک برنامه جالب آنتی ویروس به عنوان مثال نورتون را بدست آورده آن را روی کامپیوتر خود نصب نمایید.

اندرزماریک: با وجود برنامه آنتی ویروس فعال کار با کامپیوتر تحت محافظت خواهید بود.

همکاری

برای شرکتها در هر اندازه برای پاسخ به کاری اداری یک سامانه اداری محسوب می‌شود یک سامانه برجسته گروهی از قبیل لوتوسنوس Lotus Notes از IBM شامل ایمیل و یک مبنای پیام عمومی الکترونیکی همراه با پردازشگر مشترک Word و برنامه پایگاه اطلاع رسانی می‌باشد که هر کسی از آن بهره می‌برد هر یک از این برنامه کاربردی مشترک دارای اسناد مشابهی می‌باشند بنابراین هر فردی می‌تواند از این اسناد استفاده نموده و آنها را روزآمد نماید علاوه بر آن می‌توانید با نوع مشابه اسناد همکاری با استفاده از میکروسافت آفیس ۲۰۰۷ کار نمایید.

تماس

ماهیت نهایی تماس به تماس با اینترنت اطلاق می‌شود در صورتی که کامپیوتر شما به یک شبکه موجود دسترسی داشته باشد این شبکه ممکن است دارای یک اتصال سریع به اینترنت باشد. با وجود اتصال شبکه ای روی کامپیوتر شخصی انتقال فایل‌ها و جستجوی در شبکه‌ها بسیار سریعتر از اتصال به مودم خواهد بود تایپ‌های خانگی نیز می‌تواند اتصال اینترنتی در میان کل شبکه را توزیع نمایند.

ویندوز xp و ویندوز ویستا به شما امکان خواهند داد تا یک اتصال اینترنتی باند پهن در میان کلیه کامپیوترها در شبکه خود را به طور مشترک ایجاد نماییم و یا در صورت امکان می‌توانید به هر فردی از شبکه خود اجازه دهید تا با اینترنت با استفاده از سخت‌افزاری به نام مسیریاب اینترنتی دسترسی داشته باشد آیا احساس می‌کنید که نیاز به اتصال به شبکه جهت دسترسی به اینترنت دارید یقیناً خیر اکثریت مالکان کامپیوتر خانگی همچنین به اینترنت از طریق یک اتصال دایال dial-up یا یکی از اتصالات پر سرعت متصل می‌باشند اگرچه اینترنت شبکه ای بزرگ از شبکه‌های کوچکتر می‌باشند لازم نیست که جهت استفاده از آن از شبکه خود بهره ببرید.

شبکه بندی اینترنت ethernte ۱۰۱

در این بخش به تشریح اصطلاحات پایه‌ای می‌پردازیم که در زمینه بحث در مورد شبکه‌های اینترنت نیاز داریم من به شما اصول ساختار شبکه را نشان خواهم داد ساختاری است که در آن کامپیوترها را به صورت رشته در می‌آوریم مطالب این بخش را بخوانید تا در مورد چگونگی ایجاد یک شبکه پایه با حداقل سرمایه گذاری از نظر زمان و پول ایجاد نمایید.

🎯 نکته: می‌توانید کلیه کامپیوترهای شخصی در همجواری خود را شبکه بندی کنید اما این مبحث بحث کامل این کتاب نیست برای کاربران خانگی و صاحبان شرکت‌های کوچک این بخش به شما میانی در مورد ایجاد یک شبکه کوچک از دو تا پنج کامپیوتر که در اصطلاحات شبکه گره (نود nod) نامیده می‌شود را ارائه می‌کند جهت کسب اطلاعات مشروح تر در مورد ایجاد شبکه پیشنهاد می‌کنم که به چاپ ۴ کتاب شبکه بندی خانگی اثر کتی آیونس مراجعه نمایید.

تطبیق شبکه‌های سروریشتری و شبکه‌های *peer to peer*

شبکه‌های رومیزی در یکی از دو دسته بندی پر رمز و راز قرار می‌گیرند: همواره در زمانی که به دنبال یک متخصص شبکه بندی گردید با این اصطلاحات مواجه می‌شوید به جای آنکه بدین گونه تحت شرایط بقرنج اجتماعی قرار گیرید اجازه دهید تا این اصطلاحات را تشریح نمایید:

✓ سرور مشتری: در یک شبکه هر مشتری کامپیوتری اطلاق می‌شود که از منابع شبکه بهره می‌برد معمولاً یک کامپیوتر مشتری کامپیوتر روی میز تحریر شما است سرور به کامپیوتری اطلاق می‌شود که مخصوص ارائه منبعی به کامپیوترهای مشتری در شبکه می‌باشد. به عنوان مثال یک سرور فایل به کامپیوترهای دیگر در شبکه سریعترین دسترسی ممکن به مجموعه فایل‌هایی را ارائه می‌کند که در سرور قرار دارند. دیگر سرورها از قبیل سرورهای تخصیص یافته دیوی دل، سرورهای چاپ گر و سرورهای مودم به هر فرد در شبکه امکان می‌دهند از سخت‌افزار مشابه بهره برده و به داده‌های مشابه دسترسی داشته باشند.

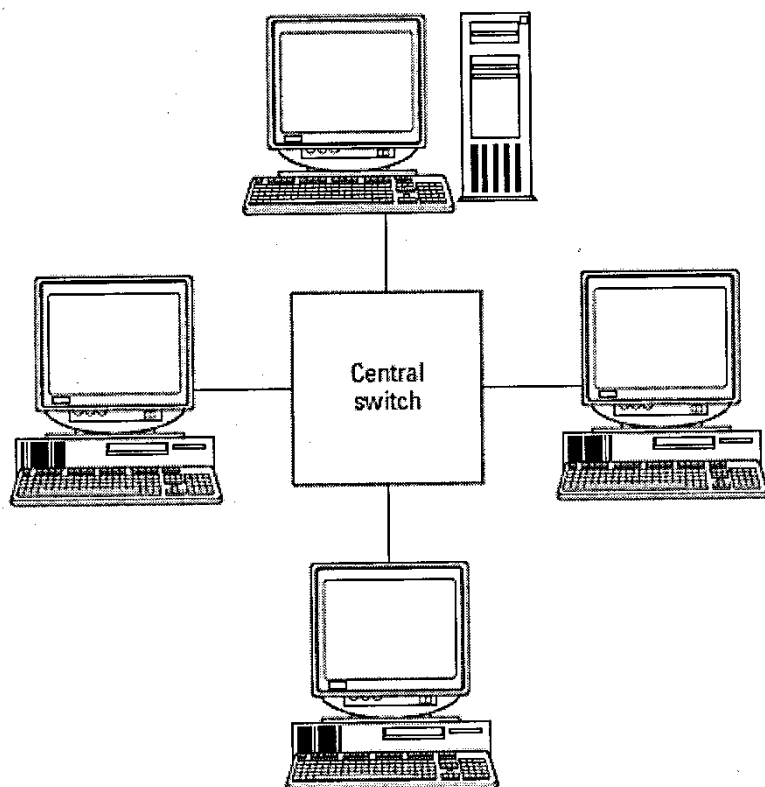
یاد آوری: یک شبکه سرور مشتری شبکه ای است که مجتملی بر یک یا چند کامپیوتر سرور می‌باشد اگرچه سرورهای فایل سرورهای پرینتر متداول ترین منابع مشترک محسوب می‌شوند در سرور شبکه شما را یک شبکه سرور مشترک تبدیل می‌نماییم .

✓ *peer to peer*: شبکه *peer to peer* هیچ سروری ندارد: کلیه کامپیوترها به هم دیگر متصل می‌باشند هزینه‌ک کامپیوتر سرور گران را صرفه جویی می‌کنید، اما سهم شدن اطلاعات مشترک برای کامپیوترها، دشوارتر بنظر می‌رسد. هر شبکه *peer to peer* برای شبکه خانگی که در آن هر فرد صرفاً می‌خواهد پست الکترونیکی و فایل‌ها را رد و بدل نموده و چاپگر مشترک استفاده نماید، بهترین گزینه محسوب می‌شود. هم ویندوز xp و هم ویندوز ویستا شامل شبکه بندی *peer to peer* می‌باشند، که برای سهم شدن فایل و چاپگر مناسب بنظر می‌رسد.

در هر شبکه اینترنت هر کارت شبکی کامپیوتری شماره الکترونیکی شناسایی منحصر به فرد دریافت می‌نماید پاکت‌های داده‌ها در کل شبکه پخش می‌شود. کامپیوتری که با این شبکه مطابقت دارد پاکت را گردآوری کرده و آن را پردازش می‌کند. کامپیوترهایی که با پاکت مطابقت ندارد آن را

نادیده می‌گیرند. در صورتی که دو کامپیوتر در راستای پخش پکتها به طور همزمان را نمایان نمایند کل شبکه اصولاً به صورت هولد قرار می‌گیرد تا اینکه مشکل برطرف شود این تاخیر آن هولد مسئول ناکارآمدی بین شبکه اینترنت بدون یک سویچ می‌باشد.

شبکه‌های اینترنت امروزی بسیار شبیه به ایستگاه سوچی به خط آهن مدرن می‌باشند هر کامپیوتر پکت‌های داده‌ها را به یک سویچ مرکزی ارسال می‌کنند که داده‌ها را به گره دریافت کننده مناسب مسیر یابی کرده و سوق می‌دهند. از آنجایی که هر گره به طور متمایز به سویچ متصل می‌شود هر کامپیوتر می‌تواند پکت‌های داده‌ها را همزمان ارسال نماید سویچ صرفاً با هر پکت همگام گردیده و مواردی که نمی‌تواند فوراً ارسال نماید تعلیق می‌کند. زمانی که گره دریافت کننده آماده پذیرش داده‌ها می‌باشد سویچ پکت (پاک سازی جهت فرود) را ارائه کرده و این پکت از طریق سویچ امکان عبور پیدا می‌کند.



شکل ۱-۱۲: بیشتر شبکه‌های اینترنت از سویچ مرکزی استفاده میکنند.

گردآوری اطلاعات لازم شبکه اینترنت

طبیعتاً لازم است مطمئن شوید که سخت‌افزار مناسب قبل از ایجاد شبکه را در اختیار داریم در بخش زیر فهرستی از آنچه که نیاز دارید مرور می‌نمایید:

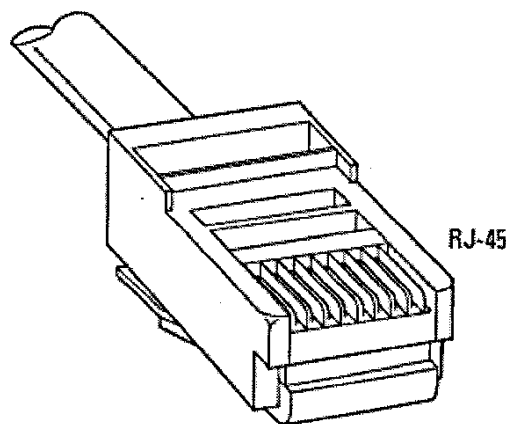
✓ کارت‌های اطلاعاتی گره شبکه: به‌ک کارت گره اطلاعاتی (nac) برای هر کامپیوتری نیاز دارید که قصد دارید به شبکه خود متصل نمایید این کارت‌ها را در بخش بعد مورد بحث و بررسی قرار می‌دهیم.

✓ کابل کشی: شبکه‌های اینترنت امروزی از کابل جفتی پیچشی بهره می‌برند که شبیه به سیم تلفن می‌باشد. کابل جفتی پیچشی دارای یک رابط است که بسیار شبیه به‌ک فیش تلفن می‌باشد با وجود کابل کشی جفتی پیچشی، هر کامپیوتر به سویچ متصل می‌نماید. (شکل شماره ۲-۱۲)

⊙ نکته: می‌توانید ۲ کامپیوتر را با استفاده از کابل جفتی پیچشی با استفاده از پیچ متصل نمایید ۳ یا ۴ کامپیوتر در هر شبکه جفتی پیچشی مستلزم یک سویچ می‌باشند. در صورتی که در حال متصل کردن فقط دو کامپیوتر برای بازی‌های دارای چند بازی کن می‌باشید از فروشگاه محله خود یک کابل جفتی پیچشی را درخواست نمایید تفاوت این دو نوع کارت را به شما نشان خواهیم داد آنها از بیرون کاملاً مشابه به نظر رسیده و رابط‌هایشان شبیه می‌باشند مراقب باشید که نوع درست را از مغازه خریداری کنید.

✓ نرم‌افزار: در صورتی که در حال اجرا تحت ویندوز xp یا ویستا می‌باشید نرم‌افزاری که برای یک شبکه peer to peer نیاز دارید به شکل درونی ساخته شده است به لطف ماکروسافت

✓ سویچ: هر سویچ نگهداری و ارتقاء درجه شبکه شما را بسیار آسانتر می‌سازد کلیه کامپیوترهای شبکه شما به‌ک ابزار مرکزی متصل می‌باشد همان طور که قبلاً متذکر گردیدیم هر سویچ بهترین عملکرد و بالاترین اثربخشی شبکه اینترنت ارائه می‌نماید.



شکل ۲-۱۲: کابل جفتی پیچشی و رابط، آماده برای حرکت.

چند نکته راجع به کارت‌های اطلاعاتی شبکه

همان طور که قبلاً متذکر گردید در صورتی که مادر برد شما دارای سخت‌افزار شبکه‌ای درونی می‌باشد می‌توانید این بخش را نادیده بگیرید گران‌ترین بخش هر شبکه اینترنت است که برای هر

کامپیوتر ضروری بنظر می‌رسد هر کارت شبکه الگو، از یک اسلات pci بهره می‌برد همانند هر آداپتور گرو می‌توانید آن را در کامپیوتر خود بچسبانید فهرست زیر به شما می‌گوید که چه ویژگی‌هایی مهمی از طریق یک کارت شبکه ای خوب ارائه می‌شوند:

✓ **نورهای وضعیتی دیود ساطع کننده نور:** نورهای وضعیتی در هر کارت شبکه تعیین و بررسی وجود اطلاعات کمک می‌نماید به عنوان مثال نود سبز نشان دهنده این است که آداپتور در حال دریافت یک سیگنال پخش از کابل می‌باشد.

✓ **ساختار اتوماتیک یا نرم‌افزار:** هیچ کس نمی‌خواهد در ایجاد کارت شبکه مشکل آفرین باشد. بهترین کارتهای شبکه به طور خودکار پس از اتصال به شبکه ایجاد می‌شوند.

✓ **پشتیبانی کامل از درایور:** وب سایت تولید کننده اداره پشتیبانی فنی را چک نمایید تا مطمئن شوید که کارت با درایورهای لازم برای ویندوز اکس پی و ویستا ارائه شده است.

چند نکته دیگر پیرامون کابل‌ها و اتصالات

نصب کردن کابل‌ها و متصل کردن هر چیزی به عنوان زمان بر ترین مسئله در نصب شبکه اینترنت et کابلی سنتی محسوب می‌شود دستور العمل‌ها در زمان خریداری کابل‌ها رابطها به ذهن بسپارید: اندرز مارک:

✓ **ساختن کابل شوخی بردار نیست:** این مسئله کاملاً شفاف است و لازم به توضیح نیست در صورتی که قبلاً کابل‌های شبکه خود را ایجاد نکرده‌اید آنها را به شکل آماده بخريد نمی‌خواهم در مورد ایجاد کابل‌ها بحث نمایم چند نوع متفاوت در بازار موجود می‌باشند که آنها جهت ارائه و کنترل سرعت‌های ویژه شبکه درجه بندی شده اند خیلی راحت می‌توان وارد فروشگاه‌های شد و آنها را در خواست نمود. کابل‌های آماده در طول‌های استاندارد متفاوت و دارای رابط‌هایی در هر دو طرف می‌باشند. زمان یا پول را صرف تلاش در راستای یادگیری چگونگی برش کابل ننمایید و می‌توانید مطمئن شوید که کابل به خوبی کار می‌کند.

همواره کابل بیشتری خریداری کنید مهم نیست که چگونه شبکه خود را برنامه ریزی می‌کنید و با چه دقتی فاصله بین کامپیوترهایتان را اندازه گیری می‌نمایید. حداقل یک فوت طولانی تر از آنچه که فکر می‌کنید نیاز دارید خریداری نمایید .

✓ **درخواست کمک نمایید :** از کسی که فکر می‌کنید در مورد آماده کردن کابل‌ها مفید است کمک در خواست نمایید .

✓ **از کابل‌های دور انداختنی استفاده نکنید:** اگر چه کابل‌هایی در حال کار در زیر میز می‌باشند از کابل دور انداختنی در صورت امکان استفاده نکنید در صورتی که قرار باشد کابل از یک راهرو

عبور نماید کابل را به صورت آویزان از سقف عبور دهید در صورت امکان برای کابل‌ها یک محفظه پوششی استفاده نمایید.

همواره استثنائاتی وجود دارند!

پس از آنکه با شرایط و مقررات هر شبکه جفتی پیچشی آشنا گردید آنگاه چه طور؟ اگر به شما بگویند که می‌توانم شبکه ای را بدون اجرای بخشی از کابل اینترنت ethernet یا شبکه پس کی اجرا نمایند چه طور؟

درست است، به لطف ورود چهار فناوری شبکه متمایز دیگر لازم نیست که بیش از هر متکی به پدر بزرگ خود باشید و این فناوری‌ها با هر نرم‌افزار شبکه که با اتصال یک شبکه ethernet استاندارد بهره می‌برد کار می‌کنند هر چهار مورد با ویندوز اکس پی و ویندوز ویستا سازگار می‌باشند. با این وجود این شبکه‌های جدید دارای محدودیت‌های خاص خود می‌باشند بنابراین به هر چهار مورد بنگرید پس از پایان این بخش می‌توانید تصمیم بگیرید که آیا به شبکه اینترنت ethernet کابلی جفتی پیچشی متکی باشید یا اینکه با نسل جدیدی از شبکه خانگی همراه گردید.

از سیم کشی تلفن بهره ببرید

الکساندر گراهام بل شاید هرگز تصور نمی‌کرد که اختراعش بتواند پакت‌های شبکه را نیز حمل نماید با وجود یک شبکه خط تلفن خانگی سخت‌افزار اینترنت ethernet از سیم کشی تلفن موجود در منزل یا اداره جهت انتقال پакت‌های شبکه استفاده می‌نماید جهت اتصال یک کامپیوتر جدید به شبکه ک کارت گره اطلاعاتی شبکه ویژه رانصب نمایید نزدیک ترین پریز تلفن را مکان یابی کرده و یک کابل را وارد کنید این پریز را می‌توان هر کجا در منزل قرار داد.

برخ خلاف یک اتصال dial up به اینترنت از طریق مودم شبکه pna خانگی به شما امکان می‌دهد تا از تلفن خود به طور عادی بدون پاسخ گویی و شماره گیری تماس‌های صوتی استفاده نمایید در مقابل هر شبکه pna خانگی نسبت به ک اتصال اینترنت کابلی استاندارد کندتر می‌باشد. اگرچه باید به اندازه کافی برای بازی‌های چند بازی کن و سهمیم شدن اتصال اینترنتی سریع باشد.

اغلب شبکه‌های کابلی اینترنت بین ۱۰۰ mps تا ۱۰۰۰ mps اجرا می‌نماید اما سخت‌افزار شبکه‌بندی pna خانگی فعلی محدود به حدود ۱۰۰ mps می‌باشد همچنین این سخت‌افزار کمی گرانتر از کیت اینترنت الگو می‌باشد همچنین باید مدنظر داشته باشید که چه تعداد جک تلفن در منزل شما پخش شده زیرا اغلب منازل صرفاً دارای تعداد انگشت شماری پریز می‌باشند که در این زمینه با محدودیت مواجه می‌باشیم.

از سیم کشی ac استفاده کنید

یک لحظه به خود بیاورید یک شبکه دیگر سیم کشی در هر منزل وجود دارد اما آیا جریان ac و داده‌های کامپیوتر همزیستی دارند؟ صرفاً یک دو شاخه آداپتور برق را در هر سوکت ac در منزل خود وارد کنید و طرف دیگر کابل را به دریاچه usp کامپیوتر متصل نمایید. احتمالاً یک خروجی ac در هر اتاق داریم بنابراین این سیستم نسبت به یک شبکه pna خانگی سازگارتر بنظر می‌رسد همان طور که توقع داشته باشید سرعت و هزینه مسئله ساز می‌باشند: هر شبکه سیم برق تا حدی نسبت به سیستم تلفن خانگی کندتر بنظر می‌رسد و نسبت به یک کیت اینترنت جفتی پیچشی پایه گرانتر است. این گزینه را برای افرادی پیشنهاد می‌کنند که صرفاً فایل پایه و سهم شدن پرینتر را می‌خواهند در واقع برای بازی با چند بازی کن سهم شدن یک dsl یا اتصال اینترنتی کابلی سریع بنظر نمی‌رسد. کلاً راجع به گزینه برای منازل دارای دیوارهایی است که مانع از سیگنال‌های بی سیم می‌شوند.

از پورت usp استفاده کنید

در صورتی که کابل کشی را مدنظر ندارید، دریاچه usp2.0 می‌تواند به عنوان یک پروتال شبکه برای کامپیوترها عمل نماید. همانند یک شبکه سیم برق این گزینه مستلزم کارت‌های شبکه بوده و لازم نیست کیس کامپیوتر را بر دارید. یک طرف کابل به دریاچه usp در کامپیوتر شخصی در شبکه متصل می‌باشد و طرف دیگر هر کابل به جعبه سیاه بنام usp hub متصل می‌شود. این‌هاب hub (پوشش) هم کابل‌ها را متصل نموده و هم به عنوان سویچی در شبکه اینترنت قدیمی عمل می‌نماید هر شبکه USB تقریباً همانند یک کیت شبکه اینترنت استاندارد قیمت دارد بنابراین نسبت به یک شبکه برق یا خط تلفن خانگی ارزانتر به نظر می‌رسد متأسفانه مشکل هر شبکه USB در ارتباط با طول کابل می‌باشد ممکن است حداکثر ۱۰ متر بین کامپیوترها روی یک شبکه USB کابل وجود داشته باشد همچنین به عنوان حداکثر کابل USB استاندارد محسوب می‌شود در صورت طولانی تر بودن کابل سیگنال شبکه بین کامپیوترها محو می‌شود البته این در صورتی مسئله و مشکل نمی‌باشد که کامپیوترهای شما در یک اتاق باشد اما من تصور می‌کنم که اکثر کاربران از یک شبکه USB بهره ببرند.

به شکل بی سیم عمل نمایید

در صورتی که هر نوع سیم کشی را مدنظر دارید تلاش کنید از شبکه اینترنت بی سیم رایج بهره ببرید. برای این گزینه هر کامپیوتر شخصی شبکه نیازمند یک کارت شبکه آداپتور بی سیم می‌باشد. علاوه بر آن به یک بخش سخت‌افزاری متکی به خود نیاز داریم به عنوان سویچ شبکه عمل نموده و داده‌ها را کامپیوترها منتقل کرده دریافت می‌نماید دو استاندارد شبکه بندی بی سیم رایج عبارتند از:

✓ g۸۰۲/۱۱: این استاندارد در حال حاضر به عنوان متداول ترین استاندارد محسوب می شود که حداکثر سرعت اتصال حدود ۵۴ Mbps ممکن می سازد g۸۰۲/۱۱ با هر سخت افزار تیک g۸۰۲/۱۱ که ممکن است انتخاب نمایم سازگار می باشد.

✓ n۸۰۲/۱۱: این استاندارد به عنوان جدیدترین استاندارد بی سیم محسوب می شود که سرعت های سریعتر ۳۰۰ Mbps ارائه می کند n۸۰۲/۱۱ گزینه بهتری نسبت به g۸۰۲/۱۱ برای نامه های کاربردی شبکه محسوب می شود که نیازمند انتقال سریعتر داده ها می باشند از قبیل نسخه برداری انتقال فایل های بزرگ ۲۵۰ Mbps یا بیشتر بین لپ تاپ شبکه خانگی و همچنین برای اجرای جدیدترین بازی های روز در صورتی که به هر چیزی استاندارد ۸۰۲/۱۱ مواجه شوید فرار نکنید دیگر نمی توانید سخت افزاری بالاتر از آن خرید کنید هم ویندوز XP و هم ویندوز ویستا می توانند اتصالات بی سیم را کنترل و اداره نموده و امنیت مناسب را به گونه ای حفظ کرده و تداوم بخشند که همسایگان شما به طور رایگان و آزاد نتوانند از اتصالات اینترنتی شما بهره مند شوند.

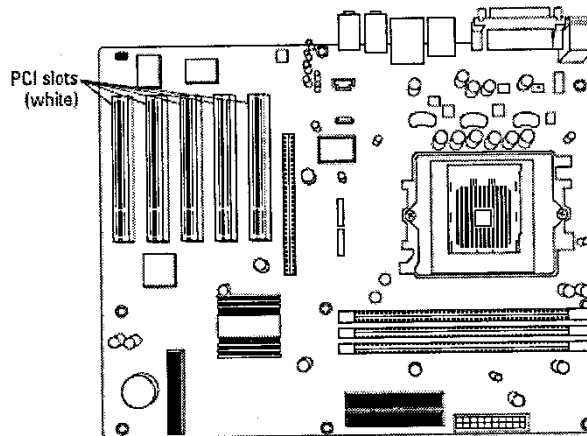
نصب کارت رابط شبکه

<p>جعبه ابزار: پیچ گوشتی فیلیپ-جعبه ابزار مواد لازم: آداپتور کارت رابط شبکه-پیچ ها زمان مورد نیاز: ۱۵ دقیقه</p>	<p>آنچه باید در این زمینه بدان آگاهی داشته باشید:</p>
---	---

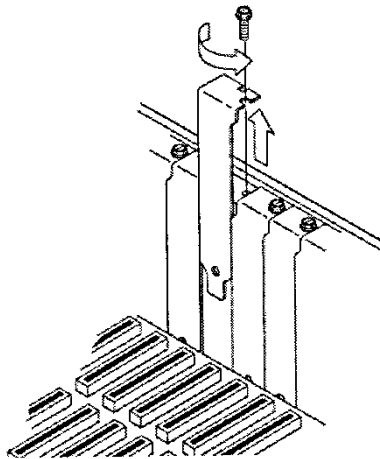
آیا مادربرد شما دارای سخت افزار اینترنت داخلی نیست؟ با این حال نگران نباشید یک آداپتور رابط شبکه ای PCI را برگزیده اید، بنابراین آماده افزودن پشتیبانی اینترنت به کامپیوتر خود می باشید. قبل از شروع مطمئن شوید که کامپیوتر در شبکه شما بدون سخت افزار اینترنت دارای حداقل یک اسلات PCI مورد نیاز برای هر آداپتور کارت شبکه می باشد.

۱- در صورتی که کامپیوتر شما به برق متصل است از برق خارج کنید و جلا انداختن کامپیوتر خود یک سطح فلزی قبل از نصب کارت خود جهت تخلیه برق استاتیک به بدن را لمس نمایید. به فصل ۳ مراجعه کنید و مطالب پیرامون این مرحله را جهت پیشگیری مطالعه نمایید.

۲- یک اسلات باز کارت آداپتور PCI برای کارت شبکه اینترنت خود را انتخاب نمایید.

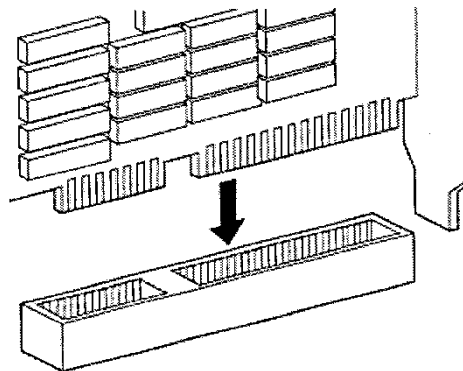


۳- محفظه اسلات فلزی و پیچ مجاور اسلات انتخاب شده را بردارید. هم پیچ و هم کاور اسلات را در جعبه ابزار نگاه دارید.



۴- رابط روی کارت را با اسلات در مادربرد در یک راستا قرار دهید. بست فلزی کارت باید هم راستا با فضای باز ایجاد شده در زمان برداشتن کاور اسلات باشد.

۵- به یک اندازه به قسمت بالای کارت فشار وارد کنید و آن را به سمت پایین به درون اسلات هل دهید در صورتی که کارت در مسیر باشد، باید در کنار محفظه کيس قرار گیرد.



۶- پیچ را اضافه کرده و بست را محکم کنید.

۷- کابل شبکه را به دریچه متناظر کارت متصل کنید. دفترچه آداپتور کارت می‌تواند به شما در مکان یابی شبکه روی کارت کمک نماید. رابط نر را درون رابط ماده هل بدهید تا چفت شود. رابطها فقط در یک جهت چفت می‌شوند. این اتصال برای هر دو دریچه روی سویچ هم دریچه ای روی کارتهای آداپتور یکسان می‌باشد.

۸- نرم افزاز درایور کارت آداپتور شبکه را نصب کنید دفترچه راهنمای کارت برای کسب اطلاعات در مورد چگونگی لود کردن نرم افزاز درایور برای سیستم عملیاتی خاص خود را بررسی نمایید.

تنظیمات

<p>جعبه ابزار: پیچ گوشتی فیلیپ-جعبه ابزار مواد لازم: آداپتور کارت رابط شبکه (از مرحله قبل)-پیچها زمان مورد نیاز: ۱۵ دقیقه</p>	<p>آنچه باید در این زمینه بدان آگاهی داشته باشید:</p>
---	---

پس از نصب آداپتور کارتهای شبکه در کلیه کامپیوترها، متصل کردن کارتها تنها مسئله باقی مانده نصب نرم افزاز درایور روی هر کامپیوتر و قرار دادن سویچ شبکه بندی ویندوز اکس پی یا ویندوز ویستا می‌باشد.

مراحل دقیق ترتیب تبعیت در فرایند نصب درایور شبکه نسخه نرم افزاز سیستم عامل در کامپیوتر و گزینه‌های که انتخاب می‌کنید تغییر می‌کنند از این رو مراحل زیر ممکن است به طور دقیق به آنچه که روی صفحه مانیتور می‌بینید تطبیق نداشته باشند خوشبختانه برنامه نصب کارت باید دستورالعمل‌های کامل را نشان دهد بنابراین همواره باید از دستورالعمل‌های روی صفحه در زمانی که اوضاع تغییر می‌کنند تبعیت نمایید.

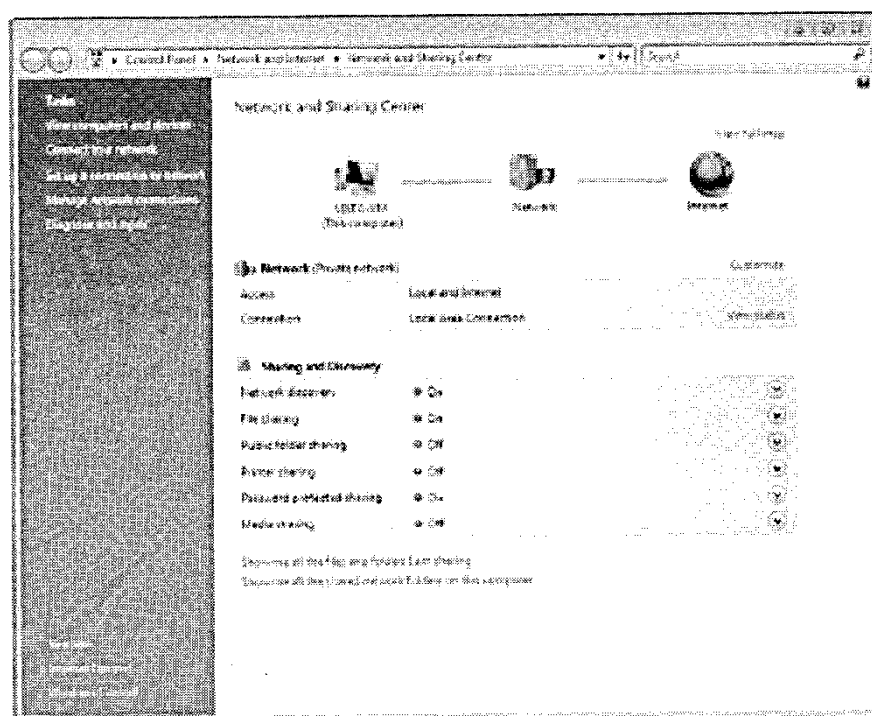
۱- نرم افزاز نصب درایور ارائه شده توسط کارخانه آداپتور کارت که اجرا نموده‌اید و آنگاه از دستورالعمل‌های صفحه پیروی کنید. پس از آنکه درایورهای نصب گردیدند اجازه دهید تا برنامه نصب در کامپیوتر ذخیره گردد پیام‌های استارت شبکه را مشاهده کرده و هر گونه پیام خطا که ظاهر می‌شود را بنویسید پیام‌های خطا و راه حل‌های احتمالی را میتوان در دفترچه راهنمای کارت مشاهده کرد.

۲- برای نصب از ویزاردهای ویندوز استفاده کنید.

XP: از ویزارد اتصال جدید ویندوز اکس پی جهت راه اندازی خوکار کامپیوتر به عنوان یک شهروند شبکه خوب استفاده نمایید.



ویستا: تحت ویندوز ویستا گزینه Network and sharing center → Network → Start را انتخاب نمایید که دیاگ را نشان می‌دهد که مطمئن شوید گزینه File Sharing و Network Discovery روشن باشند. آنگاه بر عبارت Connect to a Network کلیک کنید.



۳- از مراحل نشان داده شده، تبعیت کرده و ویندوز به خودی خود نصب خواهد شد.

فصل ۱۳

ورودی و خروجی: اسکنرها،

دوربین‌ها و پرینترها

رئوس مطالب:

☑ نصب اسکنریا پرینتر

آیا احساس می‌کنید تا حدی از آنسل آدامز^۱ به عنوان یک عکاس حرفه ای عقب مانده اید؟ به لطف اسکنرهای امروزی و ابزارهای تصویربرداری مدرن هرکسی می‌تواند نقاشی های کودکان یا حتی لوگوی یک شرکت کوچک را به یک تصویر دیجیتالی تبدیل نماید، حتی می‌توانیم از دوربین دیجیتال جهت برداشت تصاویر دیجیتال اصلی خود بهره برده و یا از یک وب کم جهت ثبت تصاویر ویدئویی دیجیتال استفاده نماییم. در ضمن فراموش نکنید که می‌توانیم تصاویر دیجیتال خود را با یک پرینتر جوهرافشان یا لیزری چاپ نماییم. به جلو گام برداریم- خلق تاریخ خانوادگی با اسکن عکس های ارزشمند و یا کمک به صندوق خیریه می‌توانید کامپیوتر شخصی خود را به یک کارگاه چاپ تبدیل نمایید!

اگرچه این مزایای جانبی شرایط لازم برای اسمبل کردن کامپیوتر محسوب نمی‌شود، اما شرایط لازم برای ملحق شدن به دنیای عکس برداری دیجیتال تصاویر ویدئویی دیجیتال و همچنین ابزارهای مفید در دنیای شلوغ امروز به حساب می‌آیند. فقط تلاش کنید تا بدون پرینتر یک نسخه از روزومه خود تهیه کنید! از این رو تصور کنید که به خود هشدار دهید: احتمالاً در حال انتخاب حداقل یک یا

1 . Ansel Adams

دو وسیله در عرض چند ماه پس از به پایان رساندن ساخت کامپیوتر خود می‌باشید، بنابر این لازم است که شرایط لازم سامانه خود را مدنظر داشته باشید. یک اسکنر دوربین و پرینتر.

دنیای عجیب اسکنر

با کمک اسکنر که جهت تبدیل یک صفحه چاپ شده به یک عکس دیجیتال استفاده می‌شود، می‌توانید تصاویر گرافیکی کتابها، مجلات، پاکت‌های سی دی، حتی روزنامه‌ها را به صورت دیجیتال درآورید. هر چیزی که می‌توانید قانونی کپی برداری کنید، برای اسکن کردن آسان بنظر می‌رسد (و استفاده از آنها در مدارک یا فکس با فکس مودم). دربارهٔ قانون کپی بعداً بیشتر توضیح خواهم داد. یک اسکنر رنگی با کیفیت بالا، حداقل ۲۰۰ دلار هزینه دارد، که اضافه کردن آن به کامپیوتر شخصی جالب بنظر می‌رسد. در این بخش دربارهٔ انواع متعدد اسکنرها در بازار و آنچه باید در زمان خرید در نظر داشته باشیم، بحث می‌کنیم. شما می‌خواهید مدلی را خریداری نمایید که به بهترین نحو نیازهای شما را برآورده ساخته و مناسب با بودجه شما می‌باشد.

نکته: اسکنرها ذخیره دارد دیسک شما را برای صبحانه میل می‌کنند زیرا اسکنرهای امروزی می‌توانند تصاویر با وضوح بسیار بالایی را ایجاد کنند، که برای هر فایل صدها مگابایت به خود اختصاص می‌دهد. در صورتی که بخواهید مقدار تصویر زیادی اسکن کنید، مطمئن شوید که حداقل ۱۰۰ گیگابایت جهت حفظ کلیه تصاویر گرافیک در اختیار دارید.

به طور کل جهت بررسی دقیق تر اسکنرها (از قبیل، ویرایش اولیهٔ تصاویر، محتویات، عیب یابی و راهنمایی‌های فراوان دربارهٔ اسکن نمودن) شما را به خرید یک نسخه از کتابم، که پرفروش ترین آنها بوده، تحت عنوان «اسکنرها برای مبتدیان»، چاپ دوم (Wiley) دعوت می‌کنم.

نکته: اکثر اسکنرها دارای برنامه‌های نرم‌افزاری بسیار متعددی می‌باشند، که باید شامل نرم‌افزار دست یابی به تصویر نیز که جهت اسکن کردن بدان نیاز دارید، باشند. نرم‌افزار (OCR) می‌تواند محتویات یک صفحه چاپ شده را، که شما اسکن نموده‌اید خوانده و سپس متن صفحه را به طور مستقیم وارد پردازشگر word نماید. اگرچه فن آوری (OCR) کامل بنظر نمی‌رسد و احتمالاً لازم است که برخی از خطاها را بر طرف نمایید ولی دیگر لازم نیست که به شکل دستی مجدداً کل محتویات صفحه را در پردازشگر word تایپ کنید.

شناسایی اسکنرها

اسکنرها سه دسته اند: فلت بد^۲ - شیت فد^۳ و فوتو. (بعضی مدل‌های همه کاره یک اسکنر را با پرینتر و دستگاه فکس ادغام می‌کنند، اما عموماً گران قیمت تر بوده و به کیفیت اسکنرها نیستند) به منظور راحتی و کم وزن بودن، اسکنر فوتو را استفاده کنید. اما خودم، برای استفاده روزمره و بنا بر دلایل زیر به فلت بد رای میدهم:

✓ **فلت بد (مسطح):** در حقیقت اسکنر فلت بد بسیار شبیه به دستگاه کپی می‌باشند تا یک ماشین مجل. مدل های فلت بد بقدری از نظر قیمت افت نموده اند که بهترین گزینه برای اکثر خریداران محسوب می‌شوند. فضای بسیار بزرگ اسکن فلت بد شما را قادر می‌سازد تا یک مجله کامل یا صفحه کتاب را پهن کنید و همچنین بسیاری از اسکنرهای فلت بد دارای توانایی اسکن اسلایدهای فیلم و نوارهای نگاتیو می‌باشند. من یک اسکنر فلت بد دارای حداقل ۸.۵×۱۲ اینچ فضای اسکن، را پیشنهاد می‌کنم و لازم است بررسی کنید که با ویندوز ویستا سازگاری داشته باشد.

اسکنرهای فلت بد به طور برجسته، با وضوح تصویر بالاتر و شدت رنگ بهتر نسبت به اسکنرهای شیت بد می‌باشند (که در پاراگراف قبل توضیح دادم). به عبارت دیگر تصاویر اسکن شده روی اسکنر فلت بد رنگ های جزئی تر و واقعی تری ارائه می‌نمایند. یک مانع در استفاده از اسکنر فلت بد این است که به سبب ساختارشان، نا تا فضای بیشتری از میز کار را اشغال می‌نماید.

به طور مجازی کلیه اسکنرهای فلت بد مدل جدید، از یک اتصال USB 2.0 استفاده می‌کنند. در صورتی که کامپیوتر شخصی و شما دارای USB می‌باشد یک اسکنر USB راحت ترین مسیر برای اتصال یک اسکنر می‌باشد.

اندرز مارک: اسکنر فلت بد بهترین گزینه شما می‌باشد.

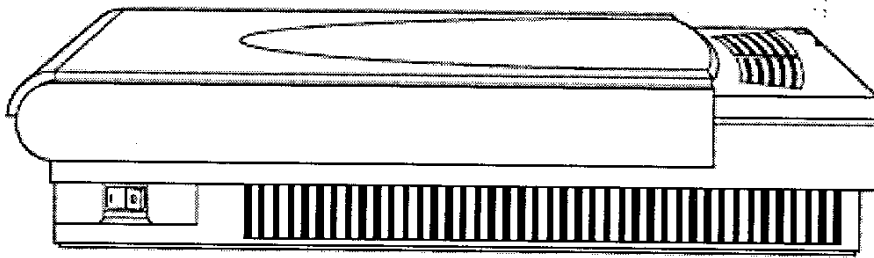
✓ **شیت فد (هم سایز کاغذ):** یک اسکنر الگوی شیت فد که بسیار شبیه به دستگاه فکس است، فضای کمتری را نسبت به فلت بد اشغال می‌کند. شکل شماره ۲-۱۳ را مشاهده نمایید.

با یک اسکنر شیت بد می‌توانید، ورقه‌هایی در اندازه نامه های اداری را اسکن کرده، که اسکنر این کاغذ ها را به طور خودکار می‌کشد. متأسفانه، این فرایند اسکنرهای شیت فد را در استفاده از اندازه کاغذ ها محدود میکند، بطوریکه ابعاد بزرگتر از یک برگ معمولی یا برگگی از یک کتاب یا اطلس را نمی‌توانید اسکن کنید. برخلاف اسکنر فلت بد، باید کاغذ کتاب یا مجله را جهت اسکن کردن جدا

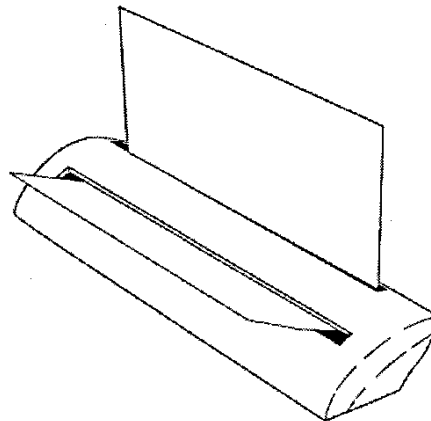
2 . flatbeds

3 . sheetfed

کنید(یا اول آنرا فتوکپی کنید). همچنین در صورتیکه تصویر منبع شما کوچکتر از برگه استاندارد باشد، لازم است تصویر را بر روی برگه یا کاغذی چسبانده، تا مکانیزم^۴ feeder آنرا شناسایی کند.



شکل ۱-۱۳: تمام انواع فلت بد، شاه اسکنرها.



شکل ۲-۱۳: یک اسکنر شیت فد بیشتر شبیه به یک ماشین فکس است.

✓ فوتو: اسکنرهای فوتو نسبتاً نسل جدیدی از اسکنرهای تصویر برداری محسوب می‌شوند. آنها همانند لوازم جانبی USB که می‌توانید با لپ‌تاپ خود حمل نمایید، در بازار موجود می‌باشند. این اسکنرها تصاویر شخصی را اسکن می‌کنند(یا حتی آیتم‌های بسیار کوچک همچون کارت تجاری یا گواهینامه رانندگی) اکثر افراد از اسکنرهای فوتو جهت پرینت‌های دیجیتالی که بایک دوربین فیلم برداری عادی گرفته اند، استفاده میکنند. از آنجایی که هر اسکنر فوتو نمی‌تواند عریض تر از یک عکس را بپذیرد، با این وجود، اندازه چیزی که با یکی از این ابزار اسکن می‌کنید، محدود می‌باشد. (اسکنرهای فوتو را نباید با اسکنرهای نگاتیوی یا اسلایدی اشتباه گرفت) از طرف دیگر اسکنرهای فوتو خودکار بوده و کار با آنها سرگرم کننده می‌باشد. اسکنرهای فوتو به طور کل، کیفیتی مشابه در حد اسکنر شیت فد را ارائه می‌کنند و در هر کامپیونر شخصی با یک اتصال USB عمل می‌نمایند. یادآوری: در صورتی که مطمئن نیستید نیازهای اسکنر شما محدود به فیلم می‌باشد، پیشنهاد می‌کنم که با یک اسکنر فلت بد کار کنید که متنوع تر است.

۴. مکانی‌زمی که بطور خودکار کاغذ درون پری‌نتر می‌گذارد.(مترجم)

شیرجه به شدت رنگ

اکثر اسکنرها رنگ ۲۴ - ۳۶ یا ۴۸ بیتی را عرضه می‌دارند، که معیاری از تعداد رنگ‌هایی است که هر اسکنر می‌تواند در نسخه الکترونیکی تصویر، ثبت کند. شدت رنگ مهم است، زیرا می‌خواهید تصویر الکترونیکی دامنه کامل رنگ‌های مشاهده شده در نسخه اصلی را بگنجانید. به عنوان مثال در صورتی که در حال ایجاد وب سایتی هستید که نقاشی‌های مشهور را عرضه می‌کند احتمالاً تصاویر با ۱۹/۷ میلیون رنگ را نسبت به ۱۶ رنگ ترجیح می‌دهید.

یادآوری: این روزها، هر اسکنر در بازار، قابلیت حداقل ۲۴ بیت رنگ می‌باشد. اگر اسکنری به عنوان «رنگ حقیقی» تبلیغ شود احتمالاً یک مدل ۲۴ بیتی است. یک اسکنر ۳۰ بیتی می‌تواند تصاویر تا ۱۱ میلیارد رنگ را ثبت کند و اسکنر ۳۶ بیتی می‌تواند بیش از ۶۸/۷ میلیارد رنگ را ارائه کند. به طور کل هر چه شدت بیت بیشتر باشد، اندازه و کیفیت تصویری که خلق می‌کنید، بیشتر می‌باشد. بنابراین هر چه RAM بیشتر و درایو بزرگتری نصب کنید، بهتر است. برای کاربرد روزمره، حداقل یک شدت رنگ ۴۸ بیتی را پیشنهاد می‌نماید.

در دنیای آداپتورهای تصویری رنگ ۲۴ بیتی معادل با ۱۶،۷ میلیون رنگ می‌باشد. یک آداپتور ویدیویی مدرن می‌تواند روی مانیتور ویدیو، گرافیک سوپر نشان دهد. (برای توضیحات بیشتر درباره کارت‌های ویدئو آداپتور و مانیتورها به فصل ۶ مراجعه نمایید).

تعیین وضوح تصویر مناسب

اکثر افراد تمایل دارند تا مبتنی بر وضوح تصویر تبلیغ شده، یک اسکنر خریداری نمایند. هرچه وضوح تصویر بالاتر باشد مقدار تصویر اسکن شده بهتر خواهد بود. اکثر اسکنرهای موجود در بازار، دارای استانداردهای وضوح تصویر خام زیر می‌باشند:

۶۰۰×۶۰۰ ✓ مناسب برای کودکان و پروژه‌های مدارس شان

۱۲۰۰×۱۲۰۰ ✓ مناسب برای اسکن کردن عکس‌ها یا تصاویر از کتاب‌ها و مجلات و تصاویر

وب سایت‌ها

۲۴۰۰×۲۴۰۰ ✓ وضوح تصویر استاندارد برای یک اسکنر دارای یک کیفیت خوب

۴۸۰۰×۴۸۰۰ ✓ (یا بالاتر): مناسب برای هنرمندان گرافیکی که به جزئیات وضوح تصویر بالا با

قیمت بالاتر نیاز دارند.

این مسئله صدق می‌کند که هرچه وضوح تصویر خام بالاتر باشد، اسکنر بهتر عمل می‌کند. با این وجود برخی تولیدکنندگان همچنین در مورد وضوح تصویر درون‌یابی شده برای یک مدل خاص تبلیغ می‌کنند. تفاوت وضوح تصویر خام درون‌یابی شده چیست؟ پاسخ در نرم‌افزار است.

✓ خام: وضوح تصویر خام در واقع وضوح تصویر اپتیکال واقعی است که در آن اسکنر یک تصویر را می‌خواند

✓ درون یابی شده: وضوح تصویر درون یابی شده از طریق نرم‌افزار موجود در اسکنر محاسبه می‌شود.

در حقیقت ارزش درون یابی شده، بدون بازخوانی آن از متن اصلی، نقاط اضافی به تصویر اسکن شده می‌افزاید.

یادآوری: زمانی که در حال خرید اسکنر هستید، آن را از نظر وضوح تصویر اپتیکال بررسی کنید و به عدد مقدار درون یابی شده توجه نکنید. در صورتی که وضوح تصویر خام اپتیکال در تبلیغ اسکنر را نمی‌بینید، از شرکت سازنده، این اطلاعات را بخواهید.

جزئیات دوربین دیجیتال

در صورتی که لازم است تصاویر دیجیتال اولیه بسیاری را برداشت کرده و از کارهای پرزحمت زمینه اسکن کردن آنها اجتناب نمایید، دوربین دیجیتال می‌تواند مفید باشد. قیمت های دوربین های دیجیتال، در برخی مدل ها، کمتر از ۱۰۰ دلار است. اگرچه مدل های با قیمت بالا در حدود ۵۰۰ الی ۱۰۰۰ دلار نیز وجود دارند. نام های تجاری معروف در این زمینه عبارتند از کاسیو--Hewlett-Packard-کانون-نیکون-مینولتا-کوداک و Olympus.

در واقع، هر دوربین دیجیتال، تصاویر گرفته شده را، ذخیره کرده و آنها را ارتقا می‌دهد. این تصاویر در فلش RAM ذخیره می‌شود که شکلی از حافظه دارای توانایی ذخیره ای اطلاعات پس از خاموش کردن دوربین می‌باشند. دوربین های دیجیتال گران قیمت تر دارای فلش RAM بیشتری می‌باشند، بنابراین می‌توانند تصاویر بیشتری ذخیره کنند. هر دوربین دیجیتال از فلش RAM استفاده نمی‌کنند، برخی از دوربین ها از کارت‌ریج های قابل تعویض استفاده می‌کنند و دیگر موارد دارای هارددرایوهای کوچک هستند. برخی مدل های دوربین های دیجیتال حتی از مینی سی دی یا دیسک‌های DVD استفاده می‌کنند.

انتقال فایل از یک دوربین دیجیتالی به یک کامپیوتر شخصی از این آسانتر نمیتوانست باشد: براحتی کابل مناسب دوربین و پورت USB کامپیوتر(یا پورت فایروایر) را به این دو وصل کرده، نرم‌افزار دوربین را راه اندازی کرده و تصاویر مستقیماً از دوربین به کامپیوتر دانلود می‌شود.(در فصل ۵ چگونگی اتصال این پورت ها به کامپیوتر را شرح داده ام) دوربین معمولاً به کابل مجهز است.

اکثر دوربین‌های دیجیتال به هم خانواده‌های فیلم محور خود شبیه می‌باشند (شامل، لوازمی از قبیل فلاش و یک دستبند). کار با دوربین‌های دیجیتالی^۵ point-and-shoot به راحتی کار با دوربین‌های point-and-shoot ۳۵ میلی متری موجود در داروخانه‌ها است. در این بخش فهرستی از ویژگی‌های که می‌توانند به یافتن یک دوربین دیجیتال بهتر، کمک کنند، را مرور می‌کنیم:

✓ **وضوح تصویر بالاتر:** درست همانند یک اسکنر یک دوربین دیجیتال دارای درجه بندی وضوح تصویر است. در حقیقت بسیار از دوربین‌های دیجیتال می‌توانند تصاویری بیش از یک وضوح تصویر بدست آورند. باید به یاد داشت، هرچه وضوح تصویر بالاتر باشد، تصویر در RAM فضای بیشتری می‌گیرد. از این رو دوربین‌های دارای چند وضوح تصویر به شما قدرت انتخاب می‌دهند. (میتوانید میان تصاویر دارای وضوح بالاتر و پایین‌تر انتخاب کنید).

🎯 **نکته:** در صورتی که روی دوربین تغییراتی ایجاد کنید (مثلاً به ۵۰۰ دلار)، نمی‌توانید حتی نزدیک جزئیات دقیق و مناسب دوربین فیلم برداری ۳۵ میلیمتری شوید (یا حتی مدل‌های ارزان قیمت point-and-shoot). در صورتی که لازم است در هزینه صرفه جویی کنید، اما همچنان وضوح تصویر بالا نیاز دارید، می‌توانید به شیوه دقیق مناسب اسکن کردن چاپ فیلم متکی باشید (اگر قصد اسکن در مقادیر زیاد را دارید، به بخش «شناسایی اسکنر» برگردید).

✓ **فشرده‌سازی:** دوربین‌های دیجیتال می‌توانند تصاویر شما را به گونه‌ای متراکم سازند که فضای کمتری در حافظه اشغال نمایند. این تصاویر شبیه به تصاویر متراکم تحت فرمت JPEG متداول در وب می‌باشند. اگرچه زمانی که از تراکم استفاده می‌کنید، مقداری از جزئیات را از دست می‌دهید. این مسئله چندان قابل توجه بنظر نمی‌رسد این دوربین‌ها می‌توانند بسیاری از تصاویر دیگر را در حافظه خود بسته بندی کنند، بنابراین فیلم دیجیتالی دوربین شما میتواند ۲ تا ۳ بار عکس بگیرد. یک دوربین دارای تراکم متغیر می‌تواند شما را قادر سازد تا آیتم تراکم را خاموش نمایید. (اگر یک دوربین دیجیتالی، تصاویر را در فرمت‌های RAW یا TIFF ذخیره کند، کیفیت بالاتری نصیبتان خواهد شد اما تعداد عکس‌هایی که می‌توانید ذخیره کنید، کمتر می‌شود، چرا که عکس‌های این فرمتها نسبت به فرمت JPEG فضای بیشتری اشغال میکنند).

5 . هدف گیری کرده و عکس بگیرد (مترجم)

✓ **زوم:** دوربین های دیجیتال گران قیمت تر دارای قابلیت های مشابه با دوربین های فیلم برداری استاندارد می باشند. زوم به شما امکان می دهد تا سوژه خود را جهت جزئیات بیشتر بزرگ نمایید، هرچه زوم اپتیکال ارائه شده توسط یک دوربین بالاتر باشد معمولاً گران قیمت تر است. (درست مانند وضوح تصویر اپتیکال در یک اسکنر که از وضوح تصویر درون یافته بالاتر است، سطح اپتیکال زوم در یک دوربین دیجیتالی از زوم دیجیتالی درون یافته بسیار حائز اهمیت تر می باشد.)

✓ **جلوه های ویژه:** اکثر دوربین ها در حال حاضر دارای جلوه های ویژه می باشند. جلوه های الگو عبارتند از پالت های رنگی خودکار (که به تصاویرتان، جلوه خاصی می بخشد، از قبیل، sepia tone یا pastel) و تصویربرداری نگاتیو (که در آن تصویر مانند یک عکس نگاتیوی به نظر می آید).

🎯 **نکته:** در بازار امروزه، بسیاری از دوربین های دیجیتال همانند *web cam* می تواند وظایف دوگانه ای انجام دهند که شامل گرفتن ویدئو دیجیتالی برای کنفرانس تصویری اینترنتی و نمایش آن در وب سایت ها می باشد. به یاد داشته باشید که دوربین می بایست همچنان به کامپیوتر از طریق کابل *USB* متصل باشد تا از ویژگی *web cam* بهره مند شوید.

چرا پرینترها مهم هستند

در صورتی که از اکثر صاحبان کامپیوتر بپرسید که چه تجهیزات جانبی به آنها بیشترین ارزش و سرگرمی در قبال پول آنها می دهند، اکثر آنها احتمالاً میگویند پرینتر. صفحه چاپ شده همچنان در دنیای امروز مفید بوده و جدیدترین پرینترهای جوهر افشان لیزری می توانند هر چیزی را از تیشرت گرفته تا کاغذهای شفاف عناوین سی دی و دی وی دی عکس های گلاسه و هواپیماهای کاغذی را تولید نمایند. تقویم، کارت های بازرگانی، کتاب های رنگی ... می توانید ببینید که پرینتر چقدر مثرتر است، خصوصاً اگر بچه داشته باشید.

اخطار: چند نکته در مورد کپی رایت

از آنجایی که می توانیم یک کلیپ ویدیویی از یک دی وی دی را برداشت کرده، در یک تصویر از مجله اسکن کنید، در این کار نیز می توانید از آن استفاده نمایید. زمانی که در حال انتخاب مطلبی برای اسناد یا وب سایت خود هستید، مراقب باشید. با وجود اینکه وکیل نیستم اما می توانم نکاتی چند در مورد مطالب تحت کپی رایت به شما ارائه کنم. دستورالعمل های زیر را به خاطر داشته باشید:

✓ به قانون کپی پنهانی توجه کنید. تحت قانون جاری، قانون کپی، فوراً با ایجاد یک کار اصلی عطا می‌شود و متن یا تصاویر این قانون، بدون توجه به ظاهر بودن یا نبودن هشدار کپی رایست بر مطلب، محافظت می‌شوند.

✓ مطمئن شوید که مجوز اعطا شده باشد: می‌بایست مجوز جهت نسخه برداری هر کار تحت کپی رایست را بدست آوریم. حتی اگر نویسنده قبلاً به شما مجوز کارهای دیگری را داده باشد. به عنوان مثال درست از آنجایی که مجوز جهت استفاده از یکی از چند سری تصویر روی صفحه وب را بدست می‌آوریم، بدین معنی نیست که می‌توانید از کل مجموعه تصاویر استفاده نمایید. می‌بایست مجوز برای هریک از تصاویر کسب کنید.

✓ منبع مهم است: اکثر افراد بر این تصور هستند، تصاویری که از یک گروه خبری اینترنت یا نسخه ای از وب سایت دریافت می‌دارند را می‌توان نسخه برداری کرد. مهم نیست که مطلب را از کجا بدست آوردیم، در صورتی که تحت حق چاپ باشد چسباندن متن یا عکس روی یک گروه خبری آن را در حوزه عمومی قرار نمی‌دهد. همچنان لازم است که نویسنده جهت استفاده از مطلب تحت کپی رایست مجوز بگیرید.

✓ تغییرات یعنی تحمیل: سوء تفاهم دیگری که در این باره وجود دارد این است که بعضی فکر میکنند اگر مثلاً روی تصویر صورت آقای اسپاک، یک سبیل بگذارند، به آثار آنها تبدیل می‌شود. چنین چیزی صحت نداشته و اینکار باعث بازسازی و محو قانون کپی نمی‌شود و شما همچنان بایستی مجوز داشته باشید.

✓ تغییر در برنامه بی معنی است: در صورتی که تصویر تحت کپی رایست از یک نسخه اصلی را روی روزنامه اسکن کنید، تصویر الکترونیکی یا سند الکترونیکی به طور ناگهانی به عنوان کار اولیه شما تبدیل نخواهد شد. (اگر چنین بود که سالها پیش، آثار شکسپیر، ادگار آلن پو و مارک توین از آن من بود).

✓ با وکیل خود مشورت کنید: گذشته از موارد فوق در صورتی که مطمئن نیستید آیا می‌توانید از نظر قانونی مطلبی را نسخه برداری کنید با وکیل خود مشورت نمایید. در این بخش در مورد آنچه که امروزه در هر پرینتر کمتر از ۲۰۰ دلار وجود دارد و چگونگی انتخاب مدل مناسب بر نیازهای روزانه تان توضیح داده ام.

پرینتر لیزری یا پرینتر جوهرافشان؟

دو دسته پرینتر کامپیوتری جهت انتخاب خواهید داشت:.

✓ **لیزری:** پرینتر لیزری از گرما جهت چسباندن پودر نرم به کاغذ جهت شکل دهی ویژگی ها و تصاویر بهره می برد. اگرچه پرینتر های لیزری زمانی بسیار گران بودند، این فن آوری از لحاظ قیمت افت بسیاری نموده است. بسیاری از مدل های سیاه و سفید اکنون با مبلغ حدود ۱۰۰ دلار در بازار موجود می باشند. پرینتر های لیزری رنگی اکنون تا حدود ۳۰۰ دلار نیز خرید و فروش می شوند.

✓ **جوهر افشان:** هر پرینتر جوهر افشان جوهر را روی کاغذ پخش می کند. پرینتر های جوهر افشان متداول ترین پرینتر های شخصی محسوب می شوند. پرینتر های جوهر افشان می توانند تصاویری از متن مشکی استاندارد گرفته تا عکسهای با کیفیت را ارائه دهند. فن آوری جوهر افشان در پرینتر های وضوح بالای تصویر و همچنین در پرینتر های چندکاره، استفاده می شوند.

زمانی که در حال خرید یک پرینتر لیزری یا جوهر افشان هستید، به دنبال این ویژگی باشید که پرینتر جدید شما باید قادر به چاپ کاغذ در اندازه های اداری و نامه، پاکت ها و برچسب ها باشد. هرچه ظرفیت کاغذ بزرگتر باشد، بهتر است. پرینتری که برای سیستم خود انتخاب می کنید، باید قادر به تحمل حداقل دو پنجاه برگ کاغذ باشد و هر پرینتری که مدنظر دارید باید با نرم افزارهای دیگر نیز هماهنگ باشد.

دیگر ویژگی های نوع خاص پرینتر وجود دارند، بنابراین اکنون زمان بررسی مزایای جوهر افشان و پرینترهای لیزری است.

مزایای پرینترهای جوهر افشان

پرینترهای جوهر افشان دارای مزایای زیر می باشند:

✓ **ارزانتر:** پرینترهای جوهر افشان دارای قیمت ۴۵ دلار و بالاتر بوده و چاپگرهای لیزری بسیار ارزان به صورت برجسته از حدود ۱۰۰ دلار قیمت دارند. با این وجود باید متذکر شد که پرینتر های لیزری سیاه و سفید با مبلغ کمتری نسبت به یک جوهر افشان ارائه شده و می توانند چاپ سریعتری انجام دهند. در صورتی که دنبال یک پرینتر تک رنگ با کارایی بالا و کیفیت خوب برای اداره می گردید یک پرینتر لیزری در دراز مدت هزینه کمتری را به دنبال خواهد داشت.

✓ **جوهر ارزانتر:** کارتریج برای پرینتر جوهر افشان تا حدی نسبت به یک کارتریج رنگدار برای هر پرینتر لیزری رنگی ارزانتر می باشد. علاوه بر آن می توانید کارتریج های جوهر مشکی استفاده شده خود را جهت ذخیره ی بیشتر مجدداً شارژ نمایید.

✓ **چاپ رنگی به صرفه:** اگر چه چاپگرهای لیزری رنگی نیز می باشند می توانید توقع داشته باشید که حداقل ۲۰۰ دلار تا ۱۰۰۰ دلار برای یک چاپگر لیزری رنگی هزینه نمایید.

✓ وضوح تصویر بالاتر: رزولوشن هر پرینتر به صورت نقطه در اینچ اندازه‌گیری می‌شود و چاپگرهای لیزری می‌توانند ۶۰۰×۶۰۰ یا ۱۲۰۰×۱۲۰۰ DPI وضوح تصویر ارائه نمایند اما مدل‌های جوهر افشان امروزی کمتر از ۲۰۰ دلار می‌توانند عملکرد بهتری داشته باشند این پرینترها گزینه‌های بهتری برای تصاویر گرافیکی وضوح تصویر بالا می‌باشند به طوری کل پرینترهای جوهر افشان به شکل بهتری برای محیط منزل یا اداره که مستلزم چاپ رنگی سریع می‌باشند مناسب می‌باشند.

مزایای چاپگرهای لیزری

به یک پرینتر لیزری فکر می‌کنید؟ چاپگرهای لیزری مزایای زیر را دارا می‌باشند:

✓ چاپ سریعتر: چاپگرهای لیزری در هر دقیقه می‌توانند از ۱۰ تا ۴۰ صفحه را چاپ نمایند که نسبت به میانگین ۸ تا ۲۰ صفحه در هر دقیقه برای جوهر افشان سریع تر می‌باشد.

✓ بدون کمرنگی: از آنجایی که پرینترهای لیزری تونر را به کاغذ می‌چسبانند اسناد شما به شکل منطقی سالم از آب بیرون می‌آیند جوهر استفاده شده جهت چاپ صفحات یک پرینتر جوهر افشان معمولاً در صورتی که مرطوب باشد دچار کمرنگی می‌باشد.

✓ کاملاً مشکی: حتی یک چاپگر جوهر افشان کارتریج دو گانه نمی‌تواند تصویر کاملاً مشکی از یک چاپگر لیزری ارائه کند به ویژه در تصاویر گرافیکی دارای بخش‌های بزرگ مشکی.

✓ تعداد صفحات بیشتر در هر کارتریج: کارتریج‌های تونر مشکی نسبت به کارتریج‌های جوهر افشان مشکی گرانتر می‌باشند اما دوام آنها طولانی تر است به طور کل کارتریج‌های تونر را همچنین می‌توان مجدداً پر کرد که در نتیجه از مبلغ پول زیادی صرفه جویی می‌نمایند چاپگرهای لیزری گزینه‌ی بهتری برای ادارات در هر شرایطی محسوب می‌شوند که چاپ مشکی با بهترین کیفیت نیاز می‌باشد.

نصب اسکنر یا پرینتر با اتصال USB

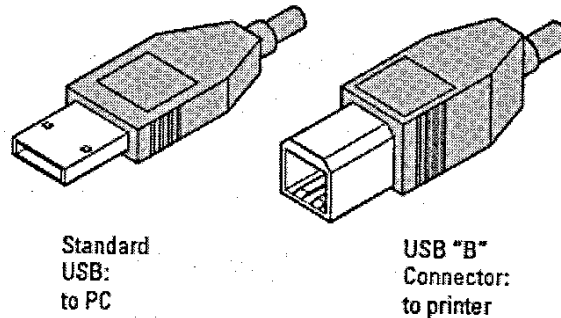
آنچه باید در این زمینه بدان آگاهی داشته باشید:	جعبه ابزار: دستان خالی مواد لازم: کابل CD-نصب وسیله زمان مورد نیاز: ۱۵ دقیقه
--	--

در صورتی که استفاده از یک اسکنر، ابزار تصویر برداری ویدئویی یا پرینتر دارای اتصال USB تحت ویندوز XP یا ویستا می‌باشیم از مراحل زیر پیروی کنید:

۱- در صورت لزوم کابل USB را به ابزار متصل کنید برخی لوازم جانبی USB دارای کابل های خاص خود می باشند که دائم به آنها الحاق شده اند و دیگر لوازم جانبی کابل های USB استاندارد را می پذیرند

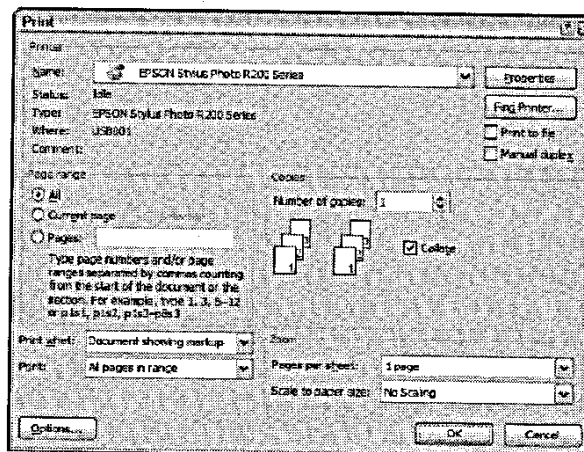
۲- منبع برق دستگاه جانبی را وصل کرده و آن را روشن کنید

۳- پس از راه اندازی عادی ویندوز رابط USB کابل را درون یک پورت USB کامپیوتر متصل نماییم.



۴- ویندوز باید متوجه شود که یک ابزار USB را اضافه نموده اید در غیر این صورت مجدداً بررسی نموده و مطمئن شوید ابزار جدید شما روشن شده است در صورتی که این ابزار در حقیقت در حال دریافت برق بوده و روشن می باشد اتصالات مادربرد کامپیوتر پورت های USB کامپیوتر را بررسی کنید. ممکن است تا لازم باشد تا اتصالات رابط به USB مادربرد را به شکل معکوس در آورید.

۵- در صورت آمادگی سی دی رام شرکت تولیدکننده که همراه با ابزار به گونه ای است که ویندوز می تواند درایوهای صحیح را نصب نماید وارد نمایید در صورتی که در حال اضافه کردن یک پرینتر USB به سیستم خود می باشید یک آیکن جدید برای پرینتر جدید شما باید در پوشه پرینتر ظاهر شود.



فصل ۱۴

جمع‌آوری یک کامپیوتر یا یک بازی

رئوس مطالب:

- ☑ انتخاب ویدئو کارت مناسب
- ☑ یک ویدئو کارت اورکلاکینگ
- ☑ افزودن فن به کیس و یک عایق حرارتی به کامپیوترتان
- ☑ تنظیم یک رشته RAID
- ☑ سفارشی کردن کامپیوترتان با چراغ و سیم
- ☑ ساختن یک کیس منحصر بفرد

در میان جادوگران فن آوری کامپیوتر شخصی متداول است که می‌گویند دو نوع بازیگر وجود دارد ۱- صاحبان کامپیوتر شخصی و ۲- آنهایی که نمی‌دانند بازی کن هستند و به همین دلیل بازی کنان شایستگی بررسی در این فصل کتاب دارند زیرا مهمترین بازی‌های سه بعدی مستلزم بهترین عملکرد مطلق می‌باشند که کامپیوتر شخصی در صورتی که بخواهید راه‌اندازی نمایید ارائه می‌کند. در مجموع بازیکنان دو آتیشه تمایل دارند به ابر کامپیوترهای خود همانند صاحبان اتومبیل‌های ورزشی که به اتومبیل‌هایشان افتخار می‌کنند افتخار نمایند. پس همراه من آماده حرکت شویم و با کلیه تجهیزات لازم شارژ ماشین خود در دنیای رویایی بازیگر حرکت نماییم.

مباحث خارق العاده پیرامون کارت‌های تصاویر ویدئویی

از جمله عناصر در کامپیوترهای بازی مهمترین عنصر کارت ویدیویی که نصب می‌نمایید. اگرچه یک CPU به ندرت آسیب می‌بیند سهم این اژدها از کار انجام شده (از طریق کامپیوتر بازی) این است که

همواره چشم به مانیتور شما دوخته است از این رو سخت افزار ویدئویی در متن کار قرار می‌گیرد این بخش به بررسی هر آنچه که بازیگر باید پیرامون یک کارت ویدئویی بداند می‌پردازد و چنان که متذکر نمی‌شدند به یک رابط پاور ۴ پین ثانویه جهت اتصال پاور و مادربرد جهت دستیابی به قدرت کافی برای روشنایی فن و برخی کارت‌های ویدئویی نیاز دارید می‌توانیم در این مورد در فصل ۲ به مطالعه بپردازیم.

حافظه درجه یک

بازی‌های برجسته سه بعدی امروزی به حافظه و به موارد متناوهی نیاز دارند هر الگوی جزئی پیش پا افتاده در حقیقت عنصر تشکیل یافته یک مجموعه محسوب می‌شود. عناصر و بافت‌های تشکیل دهنده همان طرح‌های گرافیکی می‌باشند که پیرامون یک مدل سه بعدی قرار گرفته‌اند اشیای واقعی و پیچیده روی صفحه مشاهده می‌کنید را ایجاد نمایند. بافت‌ها و الیاف باید در حافظه ذخیره گردند و این حافظه در حقیقت بخشی از ویدئویی شما محسوب می‌شود محصولات فعلی کارت‌های ویدئویی بازی به طور برجسته یا ۲۵۶ یا ۵۱۲ گیگابایت برد را ارائه می‌کنند هرچه بیشتر بتوانیم حافظه فراهم آورید بازی‌های شما سریعتر انجام خواهند شد و تصاویر آنها کیفیت بهتری خواهند داشت.

GPU چیست و به چه چیزی نیاز دارد؟

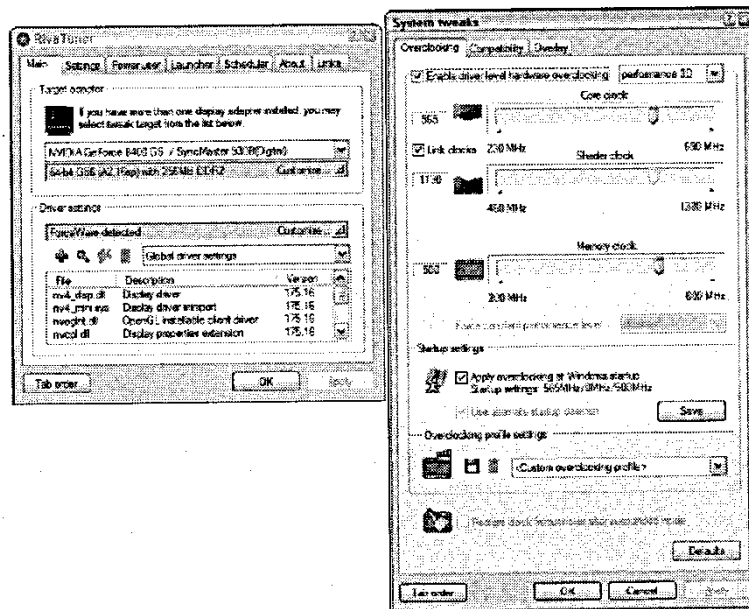
GPU کارت ویدئویی معادل CPU مادر برد می‌باشد هر کارت ویدئویی به قدرت پردازش خود جهت دستیابی به کلیه اشیا و شخصیت‌هایش نیاز دارند. کارت‌های مودم یا از تراشه NVIBIAAMD استفاده می‌کنند این دو شرکت همواره به نبرد به یکدیگر مشغول هستند. بنابراین نمی‌خواهند وارد جزئیات در مورد مدل‌های مورد نیاز شما بپردازند. حداقل سرعت GPU از نظر من برای کامپیوتر شخصی متوسط حدود ۵۰۰ مگاهرتز می‌باشد اگرچه اغلب کارت‌های ویدئویی صرفاً دارای یک GPU می‌باشند برخی کارت‌های بازی با فعالیت بالا دارای 2GPU می‌باشند که به دو پردازشگر امکان می‌دهند که در حجم بار و فعالیت سهم شوند.

اورکلاکین

بازیکن‌ها در فشرده کردن بهترین عملکرد مالی از سخت افزار ویدئویی لذت فزاینده ای خواهند برد: دانلود کردن جدیدترین درایورها به روز نرم افزاری و معیارهای اجرایی نشان دهنده تعداد فرم هر ثانیه برای سیستم می‌باشد. هرچه تعداد فرم در هر ثانیه (PS) بالاتر باشد پویا سازی ملایم تر و متعادل تر می‌شود. با این وجود بسیاری از بازیکن‌های فعال گامی دیگر در راستای بهبود چشمگیر عملکرد کارت ویدئویی بر می‌دارند.

اوورلاکین ۱۰۱

اوورلاکین به GPU ویدئویی امکان می‌دهد سریعتر از سرعت معمول طراحی شده توسط شرکت عمل نمایند. به زبان ساده عملیات سریعتر به معنای عملکرد بهتر می‌باشد در اغلب شرایط من طرفدار اوورلاکین SPU نیستم اما یک GPU تصاویر گرافیکی متفاوت است GPU در حقیقت دستورالعمل‌ای برنامه را اجرا نمی‌کند. بنابراین کامپیوتر شخصی شما احتمالاً در گذر زمان قفل خواهد شد همچنین اغلب بازیکنان کارت‌های ویدئویی خود را هر دو تا سه سال آپ‌گرد می‌کنند. بنابراین آسیب طولانی مدت اثر اوورلاکین یک مشکل محسوب نمی‌شود. درست چند سال قبل اوورلاکین در این فرایندی بود که به عهده جادوگران فن آوری سخت افزار گذاشته می‌شد اما امروزه کاربردهای ویندوز وجود دارند که می‌توانند بسیاری از آزمون‌ها و تنظیمات لازم یک کارت پایدار را اتوماسیون سازند. در پایان اینکه آیا کارت ویدئویی خود را اوورلاک می‌کنید یا نه بر عهده خودتان است. در صورتی که نسبت به عملکرد کامپیوتر در بازی‌ها راضی می‌باشید دلیلی وجود ندارد که سخت افزار خود را فراتر از حدود عادی ببرید. با این وجود در صورتی که کارت شما به پایان عمر خود نزدیک می‌شود یا مجبور به کاهش کیفیت گرافیک در یک بازی جهت حرکت متعادل و ملایم هستید. اوورلاکین می‌تواند به شما اجازه دهد ۶ ماه دیگر از سخت افزار ویدئویی موجود بهره ببرید. در حالی که تنظیمات اوورلاکین را بررسی می‌کنید نکات زیر را به یاد داشته باشید.



شکل ۱-۱۴: Riva Tuner به شما این امکان را می‌دهد تا در امنیت کامل ویدئو کارت NVIDIAی خود را اوورلاک کنید.

۱- از جدیدترین درایورها استفاده کنید.

۲- به وب سایت شرکت تولید کننده کارت جهت کسب اطلاعات جهت تازه ترین درایورهای

ویدئویی برای سخت افزار خود مراجعه نمایید.

۳- اوورلاکین را کم کنید.

۴- سرعت قطعات کوچک را کاهش دهید.

۵- در صورتی که کارت خطاهایی را باز می‌گرداند شما می‌توانید تنظیمات را صرفاً با کاهش میزان اورلاکین به مقدار پایدار قبلی تنظیم نمایید.

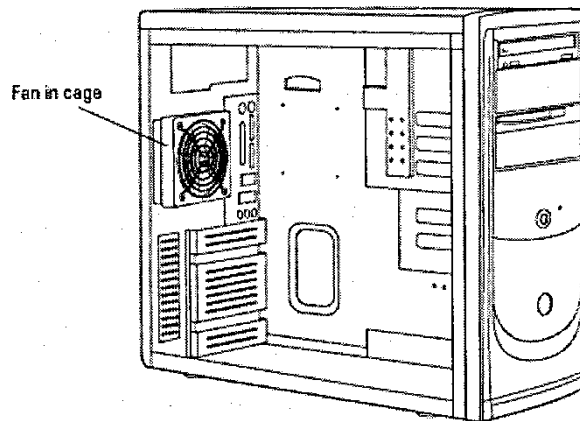
گرما را کنترل کنید: تلاش نکنید کارت خود را اوورکلاک نمایید مگر اینکه gpu دارای یک فن باشد اوورکلاکین موجب گرمای بیشتر می‌شود گرما باید جهت عملیات پایدار برطرف شود.

اجرای چند کارت با SL1

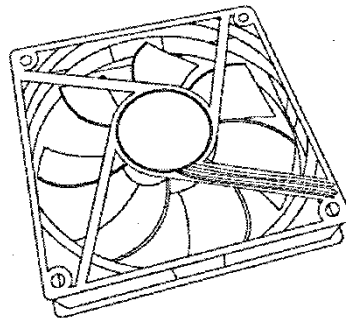
در صورتی که مجبور باشید هر ویژگی را حداکثر در بازی خود ارتقا دهید ممکن است بخواهید اضافه کردن کارت ویدئویی دوم به کامپیوتر خود را مدنظر قرار دهید nvidia این ویژگی را SL1 می‌نامد و این ویژگی به شما امکان می‌دهد دو یا سه کارت را به هم پیوند دهید کارت‌های پیوند داده شد به طور هوشمند وظایف پردازش تصاویر گرافیک را سهیم می‌شوند کارت‌های ویدئویی که در حالت SL1 اجرا می‌شوند به همدیگر از طرق رابط ویژه متصل می‌شود که عرض باند بیشتری را فراهم می‌آورد به نوبه خود به کارت‌ها امکان می‌دهد که با حداکثر سرعت با همدیگر کار نمایند چند نکته درباره استفاده از SL1 را باید رعایت نمود مادربرد دارای nvidia ios مجموعه تراشه‌ای است که از حالت SL1 پشتیبانی می‌کند و البته لازم است دو یا سه کارت ویدئویی nvidia را خریداری نمایید تا سیستم شما روزآمد شود همه بازی‌ها از SL1 پشتیبانی نمی‌کنند در صورتی که SL1 همانند راه نجات برای شما باشد خریدن مادربردی را مدنظر قرار دهید که به طور مستقیم از SL1 پشتیبانی می‌کند زیرا این نوع مادربرد شامل دو روزنه کارت ویدئویی pci-express می‌باشد.

فن کامپیوتر

بدیهی است که هر سیستم درونی کامپیوتر حداقل به یک فن نیاز دارد. با این وجود بسیاری از متخصصان جدید کامپیوتر فراموش می‌کنند که هر دستگاه بازی دارای سریعترین قطعات می‌باشد. برخی از این قطعات اوورکلاک هستند که گرمای بیشتری را تولید می‌کنند بنابراین مطمئن شوید که هر کامپیوتر بازی که در حال راه‌اندازی می‌باشید دارای تعداد کافی فن باشد. کیس باید حداقل محفظه فن داشته باشد فن‌هایی که به کیس اضافه می‌کنیم از رابط‌های منبع پاور استاندارد استفاده می‌کند این حداقل به یک کابل آزاد داخلی پاور نیاز داریم.

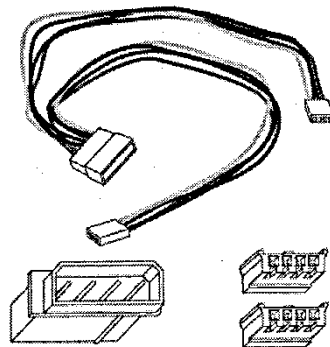


شکل ۲-۱۴: یک فن قفسه داخل یک کیس



شکل ۳-۱۴: این قفسه‌ها به شما این امکان را می‌دهد که فن‌های مازاد به کیس خود اضافه کنید تا دما را بیشتر پائین بیاورند.

بهترین فن‌ها از بربرینگ‌ها استفاده می‌کند این نوع فن‌ها سریعتر عمل نموده و هوای بیشتری را در کیس به چرخش در آورده و به طور برجسته نسبت به دستگاه‌های ارزانتر آرام تر بنظر می‌رسند.



شکل ۴-۱۴: هنگامیکه از بیش از یک فن استفاده می‌کنید، به یک Y-splitter نیاز خواهید داشت.

اغلب ویژگی‌های فن از میان چرخش هوایی در این به فوت مکعب در هر دقیقه (cfm) هرچه جریان هوا بیشتر باشد خنک شدن بهتر خواهد بود. بنابراین چه تعداد فن را باید به دستگاه اضافه کرد؟ در صورتی که کامپیوتر شما دارای یک کارت ویدئویی سه بعدی باشد و همچنین یک پردازشگر داشته باشد پیشنهاد می‌کند که از دو فن در کیس استفاده نمایید کیسی که از دو یا سه کارت ویدئویی حالت SL1 استفاده می‌کنید پیشنهاد می‌کنم از سه فن در کیس استفاده کنید همان طور که گفتیم cpu امروزی به طور کل از یک فن استفاده می‌کنند اما این بدین معنی نیست که فن cpu به یک شکل و

برابر ایجاد شده است همانند برادرهای بزرگتر خود مسائل بسیاری در ارتباط با ورودی جریان هوا و قیمت وجود دارد و باد به طور قطع در مورد یک فن بهتر CPU برای پردازشگرهای پنو و کور سرمایه گذاری نمایید فن‌های CPU به طور کل یا از طریق مجموعه‌ای از پین‌ها مادربرد و یا از طریق اتصال پاور منبع برق کامپیوتر تامین برق می‌شوند. مطمئن شوید که کدام نوع رابط برق را قبل از سفارش CPU ۵۰ دلاری خنک تر نیاز دارید.

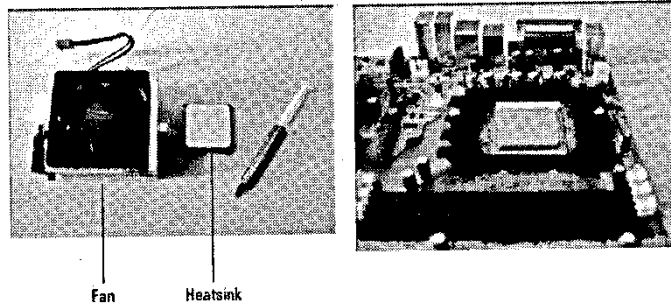
یادآوری: بهترین فن‌ها از بلبرینگ استفاده می‌کنند. آنها سریعتر عمل می‌کنند، در کیس‌تان هوای بیشتری را به چرخش درآورده و عموماً از انواع ارزانتر، بی‌صداترند. از خصوصیات اکثر فن‌ها میزان جریان هوایی است در فوت مکعب در هر دقیقه (cfm). هرچه جریان هوا بیشتر باشد عمل خنک شدن بهتر انجام خواهد شد (و عموماً قیمت آن هم بالاتر خواهد بود).

بنابراین چه تعداد فن را باید به دستگاه اضافه کرد؟ در صورتی که کامپیوتر شما دارای یک ویدئو کارت سه بعدی باشد و همچنین یک پردازشگر بازی داشته باشد، پیشنهاد می‌کنم که از دو فن در کیس استفاده نمایید. اگر از کیسی که از دو یا سه ویدئو کارت در حالت SL1 استفاده می‌کنید (یا اینکه ویدئو کارت یا CPU دستگاه خود را اورکلاک کردید)، پیشنهاد می‌کنم از سه فن در کیس استفاده کنید.

همان طور که گفتم CPUهای امروزی به طور کل از یک فن استفاده می‌کنند، اما این بدین معنی نیست که همه فن‌های CPU برابر هستند! همانند برادرهای بزرگتر خود، نکات قیمتی و میزان جریان هوا برای فن‌های CPU وجود دارد و باید به طور قطع برای پردازشگرهای Core 2 Extreme و Phenom باید به دنبال فن CPUهای بهتری باشید. (در ضمن همانطور که پیش از این هم اشاره کردم، اوکلاکینگ بر CPU شما فشار زیادی می‌آورد، بنابراین اگر در نظر دارید تا پردازشگر خود را اورکلاک کنید، باید بیشترین مقدار جریان هوای ممکن را در اختیار داشته باشید.)

نکته: فن‌های CPU به طور کل یا از طریق مجموعه‌ای از پین‌های مادربرد و یا از طریق اتصال پاور منبع برق کامپیوتر برقشان تامین می‌شود. پیش از آنکه آن CPUی خنک کننده ۵۰ دلاری را سفارش دهید، مطمئن شوید که کدام نوع رابط برق را نیاز دارید.

نهایتاً سریعترین CPUها نیز به یک سپر گرمایی نیاز دارند یک تکه آلومینیوم یا مس که می‌تواند به زیر فن خود بیافزاید (و در بعضی موارد بجای خود فن). به طور کل خریدن یک دستگاه کامبو را پیشنهاد می‌کنم (مانند تصویر ۵-۱۴) که یک سپر گرمایی و یک فن را ادغام می‌کند و در مجموع تحت فشار کار زیاد، بهتر خنک می‌کند. سپر گرمایی یا فن کومبو بوسیله یک ترکیب دمایی ویژه خود از CPU جدا می‌شود و به انتقال همگن گرما کمک می‌کند.



تصویر ۵-۱۴: ترکیب یک سپر گرمائی CPU / فن.

یک حمله ناگهانی! RAID

بازیکنان بازیهای کامپیوتری به چیزی بیشتر از فقط یک ویدئو کارت بسیار سریع، مقدار حافظه زیاد، و عملکرد CPU نیاز دارند. پس آن همه داده‌هایی که باید نوشته شده و هنگامیکه در بازی در مقابل آن دشمنان مبارزه می‌کنید، از هاردرایو گرفته شود، چه؟ وارد کردن یک اسلحه دیگر در جنگی از یک بازی با اجرای بالا مانند: سلسله حملات!

RAID برای ردیف‌های مازاد دیسک‌های مستقل بکار می‌روند و بیشتر مادربردهای موجود در بازار امروز از عملکرد RAID پشتیبانی می‌کنند. درست مانند نصب SLI برنامه RAID مجموعه‌ای است از هاردرایو هایی که به منظور فراهم آوردن سریعترین توانایی خواندن و نوشتن (منظور در برنامه‌هاست) یا یک آپ آینه‌ای که دو کپی از یک سری داده را تولید می‌کند، با یکدیگر همکاری می‌کنند. (همانطور که باید متصور شده باشید، بازیکنان بازیهای کامپیوتری بیشتر به مدل‌های پیشین علاقمند بودند. تنها چیزی که آنها از آن بک آپ می‌گیرند، فایل‌های ذخیره بازیهایشان است. تصور کنید).

عملکردهای متعدد استاندارد RAID، RAID Level 0 نامیده می‌شود و اجرای آن در اجتماع کامپیوترهای مخصوص بازی متداول تر است. RAID در هر دو ویندوز اکس‌پی و ویستا پشتیبانی می‌شود.

به منظور خلق یک سلسله RAID حداقل به دو هارد درایو نیاز خواهید داشت و بیشتر صاحبان کامپیوتر دو مدل یا بیشتر انتخاب می‌کنند. بدلیل آنکه در اینجا هدف، سرعت انتقال داده‌ها است، باید به عملکرد بالای ۱۰۰۰۰ rpm در درایوهای SATA نظر داشته باشید (درست مانند سری‌های راپتورهای دیجیتالی غربی که من در دستگاه خودم از آن استفاده کرده‌ام). تنظیمات BIOS مادربرد شما باید از عملیات RAID پشتیبانی کند.

پس از آنکه درایوها را نصب کردید، بایستی از برپائی صفحه نمایش BIOS مادربرد، رشته‌ای خلق کنید. بدلیل آنکه هر تولیدکننده تراشه BIOS از روش متفاوتی استفاده می‌کند، برای این روند به دفترچه راهنمای مادربردتان رجوع کنید.

نکته: پیشنهاد می‌کنم در سلسله RAID جدید، یک کپی جدید از ویندوز ویستا نصب کنید تا به سیستم عامل این امکان را بدهد تا بطور خودکار نصب RAID را شناسائی کرده و متعاقباً خود پیکربندی کند. ویستا این حرکت را نصب راحت می‌نامد. پیش از آنکه نصب ویندوز را آغاز کنید، مطمئن شوید که آخرین درایور RAID را در یک فلاپی یا بر روی یک درایو USB FLASH دم دست دارید چرا که مراحل ویندوز به زودی از شما درایور می‌خواهد. می‌توانید برای راحتی ویندوز، درایور RAID را از وب سایت تولید کننده مادربرد دانلود کنید. (برای کسب اطلاعات بیشتر در مورد نصب ویستا، فصل ۸ را مطالعه کنید.)

پس از نصب ویندوز، سلسله RAID درست مانند یک هارد درایو بزرگ کار می‌کند. حتی اگر در کیس شما چندین درایو وجود داشته باشد، ویندوز آنها را به عنوان یک واحد منطقی با یک نام درایو نمایش می‌دهد.

افزودن چراغ‌ها و اندازه‌گیرها

درسته، من وارد منطقه‌ای شده‌ام که جوجه کامپیوتر اسمبلرها می‌توانند نکات جالبی در آن پیدا کنند. چرا باید به کامپیوتر خود چراغ و اندازه‌گیر اضافه کنید؟ این مسائل چه به تجربه‌های بازی شما اضافه می‌کند؟

صادقانه بگویم، هیچی. چسب نئونی آبی‌رنگ چیزی به اطلاعات بازی اضافه نمی‌کند. با این وجود، آنچه به شما افزوده می‌شود، شهرتی است که در زمان نمایش کامپیوترتان به دیگران نصیب‌تان می‌شود، درست مانند لاستیک‌ها در ماشین دوج ۶۹. ابزار تصویری آن ظاهر خوب را به کامپیوترتان می‌افزاید و در بعضی موارد، چند عملکرد مناسب.

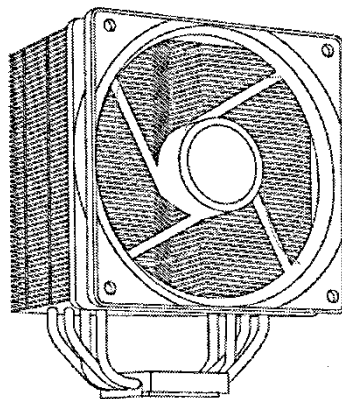
نام این حالات کامپیوتر را شیرینی چشم می‌گذارم، چون از بیرون کیس به چشم می‌آیند. شیرینی چشم شامل:

✓ فن‌های چراغدار: بدلیل آنکه یک کامپیوتر مخصوص بازی تقریباً به یک فن دوم (یا سوم) احتیاج دارد، چرا نباید برای یک واحد فن سرمایه‌گذاری کنیم که برق بزند؟ باید اعتراف کنم که این چراغ‌ها بسیار عالی به نظر می‌رسند. علاوه بر مقوله روشن کردن، یک فن چراغدار با دیگر فن‌های یک کامپیوتر فرقی ندارد، فقط شاید به واسطه جلوه‌های چراغ‌هایش، به برق بیشتری نیاز پیدا کند. اگر برایتان جای سوال است، باید بگویم که اینها حقیقتاً فن‌های CPU چراغدار هستند. در ضمن طبیعتاً به کیسی نیاز پیدا خواهید کرد که یک صفحه شفاف داشته باشد که چنین نمایشی را بتوانید به چشم ببینید (به تصویر ۶-۱۴ مراجعه کنید).

✓ چراغ‌های رشته‌ای: از دیگر ابزار روشنائی، چراغ‌های رشته‌ای هستند که به فضای داخلی کیس شما اضافه می‌شوند. (یکبار دیگر، صفحه شفا بهترین راه برای انتقال این جلوه‌های ویژه است).

این چراغ‌ها به رنگ‌های رنگین کمان عرضه شده و بعضی‌ها بگونه‌ای تنظیم می‌شوند که خاموش روشن شوند یا چشمک بزنند. درست مانند دیگر قطعات داخلی، یک لامپ رشته‌ای نیازمند یک رابط پاور به تجهیزات برقی کامپیوترتان دارد.

✓ چراغ‌های UV و قطب منفی: این چراغ‌ها مانند لامپ‌های رشته‌ای انعطاف پذیر نیستند اما جلوه‌های منظمی از خود ارائه می‌دهند. (به نئون فکر کنید. یک نئون خیلی خیلی روشن.) اگر اتاقتان با پوست‌های سیاه رنگ تننی شده است، یکی از این چراغ‌های نصب شده در کیس شما، می‌تواند احساس بسیار بهتری به شما بدهد. به‌رحال، عموماً این چراغ‌ها در درازای کیس نصب می‌شوند و با استفاده از پیچ‌گوشتی یا نوارچسب‌های دو طرفه می‌چسبند.



تصویر ۶-۱۴: همه چیز فقط برای هرچه براق شدن است. فن‌های چراغدار در غارهای بازیها احساس خوشایندی به انسان منتقل می‌کنند.

✓ پایه‌های چراغدار: نه، شوخی نمی‌کنم. می‌توانید بجای آن پایه‌های پلاستیکی عتیقه در زیر کیس‌تان، پایه‌های پلاستیکی براق خریداری کنید. البته، این پایه‌ها هم از سرخوردن کیس جلوگیری می‌کنند اما جزو ابزار شیرینی چشم هم هستند! آن ماشین‌هایی را بیاد بیاورید که در شب در جاده می‌بینید و در زیرشان لامپ‌های نئونی براق دارند- این هم درست مانند همان است!

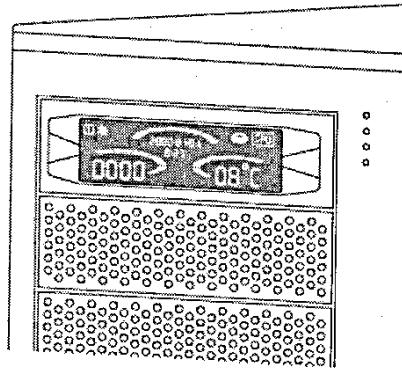
✓ اندازه‌گیری دما: در اینجا با شیرینی چشمی مواجه می‌شوید که اطلاعاتی را هم در اختیار شما می‌گذارد. این اندازه‌گیرها اطلاعات زمانی مناسبی در زمینه دمای داخلی کیس‌تان در اختیار شما می‌گذارد. (حتی بعضی از این دستگاه‌ها می‌توانند به منظور اطلاع سانی دمای CPU یا GPU در نظر گرفته شوند.) عموماً یک ابزار سنجش دما در یک قاب ۳،۵ اینچی نصب می‌شود و به شما این امکان را می‌دهد که بر روی یک شکاف دستگاه استاندارد کامپیوتری نصب شود (درست مانند درایو اپتیکال). تصویر ۷-۱۴ نمونه‌ای از یک اندازه‌گیر دمای پرفروش را نمایش می‌دهد.

یادآوری: مادربردهای امروزی، قادر هستند تا از طریق سافت وار، هم دمای CPU و هم سرعت RPM آن و هم فن‌های کیس را گزارش دهند، بنابراین حقیقتاً به یک اندازه‌گیر دکوری نیاز ندارید. به

عنوان مثال، اگر ویستای premium یا Ultimate را اجرا می‌کنید، به یک نوار گوشه تصویر که این اعداد را نمایش می‌دهد، توجه کنید.

✓ کنترل‌های فن: آیا می‌خواهید تا بر مقدار هوایی که در کیس ابر کامپیوترتان جریان دارد، نظارت کامل داشته باشید؟ درست مانند اندازه‌گیر دما، کنترل‌های فن، بر یک محفظه درایو نصب می‌شوند: چرخش یک دگمه می‌تواند جریان هوا را به اندازه کافی افزایش دهد. (به نظر من، این دیگر زیاده روی است چرا که مادربردهای امروزی می‌توانند بطور خودکار بر سرعت فن‌ها کنترل داشته باشند. اما باز باید بگویم که شیرینی چشم فقط به واسطه ظاهر و استفاده از ابزار کوچک است.)

بالاخره سریعترین cpu همچنین شایستگی نصب هدسینگ را دارند. به طور کل خریدن یک دستگاه کامبو را پیشنهاد می‌کنم که هم یک هدسینگ و هم یک فن را ادغام می‌نماید که در مجموع تحت بارگیری‌های سنگین خنک شدن بهتری را فراهم می‌آورد. کمو هدسینگ و فن از cpu از طریق یک ترکیب دمایی ویژه جدا می‌شود و انتقال همگن گرما کمک می‌کند.



شکل ۷-۱۴

تخصصی کردن کیس case

در این کتاب هیچ فصلی بدون ذکر case‌های مرسوم و رایج در بازار کامل نخواهد بود. case‌های امروزی دارای گوناگونی متنوعی و دارای شفافیت کامل می‌باشند با کمی جستجو در اینترنت می‌توانید case‌هایی را بیابید که دارای ظاهر عجیب و غریب گرافیک‌های جزئی و حتی کیس‌های دارای ویژگی‌های فیزیکی مدل ساز شده پس از شخصیت‌های در داغ‌ترین بازی‌های امروزی می‌باشند. با وجود بسیاری از طرح‌های متنوع می‌توانید کامپیوتر خود را با یک case جالب توجه استارت کنید که مستلزم هیچ گونه اصلاحات بیشترین است اما در صورتیکه نسبت به کامپیوتر موجود خود راحتی هستید و می‌خواهید چیزی پیش و پا افتاده به دسک تاپ خود اضافه کنید چطور؟ خوشبختانه برجسته ساختن کامپیوتر آسان به نظر می‌رسد. احتمالاً آسان‌ترین mod که می‌توانید روی case خود انجام دهید نقاش مرسوم با استفاده از استینسل یا حتی قلم رنگ پاش است. از آنجائیکه اغلب case‌ها از جنس فلز هستند می‌توانید از یک رنگ آکرلیک دارای کیفیت خوب طراحی

شده جهت پوشش سطح خارجی استفاده نمایید. با این وجود توصیه می‌کنم که تلاش کنید تا قطعات درونی کیس را رنگ نمایید. مقداری کم missprag به درون هواکش‌های کیس و در نهایت کمی رنگ سبز مایل به زرد برای هارددرایو یا حتی یک مادربرد آسیب دیده در عوض زمانیکه case خالی آن را از درون رنگ کنید یا قبل از آنکه کامپیوتر موجود را سرهم بندی کرده و یا قطعات را پیاده کنید.

جدداً توصیه می‌کنیم که درون پوشش case را رنگ نکنید. زمانیکه به قطعات مادربرد یا درونی می‌رسیم رنگ ورقه‌ای هرگز گریز خوبی نیست همچنین گروا از قطعات درونی می‌تواند رنگ را ذوب کرده و موجب می‌شود که قطعات درونی بیشتر آسیب ببینند در صورتیکه در حال بررسی افزودن دکوراسیون به بیرون کیس می‌باشید کاملاً مطمئن شوید که modهای شما هیچ یک از تهویه‌ها یا bagهای درایو را مانع نمی‌شود. همان طور که در این فصل به کرات تاکید کردم جریان هوا شدیداً مهم است و احتمالاً لازم است که به bagهای خالی در آیند؟ دسترسی داشته باشید.

گزینه‌های رنگ؟ گرافیک؟ heak هر چیزی از برچسب‌های سپر اتومبیل گرفته تا کارت‌های بیس بال و رنگ نئون و pinstripe را مشاهده نموده ایم من مشاهده کرده ام کیس دارای cut outهای حقیقی را دیده ام در صورتیکه در زمینه فلزات تبحر دارید درخواست کنید یافت که هر کاور کیس استاندارد دارای لوح خالی (سفیدی) است که می‌توانید آن را به هر شکل و قالبی که دوست دارید در آورید. البته شاسی داخلی می‌بایست همچنان سالم و دست نخورده بماند. در صورتیکه در حال خرید یک کیس هستید و افزودن نوعی condg ege (چشم شکلاتی) که در همین فصل متذکر شدیم را مدنظر داشته باشید مطمئن شوید که یک کیس دارای حداقل یک پانل panel شفاف را انتخاب می‌کنید. تزئیناتی که برای کیس خود انتخاب می‌کنید کاملاً به خودتان بستگی دارد با این وجود یک کیس تزئین شده با آهن ربا‌های یخچال را پیشنهاد نمی‌کنم. میدان مغناطیسی بسیار خوبی در درون کامپیوتر گزینه مناسبی نیست.

آیا jogstick را حرکت خواهید داد یا اینکه jogstick شما را به حرکت در خواهد آورد؟

جوی استیک logitecck force 3d pro jogstick یک اسباب بازی برای کاربر محسوب می‌شود. آنچه که در این بخش از سخت افزار 200usb را از کل بسته تفکیک می‌کند توانایی اثر در ارائه بازخورد ملموس حقیقی است. به عبارت دیگر زمانیکه اتفاقی در بازی روی می‌دهد می‌توانید یک حس صحیح قدرت یا تاثیر از طریق جوی استیک را تجربه نمایید. به عنوان مثال:

✓ در صورتیکه در حال پرواز با شبیه ساز پرواز می‌باشید احساس می‌کنید که اهرم stick در هنگام چرخش در برابر حرکات شما مقاومت می‌کنند.

✓ در صورتیکه در حال راندن تانک هستید تاثیر هر چیزی به پوشش زرهی تانک و همچنین لگزدن هر مورد شلیک را احساس خواهید کرد.

✓ در صورتیکه در حال بازی بکش بکش اول شخص هستید مسیر خود در تاریکی را حس کرده و دیوارهای به بافت‌های متفاوت را تشخیص خواهید داد.

✓ در صورتیکه در حال انجام بولینگ می‌باشید می‌توانید بگویید که آیا توپ (گوی) دیر یا زوداز مسیر خارج خواهد کرد.

می‌توانم به شما بگویم که این نوع بازخورد موجب می‌شود که بیشتر واقعیت را لمس کنید. درست همان طور که یک کارت صدای دارای پشتیبانی ۳ بعدی تجربه صوتی یک بازی را ارتقا می‌بخشد force3dpro احساسات فیزیکی تجربه بازی شما را ارتقا می‌بخشد. در مجموع هر بازی زمانی واقعی‌تر می‌شود که هواپیمای جنگنده جنگ جهانی دوم شما با دشواری بیشتر کنترل می‌شود هنگامیکه به دشمن خود که روی دم هواپیما قرار دارد تیراندازی می‌کنید force3dpro منعکس کننده هر ضربه روی هواپیما و همچنین نیروی مورد نیاز جهت خروج از یک شیرجه قدرتی می‌باشد.

همانند اغلب جوی استیک‌های گران تر در بازار می‌توانید هر دکمه را جهت انجام یک زمان صفحه کلید برنامه ریزی نمایید و خوداستیک به طور خاص برای ساعتهای متمادی پرواز خطرناک در آسمان مملو از دشمن بدون آنکه دستتان را در اختیار کامل خود داشته باشید طراحی شده است.

یاد آوری: قبل از آنکه جهت پریدن از صندلی و دویدن به فروشگاه کامپیوتر در محله خود برای یک force3dpro موارد زیر را مدنظر داشته باشید:

✓ قیمت: در مقایسه با یک جوی استیک استاندارد که ۱۵ الی ۲۰ دلار قیمت دارد force3dpro به طور چشمگیری گران تر بوده و تا ۷۰ دلار قیمت دارد.

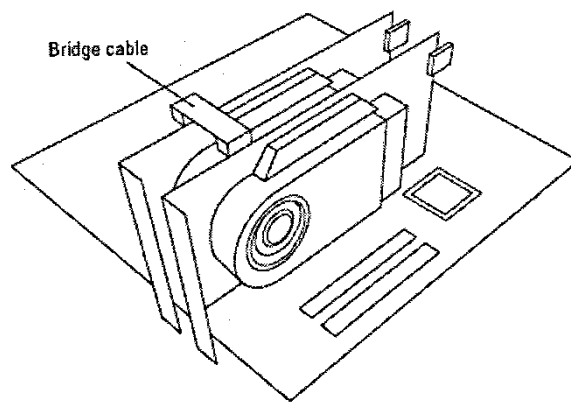
✓ متکی به بازی: بازی که در حال اجرا هستید می‌بایست صریحاً از force3dpro جهت توانمند سازی ویژگی باز خورد مملوس (لمس) پشتیبانی نماید. بنابراین در مورد بازی‌های قدیمی‌تر force3dpro صرفاً به جوی استیک دیگری تبدیل می‌شود.

طراحی sli برای کارت‌های ویدئویی چندگانه

در صورتیکه تصمیم گرفته اید بیش از یک کارت ویدئویی nvidia با قابلیت sli را سرمایه گذاری کنید به شما ادای احترام می‌کنم که یک بازیکن همکار پرتلاش هستید و بهترین عملکرد گرافیکی را تقاضا می‌کنید. به منظور به کارگیری و اجرای sli به یک مادربرد دارای یک مجموعه تراشه NVIDIA نیاز دارید که این ویژگی را ارائه می‌کند همچنین دو کارت ویدئویی NVIDIA دارای پشتیبانی کابل پیوند دهنده پل SLI باید با یکی از دو کارت شما گنجانده شود. در این بخش فرض می‌کنم که به

تازگی هر دو کارت را در روزنه‌های PCI-EXPRESS مادر برد خود نصب کرده اید اکنون کارت‌ها باید متصل شوند و آنگاه نرم افزار نصب شود.

- ۱- در صورتیکه دو شاخه کامپیوتر به برق زده شده است آن را از برق در آورید اکنون که پرورشی گربه خانگی را به پایان رسانده‌اید یک سطح فلزی را قبل از کنترل هر قطعه لمس کنید.
- ۲- کابل پل بین دو کارت را با استفاده از رابط‌های SLI نصب کنید. این رابط‌ها روی هر کارت نشانگذاری شده‌اند و همچنین در دفترچه راهنما برای هر کارت تعریف شده‌اند. مطمئن شوید که کابل را به شکل محکم وارد برق کرده اید - صرفاً به یک طرف می‌رود بنابراین هیچ شانسی نصب آن به صورت وارونه وجود دارند.

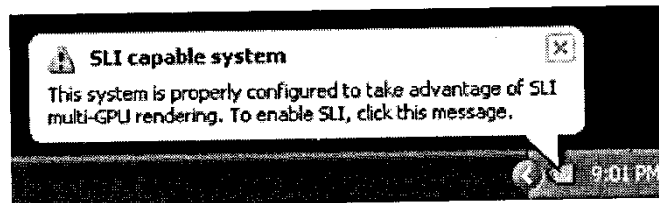


۳- سیم پاور کامپیوتر را در جای خود قرار داده و مطمئن شوید که مانیتور به برق متصل است.

۴- کامپیوتر را روشن کنید اجازه دهید تا ویندوز فعال شود.

۵- ویندوز یک هشدار Hardware را نمایش می‌دهد و آنگاه پیام هشدار سیستم کابل SLI نشان داده می‌شود. روی این هشدار کلیک کنید تا به جلو بروید.

۶- صفحه ENABL SLI Technology nvidia setsli CONFIGNRATIA ظاهر می‌شود. گزینه ENABL SLI Technology را انتخاب کرده و سپس روی Apply کلیک کنید.

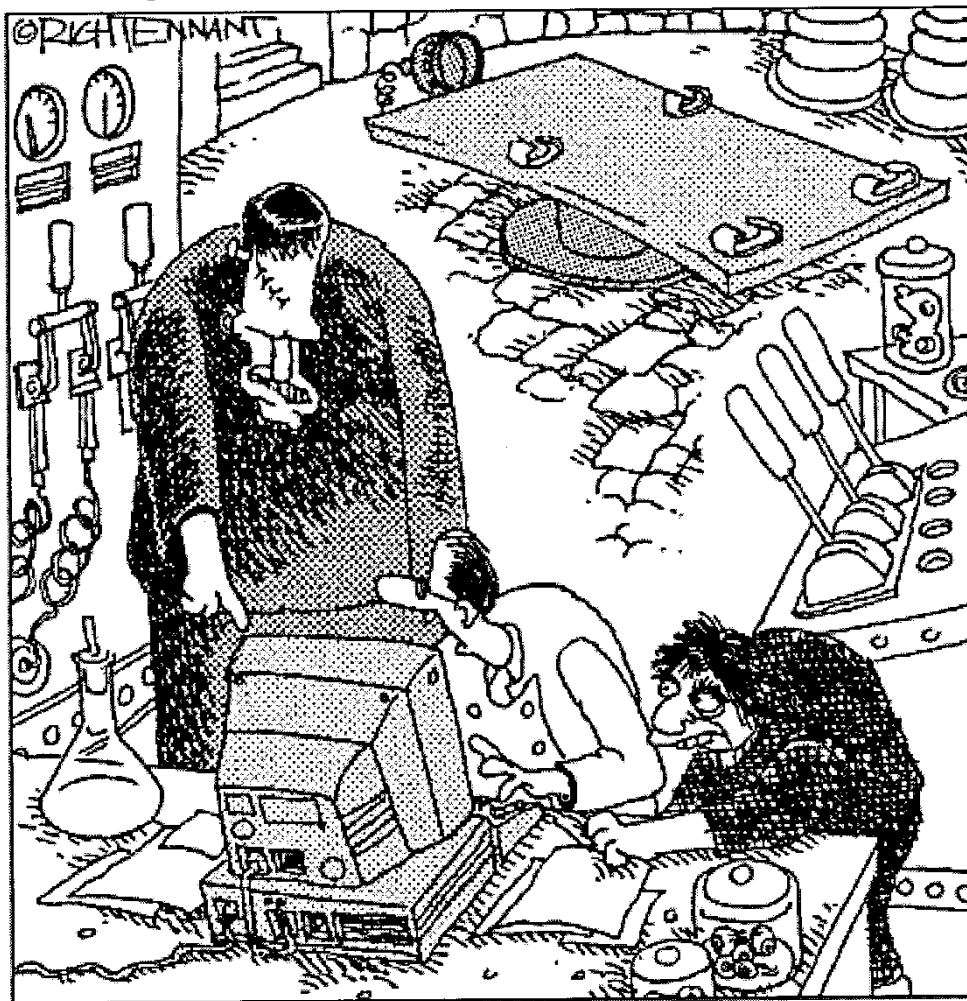


بخش ۵

۱۰ ابزار و وظیفه

نوشته: ریچ تنانت^۱

موج پنجم



"اسب‌هایتان را نگه دارید. به بیش از یک قطعه و سازه جهت ساخت کامپیوتر نیاز دارید"

در این بخش...

نکات و اندرزهای ارزشمند (و حتی اخطارهای ملزوم) در مورد چند موضوع را به شما ارائه می‌کنم، که از فرایند اسمبلی گرفته تا حفظ و نگهداری کامپیوتر متغییر می‌باشند. هر فصل شامل ۱۰ موضوع است. این قسمت را به عنوان تجارب بسیار مدنظر داشته باشید.

فصل ۱۵

۱۰ ابزار و وظیفه برای کامپیوتر

هر کاربر حرفه‌ای

از نظر من کاربر حرفه‌ای شخصی است که در منزل، پشت کیبورد کامپیوتر خود نشسته است. به عنوان مثال کاربر حرفه‌ای میان برهای صفحه کلیدی را که می‌توانند برنامه مطلوب و ویندوز را سرعت بخشند، می‌داند. کاربران حرفه‌ای مجرب همچنین با نکات و حقه‌هایی که می‌توانند در راه‌اندازی و اجرای سریعتر کامپیوتر مفید باشند، آشنایی داشته و همچنین در مورد چگونگی تشخیص و مشکلات کامپیوترهایشان مطلع هستند. کاربران حرفه‌ای همچنین کارآمدتر هستند و این توانایی آنها را در منزل و محل کار خلاق تر می‌سازد. (فصل ۲ می‌تواند یک کاربر حرفه‌ای را در ساخت کامپیوتر مناسب یاری نماید).

من در این فصل ۱۰ نکته فوق‌العاده نرم‌افزار و سخت‌افزار را نام می‌برم که به شما در جمع‌آوری راحت‌تر زندگی در پشت صفحه کلید کمک می‌کند. این نکات لزوماً گران قیمت نبوده و هر کدام راحتی، آسایش یا اثربخشی را اضافه می‌کنند که در مقابل پولی که می‌پردازید ارزش دارند.

اندرز مارک: اگر با کامپیوتر خود راحت، خلاق و کارآمد باشید-فرقی ندارد چقدر سریع باشد-

شما یک کاربر حرفه‌ای به شمار می‌آیید.

ماوس را فراموش کنیم

ماوس طی سالهای اخیر به عنوان متداول‌ترین ابزار اشاره در کامپیوتر محسوب می‌شده است. کاربران حرفه‌ای از ماوس‌های استاندارد متنفراند، زیرا این نوع ماوس‌ها فضای زیادی روی دسک تاپ اشغال می‌کنند. این نوع ماوس‌ها رشته سیم‌ها را به دنبال خود می‌کشند و پس از چند ما استفاده مستمر کثیف و بدنما می‌شوند. علاوه بر آن ماوس‌ها موجوداتی شدیداً ناکارآمد می‌باشند، زیرا نیازمند حرکت بازوهایتان هستند که اغلب برداشت ماوس و جابجایی آن را ضروری می‌سازد. قویاً توصیه می‌کنم که به جای ماوس یک ابزار اشاره دیگر را انتخاب کنید. این ابزارها عبارتند از drawing table, trackball, touchpad یا ماوس انگشتی. Trackball گزینه مطلوب من است که کنترل دقیق حرکات انگشت دست و دیگر انگشتان را به جای جلو بازوها را فراهم

می‌آورد. track ball روی سطح میز تحریر حرکت نمی‌کند بنابراین اغلب اوقات کمتر نیاز دارد که تمییز شود و صرفاً تنها به قسمتی از میز تحریر نیاز دارد. (برای اطلاعات بیشتر به فصل ۵ مراجعه نمایید). به‌آد داشته باشید تا ابزار مکان‌نمای جدید را در فروشگاه امتحان کنید. همانند صفحه کلید، ماوس یک ابزار شخصی است و آنچه که برای شخصی آرامش بخش است برای دیگری مانند یک آجرپلاستیکی است.

نکته: در صورتیکه مطلقاً مصمم به استفاده از ماوس هستید استفاده از یک ماوس بی سیم مادون قرمز را مدنظر داشته باشید که حداقل کشیدن دم سگ بدنبال ماوس را حذف می‌کنند. (ببخشید، منظورم سیم بود). علاوه بر آن پیشنهاد می‌کنیم که ماوس اپتیکال یا track ball را مدنظر داشته باشید که نیازمند تمییز کردن همانند یک مدل قدیمی که از یک گوی بهره می‌برد، نیست.

از منبع پاور (برق) محافظت کنید!

هرگز از کار نمی‌افتد. لحظه‌ای که آخرین فصل رمان آمریکایی بزرگ خود را به پایان برده‌اید، یعنی زمانی که طی ۲۰ سال گذشته روی آن کار می‌کرده‌اید، فردی در بلوک شما تصمیم می‌گیرد تا از یک اتومبیل برقی جدید برق بگیرد و همه مبدل‌ها تا شعای ۳ مایل دچار سوختگی می‌شوند. با از کار افتادگی پاور دچار مشکل می‌شوید و بهترین رمان شما به طور ناگهانی به طرف جایگاه رمان‌های کلاسیک بی پایان، یورش می‌برد. چه کار می‌توانید انجام دهید؟ متأسفانه پاسخ، یک هیچ کاری، بزرگ است. در صورتیکه همواره کار خود را ذخیره کرده باشید حداقل می‌توانید در آخرین بازنگری، بک آپ بگیرید. اگرچه فقدان پاور می‌تواند دسته‌های از دست رفته روی هارددرایو کامپیوتر را بدنبال داشته باشند. در بدترین حالت احتمالاً شاهد سوزاندن یک CD یا DVD روی کامپیوتر خود بوده‌اید. در صورتیکه فرایند ثبت در اثر از کار افتادگی پاور قطع شود، شما فقط dandy coaster برای نوشیدنی‌های خنک ایجاد کرده‌اید.

با این اوصاف، می‌توانید ای با افزودن یک منبع برق غیر قابل انقطاع UPS به سیستم کامپیوتری خود، از چنین حادثه جلوگیری کنید. هر UPS اصولاً یک باتری بسیار غول پیکر است که به طور خودکار در چند میلیونیم ثانیه در مورد قطع برق، پاور فراهم می‌آورد. یک UPS معمولی، قبل از اتمام کامل ۱۵ دقیقه بی ارزش دیگر را به کامپیوتر اضافه می‌کند که به شما زمان کافی جهت ذخیره کار و خاموش کردن سیستم به طور عادی ارائه می‌دارد. باور کنید روشن بودن مانیتور کامپیوتر و خاموش بودن دیگر وسایل در اتاق احساس غریبی (اما جالبی) است.

یادآوری: توجه داشته باشید که هر UPS یک surge protector متفاوت است، که اصولاً همانند یک رشته سیم اضافی است که در صورتی تخریب می‌شود که با یک موج شدید برق دچار ضربه شود. در زمان قطع برق هیچ گونه برق اضافی دریافت نمی‌کنید اگر دارای یک surge protector باشید.

هر UPS به طور مستمر از سوکت برق روی دیوار مجدداً شارژ می‌شود بنابراین همواره آماده است. اغلب این منابع برق نوین خط AC را فیلتر می‌کنند و مقداری پشتیبانی در برابر روشنایی چراغ ارائه می‌دارند.

بک آپ بگیرید، بک آپ بگیرید، بک آپ بگیرید

حتی در صورتیکه کامپیوتر به یک UPS متصل باشد، همچنان ممکن است داده‌ها را از دست بدهید. هاردها را از کار می‌افتند، ویروس‌ها حمله ور می‌شوند و خطای انسانی ممکن است حذف فایل‌ها را در پی داشته باشد. فقط یک روش در امنیت کامپیوتر در برابر این گونه صدمات وجود دارد بنابراین این شعار مارک را پیروی می‌کنید:

اندروز مارک: "داده‌های خود را به رسانه‌های TAPE یا قابل حذف پشتیبانی کنید و این کار را به طور منظم انجام دهید"

من به عنوان یک مشاور، افراد، شرکت‌های کوچک و حتی یک پادوی کمپانی را که در اثر از دست رفتن داده‌های حساس یا غیر قابل جایگزین به سبب مشکلسخت‌افزار دچار مشکل شده بود را دیده‌ام. بخش اسف بار مساله این است که داده‌ها را می‌توان به یک کارت ریج tape یا DVD-RW درست در عرض چند دقیقه پشتیبانی کرد. در صورتیکه داده‌های مهمی داشته باشید که جهت جایگزین به زمان یا حافظه نیاز داشته باشند اسلحه سری کاربر حرفه‌ای را به‌اد آورید: داده‌های خود را پشتیبانی کنید.

هر چند وقت به چند وقت باید بک آپ بگیرید؟ این مسئله کلاً به این بستگی دارد که هر چند وقت به چند وقت داده‌هایتان را کلاً تغییر می‌دهید. حداقل هر هفته پیشرفت کاری ام را روی DVD-RW بک آپ می‌گیرم و بسیاری از شرکت‌ها پشتیبانی‌های خود کار از کل شبکه را هر شب انجام می‌دهند.

در صورتیکه از نظر زمانی درمضیقه باشید صرفاً داده‌های خود را پشتیبانی کنید چنانچه عجله داشته باشم یک نسخه مهم از درایور USB flash قابل برداشت ایجاد خواهم کرد درست در زمانیکه حادثه در کیس به‌هارد درایو دسک تاپ آسیب می‌رساند. با این وجود اگر زمان دارید پیشنهاد می‌کنم که از کل سیستم خود بک آپ بگیرید. از جمله تمامی فایل‌های سیستم عامل و برنامه‌های کاربردی بدین ترتیب از عذاب طراحی مجدد ویندوز و اجرای مجدد برنامه‌هایتان در یک‌هارد درایو قبل از برگشت به حالت عادی اجتناب کنید. یادآوری: از اطلاعات خود بک آپ بگیرید.

نرم‌افزار تشخیص عیوب جهت امداد و نجات

اغلب کاربران حرفه‌ای حداقل یک برنامه تشخیص عیوب دارند زیرا در می‌یابند که مشکلات سخت‌افزار و سیستم ممکن است منجر به سرعت پایین کامپیوتر، قفل کردن آن یا حتی از دست رفتن داده‌ها شوند. متأسفانه این مشکلات معمولاً آشکار نیستند، بنابراین به یک برنامه که قادر به مکان‌یابی، glitch‌های بالقوه و هم حذف آنها باشد، نیاز دارید. برخی از سیستم‌های عامل دارای یک برنامه ساده اسکن دیسک می‌باشند اما این برنامه‌ها مشکلات سخت‌افزار را بررسی نمی‌کنند و دامنه و ویژگی‌های ارائه شده از طریق نرم‌افزار تشخیص عیوب موجود در بازار را ارائه نمی‌کنند.

احتمالاً قدیمی‌ترین و معروف‌ترین بسته کامپیوتر شخصی Norton systemworks premier edition است. این مجموعه برنامه‌ها از روزهایی در بازار عرضه شد dos سلطان بلا منازع بود.

Premier edition همچنین شامل Norton antivirus 2008 و Norton save and restore 205 می‌باشد.

به صفحه کلید یک درایور بچسبید!

قصد دارید در کار با کامپیوتر احساس راحتی داشته باشید لازم است که مهندس محیط کار را بررسی نمایید. صفحه کلید باید در ارتفاع مناسب جهت راحتی تایپ قرار گیرد. مچ‌هایتان باید جهت اجتناب از سندرم تونل carpel حمایت شود و مانیتور باید در سطح طبیعی چشم باشد تا از گرفتگی عضلات گردن جلوگیری شود. یکی از نخستین الحاقات من به دسک تاپ کامپیوتر دراور صفحه کلید بود، که محفظه ای فلزی نگهدارنده‌ک درایو لغزنده برای صفحه کلید است. کامپیوتر در قسمت بالایی کیس فلزی قرار می‌گیرد و شما براحتی دراور را بیرون کشیده و شروع به تایپ کردن می‌نمایید. دراور صفحه کلید را در ارتفاع مناسب قرار داده و فضای دسک تاپ را که در غیر اینصورت برای صفحه کلید خود نیاز دارید را ذخیره می‌کنید. زمانیکه به پایان کار رسیدید صفحه کلید را به درون محفظه‌اش بلغزانید. در صورتیکه کامپیوتر روی کف اتاق قرار گیرد استفاده از یک دراور صفحه کلید را پیشنهاد می‌کنیم که به ته میز کامپیوتر الصاق شده است در صورتیکه در حال خرید یک میز کامپیوتر هستید صرف کردن مقدار پول بیشتر جهت خرید یک دراور صفحه کلید ارزشمند است.

از شیوع ویروس جلوگیری کنید

جدیدترین موج ویروس‌های اینترنتی ممکن است شما را به این فکر فرو ببرند که ویروس‌های کامپیوتری در خارج از اتصال اینترنتی شما ۲۴/۷ است و منتظر هستید تا به کامپیوتر شما آسیب برسانند. آماده بودن ابداء آسیبی را بدنبال ندارد بویژه در صورتیکه ایمیل فراوان دریافت می‌کنید و نرم‌افزارهای زیادی روی کامپیوتر دارید. هر کاربر کامپیوتر یک برنامه اسکن ویروس به طور مستمر در پس زمینه دارد. معروفترین‌های اسکن ویروس برای کامپیوتر نورتون ۲۰۰۸ می‌باشد که شامل آپدیت‌های داده‌های ویروس و داندلود خود کار از اینترنت می‌باشند. این فایل‌های داده‌ها برنامه را قادر می‌سازد تا همه ویروس‌های جدید که از آخرین آپدیت مشخص شده را شناسایی نماید. اغلب برنامه‌های اسکن ویروس، ویروس‌های موجود در RAM، درهارد درایو، از جمله فایل‌های ذخیره شده دوی درایو را شناسایی می‌کنند. برخی اسکنرها تلاش می‌کنند تا ویروس را از برنامه‌ها فایل داده‌ها حذف کرده و دیگر برنامه‌ها صرفاً پیشنهاد میکند که فایل آلوده را حذف نماید تا ریشه کنی ویروس تضمین شود.

🎯 نکته: مطمئن شوید که به طور خود شناسایی ویروس‌ها را آپدیت کرده‌اید. حمایت از تاریخ گذشته از ویروس‌ها ابداء بدتر از حمایت ویروس نیست زیرا شما فکر می‌کنید که تحت پوشش هستید و احتمالاً در معرض خطر هستید به عنوان مثال در هنگام داندلود کردن و اجرای و نرم‌افزار از اینترنت.

🎯 نکته: چنانچه زیاد به اینترنت می‌روید، باید فوراً یک برنامه حذف spy ware را نصب کنید. از نظر من spy ware صرفاً یک مرحله قبل از ویروس است. این برنامه‌ها به طور غیر قابل رویت در زمانیکه در اینترنت

هستید، کار می‌کنید با این وجود کلیه *spy ware* در یک چیز مشترک‌اند، این برنامه‌ها سرعت کامپیوتر شما را پایین می‌آورند، باید ریشه کن شوند. استفاده از برنامه کاربردی حذف *spy ware* رایگان تحت عنوان *spy bot search and destroy* را پیشنهاد می‌کنم.

نرم افزار خود را مرتب (سازماندهی) کنید

سی دی‌ها و دی وی دی‌ها، دیسک‌های زیپ و حتی فلاپی آنتیک که همه چیز در آن می‌ریزید. قرار دادن همه چیز در یک جعبه کفش آسان است اما آیا می‌توانید یک دیسک خاص را در زمانی که نیاز دارید بیابید؟ هر کاربر حرفه‌ای، نرم افزار را مرتب و سازماندهی کرده و در دسترس قرار می‌دهد. برای سی دی‌ها و DVDهای یک cd rack صوتی را پیشنهاد می‌کنم که روی قاب عکس به شکل ایستاده قرار گرفته و یاروی دیوار نصب می‌شود. باید فلاپی دیسک‌ها و دیسک‌های zip را در یک محفظه دیسک قرار دهید. ترجیحاً با بخش‌هایی که می‌توانند به جداکردن بازی‌ها از کارهایی که از اداره به منزل آورده‌اید کمک نمایند. در صورتیکه به امنیت بیشتر نیاز دارید به دنبال یک محفظه دیسک دارای قفل باشید. علاوه بر آن می‌توانید کارت‌ریج tapeهای پشتیبانی را در *tape case* خاص نگهداری کنید. اگرچه پوشش‌های را با دشواری می‌توان یافت باید قادر به خرید یکی از آنها در محله خود باشید.

از قدرت صدایتان استفاده کنید

آیا ایده کنترل کامپیوتر با صدا علمی-تخیلی است؟ دربارهٔ دیکته کردن گزارش کاری خود به کامپیوتر چطور؟ به لطف برنامه‌هایی از قبیل *Drago naturally speucivq10* از شرکت *nuance communications* می‌توانید متن را بدون اضافه کردن مکث‌های مصنوعی بین کلمات دیکته کنید. این برنامه‌ها صدای گفتگوی عادی شما را درک کرده و می‌توانند بیش از ۱۰۰ کلمه در هر دقیقه را تایپ می‌کنند.

🎯 نکته: اگرچه این فناوری مسیری طولانی را طی کرده است اما همچنان باید کامپیوتر را جهت درک الگوهای گفتاری آماده کرد و دیکته کردن صدا روی کامپیوتر همچنان در هیچ جا به صورت ۱۰۰ درصد دقیق نیست. متأسفانه استفاده از نرم افزار تشخیص صدا شما را از غلط گیری متن رهانمی‌سازد. با این اوصاف اگر از کلمه ای استفاده کنید که کامپیوتر تشخیص نمی‌دهد صرفاً یک ثانیه طول می‌کشد تا همان کلمه را به دیکشنری کامپیوتر اضافه کنید. آنگاه پس از اینکه دیکشنری روز آمد شده را در هارد دیسک ذخیره کردید کامپیوتر شما کلمه جدید در جلسات آینده را تشخیص داده و تایپ می‌کند.

یادآوری: حداقل کامپیوتر به یک کارت صدا و یک میکروفن جهت استفاده از برنامه تشخیص صدا نیاز دارد. علاوه بر آن هر چه RAM بیشتر باشد بهتر است.

هرکسی به یک ویراستار خوب تصاویر نیاز دارد

"عکس هزاران حرف دارد". این ضرب المثل بنیان شبکه جهانی وب و همچنین سیستم‌های عامل از قبیل ویندوز ویستا و Mac OS X است. کاربران حرفه ای تصاویر گرافیک به اسناد خود اضافه کرده از تصاویر به عنوان پس زمینه برای سیستم عامل خود صفحات وب استفاده می‌کنند و به دوربین‌های دیجیتال دارای رزولوشن بالا برای تصویربرداری هرچیزی از سگ خانواده گرفته تا Stonehenge نیاز دارند.

از آنجائیکه تصاویر برای کاربر حرفه ای کامپیوتر امروزه بسیار مهم می‌باشند بدیهی است که ویراستاران تصاویر گرافیک مثل فتوشاپ از جمله برخی از متداول ترین برنامه‌های کاربردی موجود در بازار محسوب می‌شود. با این وجود ویراستار (ویرایشگر) تصویر می‌تواند اندازه و شکل تصویر را تغییر داده و جهت برجسته ساختن یک عنصر خاص آن را اصلاح نماید و به دلخواه خود آن را بچرخانید. افزون متن یا ضمیمه کردن تصویر دیگر به بالای هر تصویر اصلی کار آسانی است. می‌توانید نقطه‌هایی در یک تصویر را ویرایش کرده‌ا یک تصویر را با یک قلم موی مجازی نقاشی کنید.

تمیز نگاه دارید

کاربر حرفه ای در نشست روبروی یک صفحه کلید کثیف چه چیزی می‌خواهد؟ پس از آنکه زمان زیادی و مبلغ زیادی صرف دستیابی به کامپیوتر کرده اید تمیز کردن کیس مانیتور صفحه کلید و ابزار مکان ما هر از گاهی معنادار به نظر می‌رسد. گردوغبار می‌تواند در عملیات مناسب ماوس یا trackball اختلال ایجاد نماید. در صورتیکه سینی روی درایو اپتیکال را تمیز نکنید در صورتی متعجب نخواهید شد که کامپیوتر در حال burn کردن دیسک‌ها با خطا مواجه شود.

چند نکته در مورد تمیز نگه داشتن سخت‌افزارها را با هم مرور می‌کنیم:

✓ کیس: استفاده از یک اسکاچ خیس شده با آب و صابون جهت تمیز کردن قسمت بیرونی کیس را توصیه می‌کنم. دیگران به من گفته‌اند که از یک تمیز کننده آنتی استاتیک سطوح بهره می‌برند که می‌توانید از فروشگاه‌ها تهیه کنید.

✓ مانیتور: برای مانیتور از یک محلول تمیز کننده لیز و یک پارچه نرم‌افزار و براق کننده استفاده کنید که در هر دوی آنها رادر فروشگاه‌های می‌توانید بیابید. از پارچه‌های استفاده شده برای تمیز کردن پنجره‌ها جهت این کار خودداری کنید.

✓ صفحه کلید: برای صفحه کلید هیچ چیز بهتر از یک قوطی هوای فشرده نیست و برای تمیز کردن شکاف‌ها و درزهای دور از دسترس فوق العاده است.

✓ درایوهای اپتیکال: مجددا هوای فشرده شده برای تمیز کردن درایوهای CD و DVD فوق العاده است.

✓ ماوس trackball: جهت تمیز کردن ماوس یا trackball حلقه دور گوی را برداشته و نقاط تماس حسگرهای داخل ماوس را بایک گوش پاک‌کن آغشته به الکل تمیز کنید.

فصل ۱۶

۱. نکته مهم در مورد اسمبلی کامپیوتر

اسمبلی کامپیوتر در صورتی کار ساده ای است که با آقای آفیلیپس دوست باشید- و پیچ گوشتی اش. اما خود می توانید هر بار که یک کامپیوتر می سازید تجربه کسب کنید. در این فصل فهرستی از ۱۰ نکته و حقه ای که در طول چند سال اخیر کسب کرده ام را ارائه می کنم، که می توانند به سرعت فرایند اسمبلی و به پیشگیری از حوادث و اشتباهات کمک کرده و به طور کل به لذت بخش تر کردن فرایند اسمبلی کمک می کنند.

ابتدا دستورالعمل را بخوانید (قانون شماره یک)

می دانم هیچ چیزی خسته کننده تر از خواندن دستورالعمل های نصب یک هارد دیسک یا کارت گرافیکی نیست. حتی افراد متخصص نیز از خواندن اسناد سخت افزار و نرم افزار نفرت دارند. با این اوصاف هر ثانیه که صرف خواندن و آشنایی با فرایند نصب هر قطعه کامپیوتری می کنید، ساعت ها در شناسایی عمیق کامپیوتر صرفه جویی کرده اید. مهم نیست که آیا دستورالعمل ها را ۱۵ دقیقه قبل از شروع نصب یا ۳ روز پیش می خوانید. در صورتیکه دفترچه راهنمای یک قطعه را ندارید به وب سایت شرکت سازنده آن مراجعه کنید:

اغلب یک آرشیو اسناد برای محصولات که دیگر تولید نمی شوند خواهید دید.

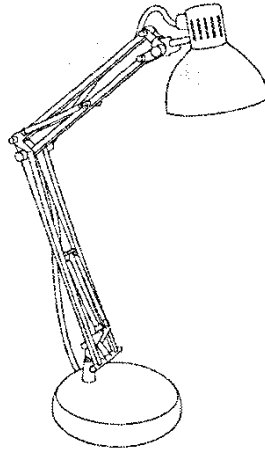
فضای کاری ایجاد کنید

میز آشپزخانه می تواند راحت ترین مکان برای اسمبلی کامپیوتر باشد. اما آیا در حقیقت بهترین فضای کار است؟ محل کار می بایست بزرگ باشد تا شاسی کامپیوتر و قطعات و ابزارها روی آن قرار گیرند. یک فضای کاری کاملا مجهز دارای ویژگی های زیر است:

✓ دسترسی به حداقل ۲ تا ۳ پریز برق: در طول بررسی باید حداقل برق برای کامپیوتر و مانیتور را فراهم آورید، اما داشتن یک پریز یدکی در صورت نیاز جهت اضافه کردن یا آزمایش یک ابزار خارجی ضروری ندارد.

✓ لامپ سیار: در صورتیکه نمی توانید ببینید، نخواهید توانست آن را محکم کنید. من از یک لامپ قابل تنظیم استفاده می کنم.

✓ سطحی هموار که به کیس هیچ گونه خراش یا آسیبی وارد نمی کند. از آنجاییکه رنگ روی کیس براحتی خراش بر می دارد، پوشاندن فضای کار با صفحات روزنامه جهت تمیز نگه داشتن کیس ارزشمند به نظر می رسد، روزنامه الکتریسیته ساکن تولید نخواهد کرد.



شکل ۱-۱۶: از یک چراغ مهندسی برای هنگام کار استفاده کنید.

مراقب UTO باشید (اشیای ناشناخته)

چرا برخی قطعات سخت افزار کامپیوتری باید اینقدر کوچک باشند؟ در مورد پیچ ها، سرپوش ها، ترمیناتورها و دیگر اشیای کوچکی بحث می کنم که زمان اسمبلی کامپیوتر باید مراقب آنها باشید.

🎯 نکته: چند نکته در ارتباط با این ابزار پردردسر را مرور می کنیم: یک آهنربای کوچک را در مرکز یک کاسه سرامیک دارای پایه پهن چسبانده و پس آن را در دسترس و نزدیک خود قرار دهید. آهنربا پیچ های کوچک، سرپوش ها و امثالهم را نگه خواهد داشت.

مطمئن شوید که هر چیزی که لازم دارید در اختیارتان هست

قبل از شروع نصب کامپیوتر جدید مطمئن شوید که کابل پیچ و رابط های لازم برای پایان کار را در اختیار دارید. زمانیکه قطعه جدید را باز می کنید، بررسی نمایید که جعبه، حاوی هر چیزی است که باید داشته باشید. در صورتیکه پس از نصب، قطعات یدکی تمام شود، مطمئن شوید که آنها را به جعبه قطعات اضافه کرده اید. همچنین تعریف و شناسایی موارد مورد نیاز هر قطعه جدید قبل از اضافه کردنش الزامیست. به عنوان مثال در صورتیکه می خواهید یک دستگاه ضبط درونی جدید را نصب کنید آیا منبع برق شما همچنان دارای کابل و رابط استفاده نشده در اندازه صحیح است؟ در غیر این صورت به یک آداپتور کابل برق نیاز دارید که کابل برق را به دو کابل و رابط تبدیل می کند. در صورتیکه در حال خرید پرینتر USB هستید، آیا کابل همخوان

USB دارای رابط های با جنسیت صحیح هستند یا اینکه مجبور خواهید بود تا یکی بخرید؟ در صورتیکه در حال خرید یک قطعه داخلی هستید آیا شاسی کامپیوتر همچنان آزاد در ارتفاع صحیح است؟ کمی آمادگی از قبل موجب کاهش خستگی و کلافه شدن و همچنین سردرد می شود.

در صورت لزوم درخواست کمک کنید

برخی از مراحل اسمبلی که در زمان ساخت و طراحی کامپیوتر با آنها مواجه می شوید، ممکن است موجب عصبانیت شما شوند، در حالیکه دیگر مراحل احتمالاً مستلزم طراحی بیشتر می باشند. در ضمن، همواره به یاد داشته باشید که چند منبع کمکی در اختیار داشته و هیچ دلیلی وجود ندارد که پیرامون درخواست کمک احساس شرمندگی داشته باشید. در صورتیکه نتوانید پاسخ های مورد نظر خود را در اسناد همراه قطعه بیابید به منابع زیر رجوع کنید:

✓ به منابع شرکت سازنده رجوع کنید: اغلب سازندگان سخت افزار پشتیبانی فنی از طریق تماس تلفنی ارائه می نمایند (فهرست سئوالات پرتکرار) راجع به محصولات خود در وب سایت هایشان ارائه می کنند.

✓ از کسی بپرسید: یکی از دوستان، عضوی از خانواده یا یکی از همکاران مجرب در زمینه سخت افزار کامپیوتری می تواند مفید باشد.

✓ به یک متخصص یا فروشگاه کامپیوتر مراجعه کنید: اغلب تعمیرگاه های کامپیوتر از پاسخگویی به سئوالات شما به شکل رایگان استقبال می کنند. در صورتیکه در نصب قطعه ای خاص کاملاً ناتوان هستید این احتمال وجود دارد که می توانید به یک متخصص در فروشگاه مراجعه کرده برای آن قطعه با پرداخت پول به هدف خود برسید.

از یک پیچ گوشتی آهنربایی استفاده کنید

نجارها دارای چکش هستند و جنگل نشینان در استفاده از تبر مهارت دارند، اما ابزار انتخابی متخصص کامپیوتر یک پیچ گوشتی آهنربایی قابل اطمینان است. به دنبال یک مدل برگشت پذیر بگردید که هر دو نکته استاندارد را دارا می باشد. با داشتن پیچ گوشتی مغناطیسی در کنارتان زمانیکه ناچار هستید پیچی را در اعماق کامپیوتر جدید سخت کنید هراسان نخواهید بود.

یادآوری: نگران نباشید که پیچ گوشتی جریان مغناطیسی کامپیوتر را تضعیف می کند: میدان مغناطیسی هر پیچ گوشتی را به مدت حداقل یک هفته روی آنها قرار دهید. از این رو زمانیکه پیچ گوشتی در حال استفاده نیست آن را در تابلوی ابزار روی دیوار بگذارید.

از جعبه ابزار خود استفاده کنید

آخرین باری که یک قطعه کامپیوتری را نصب کردید آیا یک پیچ کاور اسلات آداپتور کارت یا رابط را زیاد آوردید؟ در این صورت این وسایل اضافه را دور نیندازید در عوض یک جعبه خالی مقوایی برداشته کلیه قطعات غیر ضرور را در آن قرار دهید. دفعه بعد به طور ناگهانی به یک jumper block نیاز پیدا خواهید کرد. قبل از

آنکه به فروشگاه در محله مراجعه کنید، جعبه قطعات یدکی خود را چک کنید. هرچه بیشتر با سخت‌افزار کامپیوتر کار کنید، این جعبه بزرگتر خواهد شد. بزودی یک صندوقچه کامل از قطعات کوچک کامپیوتری خواهید داشت.

زمانیکه قطعات کامپیوتر خود را ارتقا می دهید همواره می توانید قطعات قدیمی تر را به عنوان سخت‌افزار پشتیبانی در صورت بروز اشکال نگه دارید با این وجود به طور کل تلاش می کنم تا قطعات قدیمی تر را بفروشم. بر خلاف قطعات کوچک در جعبه قطعات یدکی، قطعات قدیمی تر که مصرف کرده اید با اتمام می رسند و فضای زیاد را اشغال می کنند.

از زمان استفاده کنید: قاعده اصل اسمبلی کامپیوتر

ممکن است پیرامون ساخت کامپیوتر خود هیجان زده باشید، اما عجله کردن در طول این کار ممکن است منجر به اشتباهات جبران ناپذیری شود. از دستورالعمل های گام به گام در این کتاب و اسنادی تبعیت نمایید که همراه با سخت افزار آمده اند. در صورتیکه در یک مرحله خاص اسمبلی مشغول به کار می باشید و به خوبی پیش نمی رود یک بار نفس عمیق بکشید، آنگاه تایید نمایید که در حال تلاش جهت انجام کار صحیح می باشید. یکی از دوستان من روی میز کار خود این شعار را نوشته: اسمبلی یک مسابقه نیست.

اندرز مارک: هیچ کس در حال وقت گرفتن نیست، پس زیاد عجله نکنید.

خیلی سریع کاور کامپیوتر را سر جای خود نگذارید

هرگز در انجام کارهای روزانه، از یک کامپیوتر، بدون کیس آن استفاده نکرده‌ام، زیرا قطعات به سرعت کثیف خواهند شد. و همواره خطر پاشیدن مایعات روی قطعات، یا لمس یک مدار در حالیکه کامپیوتر روشن است، وجود دارد.

با این وجود از آنجائیکه در زمان نصب یک قطعه داخلی جدید همه چیز فرق می کند، کیس را بردارید تا مطمئن شوید، قطعه جدید به شکل مناسب در حال کارکردن است. هیچ چیز آزار دهنده تر از این نیست که کیس کامپیوتر را سر جای خود قرار دهید آنگاه دریابید که فراموش کرده اید کابل برق را به دستگاه DVD recorder جدید خود یا هارد درایو متصل کنید. قبل از آنکه این قاعده مهم را دریابم گاهی اوقات کیس روی کامپیوتر را ۳ تا ۴ بار بر میداشتم، تا اینکه همه چیز را بدرستی نصب می کردم. مادامیکه مایعات را از کامپیوتر خود دور نگاه داشته و به هیچ قطعه داخلی، زمانیکه کامپیوتر روشن است دست نزنید، خطری وجود ندارد. با برداشتن در پوش کیس، در زمان نخیره کرده و از بروز مشکل جلوگیری نمایید، تا اینکه مطمئن شوید کامپیوتر در حال کارکردن است.

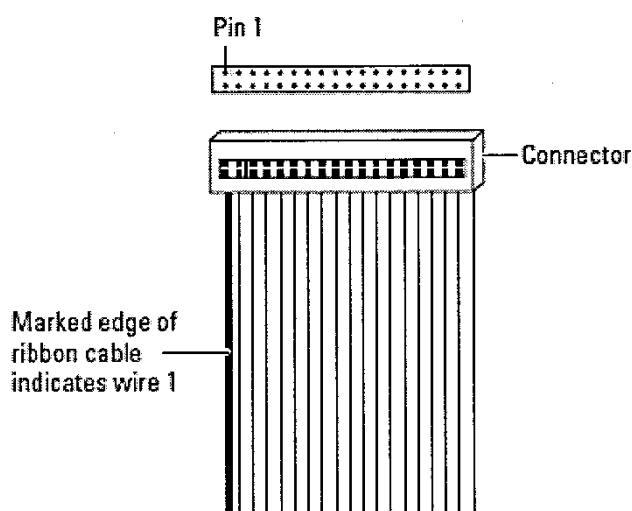
قاعده کابل: چندین بار چک کنید

با بسیاری از متخصصان کامپیوتر و سخت‌افزار صحبت کرده ام و همه آنها موافق هستند که خطای شماره یک که در زمان نصب قطعه ای جدید در کامپیوتر سربر می آورد، کابل کشی نادرست و یا فاقد اتصال است. این مسائل همچنین ممکن است در مورد کابل هایی بروز کنند که تصور می شود فاقد خطا هستند؛ مانند کابل

های SATA. اگرچه کابل های برق داخلی صرفاً جهت یک طرفه نصب شدن طراحی شده اند، باید به یاد داشته باشید که آنها را در وهله اول وصل کنید.

نکته: از طرف دیگر، بسیاری از کابل های EIDE را می توان به صورت وارونه متصل کرد، بنابراین قاعده ی *pin 1* به یاد داشته باشید که می توانید در شکل شماره ۲-۱۶ مشاهده نمایید.

pin 1 رابط نر در قطعه، همواره باید با سیم علامت گذاری شده روی کابل هم راستا باشد. (این روش سازنده برای شناسایی سیم ۱ بر کابل است).



شکل ۲-۱۶: قانون پین ۱: پین ۱ با سیم ۱

اگر چه در زمان نصب قطعه ای جدید، به زمان بیشتری نیاز است، پیشنهاد می کنم که همه اتصالات کابل ها را - از قبیل کابل هایی که به قطعات دیگر منتهی می شوند- قبل از اتصال قطعه جدید، کنترل نمایید. در زمان مسیر یابی سیم ها و جابجا کردن اشیا در اطراف شاسی، براحتی و بطور تصادفی می توانید باعث قطع ارتباطی شوید. در زمان نصب قطعه جدید و قطعه ای دیگر ناگهان بدرستی کار نکرد، به این فکر کنید که ممکن است تصادفی چیزی را قطع کرده باشید.

فصل ۱۷

۱- روش نگهداری کامپیوتر

هر صاحب کامپیوتر می‌خواهد دستگاهش به طور آرام و روان کار کند. در این بخش، چند حقه را مطرح می‌کنیم که می‌تواند در پایدار و مطمئن نگه داشتن کامپیوتر خود از آن بهره ببرید. برخی از این نکات هزینه بر هستند اما دیگر نکات هزینه چندانی ندارد. بنابراین درنگ نکنید.

هارد درایو خود را تفکیک کنید

پس از چندین هفته و چندین ماه استفاده کامپیوتر هایی که تحت هر نسخه از ویندوز XP یا ویستا عمل می‌کنند به طور ثابت به سبب تفکیک (تجزیه)، هارد درایو کاهش چشم گیری را تجربه خواهد کرد. اولاً یک توضیح سریع پیرامون تفکیک: زمانیکه فایلی را از هارد درایو خود حذف می‌کند، این بخش از هارد درایو شما می‌تواند داده هایی را از فایل دیگر بپذیرد. در صورتیکه فایلی که قرار است ذخیره شود بزرگتر از این سنجش باز باشد ویندوز می‌بایست فایل را به بخش هایی تقسیم کند. زمانیکه کامپیوتر به لود کردن نیاز دارد ویندوز به طور خودکار مجدداً این بخش ها را در فایل کامل سر هم بندی می‌کند. با این وجود هر چه فایل بیشتر تفکیک شوند، این مرحله زمان بیشتری خواهد برد.

در زمان تفکیک، سرعت کامپیوتر کاهش پیدا خواهد کرد. زمانیکه هارد درایو را تفکیک می‌کنید، برنامه مجدداً داده ها را روی هارد درایو به گونه ای مرتب می‌کند که هر فایل به صورت متناوب است - این کار، خواندن فایل برای کامپیوتر در زمان درخواست آن توسط شما، را آسانتر و سریع‌تر می‌کند. به منظور تفکیک هارد درایو، از مراحل ساده زیر تبعیت کنید:

ویندوز XP

۱- دکمه start را کلیک کنید و سپس گزینه های زیر را انتخاب کنید:

Programs → Accessories → System Tools → Disk Defragmenter

۲- از لیستی که ظاهر می‌شود درایوی که می‌خواهید تفکیک کنید را کلیک کنید.

۳- دکمه تفکیک را کلیک کنید.

۴- زمانیکه تفکیک کامل می‌شود دکمه Close روی پنجره Disk Defragmenter را ببندید. از برنامه خارج شوید.

ویندوز ویستا

- ۱- دگمه Start را کلیک کنید.
- ۲- دگمه Select volumes را کلیک کنید تا درایوی که می‌خواهید تفکیک کنید را انتخاب نمایید.
- ۳- دگمه Defragment Now و سپس ok را کلیک کنید.
- ۴- زمانیکه عملکرد تفکیک کامل می‌شود دگمه close را کلیک کنید تا از برنامه خارج شوید.

اتصال با سریع ترین انتقال داده ها

برای سریع ترین ظرفیت پذیرش ممکن، از هارد درایو های داخلی و درایو های DVD، کامپیوترتان یک اتصال ATA سریال را طلب می‌کند. برای متصل کردن به برق در ابزارهای خارجی یک FIRE WIRE، یک USB 200، یک اتصال ESTA را درخواست کنید.

در صورتیکه PC خود را با یک هارد درایو الکترونیکی درایو جامع ارتقا یافته (EIDE) بسازید، می‌توانید همچنان هر یک از این اتصالات را با استفاده از هارد درونی مادر برد یا با خریدن یک آداپتور دارای رابط های سالم، اضافه نمایید. با این اوصاف در صورتیکه تکلیف خود را انجام داده‌اید و در حال ایجاد یک کامپیوتر کاربر پاور می‌باشید، ساخت کامپیوتر یک مادر برد دارای ATA سریال USB 200 - FIRE WIRE ارزشمند است. استفاده از یک کارت ویدیویی PCI XPRESS در صورتیکه بازی در فهرست برنامه‌های کاربردی شما قرار دارد، را پیشنهاد می‌کنم.

پس زمینه را تمیز و شفاف نگه دارید

سیستم های عامل گرافیکی از قبیل ویندوز ویستا و Linux را می‌توان با عکس های دارای ۱۶ میلیون رنگ به صورت پس زمینه پوشاند. در صورتیکه می‌خواهید کامپیوتر تحت یکی از این سیستم های عامل سریع تر عمل کند، یک پس زمینه تک رنگ را انتخاب کنید، زیرا کامپیوتر شما می‌بایست از RAM بیشتر جهت نمایش تصاویر رنگ دار واقعی یا آیکون های پویا شده استفاده نماید. برخی تصاویر پس زمینه کل صفحه که من دیده ام ۶ مگابایت اندازه دارند. در صورتیکه از یک bitmap با وضوح تصویر بالا در کل صفحه که دارای ۱۶ میلیون رنگ است به عنوان پس زمینه استفاده می‌کنید، ممکن است دریابید که کامپیوتر شما به طور چشمگیر در زمان دچار افت سرعت می‌شود، تا تصویر پس زمینه را دانلود می‌کنند.

برنامه‌های مستقرا حذف کنید

احتیاط کنید! کامپیوتر شما ممکن است برنامه های مخفی در خود داشته باشد که برق و منابع برنامه های کاربردی شما را می‌کشد. نه در مورد ویروس ها صحبت نمی‌کنم، در مورد برنامه های مستقر بحث می‌کنم که از زمان عرضه DOS بازار را فرا گرفته اند. در ضمن یک برنامه مستقر به طور خودکار زمانی دانلود می‌شود که کامپیوتر را راه اندازی می‌کنید. در حالیکه برنامه های کاربردی مورد نظر را اجرا می‌کنیم، آنها در پس زمینه عمل میکنند. بر خلاف هر ویروس، برنامه استقرار یافته معمولا کاری که می‌خواهید را انجام میدهد، از قبیل چک کردن وضعیت درایو دیسک.

متأسفانه در صورتیکه کامپیوتر خود را با برنامه های مستقر شده بسیاری دانلود کنید، باید بسیاری از زمان پردازشگر و RAM را جهت حفظ آنها اختصاص دهید: جهت اطمینان از اینکه این کاهش سرعت روی نمی‌دهد، بیش از یک یا دو وظیفه استقرار یافته را بار گذاری ننمایید. علاوه بر آن از نصب برنامه هایی اجتناب کنید که به طور خودکار هر زمانی که کامپیوتر خود را راه اندازی می‌کنید، شروع به کار می‌کنند.

تحت ویندوز XP و ویستا می‌توانید اغلب برنامه های مستقر شده را با آیکون های آنها در سیستم تشخیص دهید. جهت بررسی اینکه هر یک از این آیکون ها چه عملکردی دارد می‌توانید معمولاً روی آیکون، جهت نمایش یک منو، کلیک چپ یا راست کنید. در صورتیکه به برنامه ای نیاز ندارید و همچنان در حال بارگذاری یک آیکون سیستم است. راحتی Start→Control panel→Add or Remove Program یا از Start→Add or Remove Program→uninstall/change(vista) با این کار به کادری محاوره‌ای می‌روید که در آنجا می‌توانید برنامه کاربردی مزاحم را کلیک کنید و سپس جهت حذف آن را روی Charge/Remove(XP) کلیک نمایید.

نکته: اگرچه عدم نصب یک برنامه مستقر همواره بهترین شیوه در بیرون انداختن آن از سیستم محسوب می‌شود، می‌توانید یک برنامه خاص را از اجرا در طول startup تحت ویندوز XP و ویستا متوقف سازید. بدین ترتیب:

ویندوز XP

۱- Start→run را انتخاب می‌کنیم تا کادر متن Run نشان داده شود.

۲- MSConfig را تایپ کنید و سپس روی OK کلیک کنید.

ویندوز ویستا

۱- Start را انتخاب کرده و سپس در کادر Start Search کلیک کنید.

۲- MSConfig را تایپ کرده و سپس آیکون magnifying glass را کلیک کنید.

۳- روی برنامه MSConfig کلیک کنید

هر دو روش، System Configuration Utility را باز می‌کنند، که در آن می‌توانید در رفتار ویندوز در طول فرایند راه اندازی تغییراتی اعمال کنید. هم XP و هم ویستا موارد زیر را انجام دهید:

۱- کلید Startup را کلیک کنید.

۲- زمانی که فهرستی از برنامه های کاربردی را مشاهده می‌کنید که ویندوز به طور خودکار در طول

Startup اجرا می‌کند، برنامه ای را مکان یابی کنید که می‌خواهید در فهرست از کار بیندازید. کادر بررسی کنار برنامه را پاک کنید و سپس روی ok کلیک نمایید.

درایوها را همواره update نگاه دارید

اگرچه چند بار قبل در همین کتاب این نکته را متذکر شدم، در این بخش نیز باید یادآوری کنم. قویاً توصیه می‌کنم که چک کردن سخت‌افزار خود در وب سایت‌های شرکت سازنده، به صورت هر ماهه، برای یافتن جدیدترین و بزرگترین نسخه های درایورها را به یک عادت تبدیل کنید. این درایورها باید شامل مادربرد BIOS

، کارت گرافیکی، کارت صدا و سخت افزار شبکه باشند. نه تنها جدیدترین درایورها، سخت افزار شما را تا حد ممکن با کیفیت اجرا می کنند، بلکه ممکن است حتی قفل شدن موقتی را حذف نمایید.

از یک سیستم فایل بومی استفاده کنید

زمانیکه از ویندوز XP یا ویستا Linux یا Unix استفاده می کنید، در خواهید یافت که حداقل یک فرمت جایگزین برای ذخیره و بازیافت فایل ها در اختیار دارید. هر یک از این سیستم های عامل دارای یک سیستم فایل بومی می باشند که روی سیستم فایل DOS ارتقا می یابد. در مورد هر سیستم عامل شما می توانید داده ها را سریعتر از سیستم فایل بومی اش ذخیره یا اجرا کنید، که برای استفاده یک محیط، عملکرد چند وظیفه ای ۳۲ یا ۶۴ بیتی طراحی شده اند. به طور خاص استفاده از سیستم فایل NTFS را در صورتی پیشنهاد می کنم که در حال اجرای ویندوز XP یا ویندوز ویستا می باشید.

🎯 نکته: زمانیکه ویندوز Linux یا Unix را روی یک هارد درایو جدید نصب می کنید، شانس فرمت کردن مجدد هارد درایو برای پشتیبانی سیستم فایل بومی را در اختیار دارید. توصیه می کنم که از سیستم فایل بومی استفاده کنید.

برای یافتن خطاها، درایوها چک کنید

در حال حاضر هیچ ایده عقلانی در مورد این مساله ندارم که چرا مایکروسافت همچنان ویژگی check disk را مخفی نگه داشته است. اما باید اغلب از آن استفاده نمایید. من کلیه درایورهای روی کامپیوترم را هر هفته کنترل می کنم. کنترل کردن دیسک ها برای خطای، تضمینی است که هیچ گونه آسیبی به سبب قطع برق یا عملکرد نادرست برنامه هایی که فایل ها را اجرا یا ذخیره نمی کنند، وجود ندارد. در صورتیکه اغلب درایوهایتان را کنترل نکنید، ممکن است یک مشکل کوچک گاهی اوقات وخیم تر شود و منجر به از دست دادن داده ها گردد. جهت بررسی یک دیسک برای خطاها از مراحل زیر پیروی کنید.

ویندوز X

- ۱- کلید Start و سپس My Computer را کلیک کنید و تا درایوها سیستم نشان داده شوند.
 - ۲- روی درایوی که می خواهید بررسی کنید راست کلیک کرده و سپس Properties را از منوی ظاهر شده انتخاب کنید.
 - ۳- دکمه Tools را کلیک کنید.
 - ۴- دکمه Check Now را کلیک کنید سپس کادر برای Automatically Fix File System Errors را انتخاب نمایید.
 - ۵- روی Start کلیک کنید.
- در صورتیکه در حال بررسی درایو boot هستید، یک متن هشدار ظاهر خواهد شد که به شما می گوید ویندوز باید دفعه بعد که مجدداً راه اندازی شود، درایو را چک کنید این بدین معنی است که شما در حال حاضر در حال استفاده از آن هستید.

۶- روی Yes کلیک کنید تا تایپ شود.

۷- کامپیوتر را Restart نمایید.

Check disk به طور خودکار این کار را انجام می‌دهد.

ویندوز ویستا

۱- روی کلمه Start و سپس روی My Computer کلیک کنید.

۲- روی درایوی که می‌خواهید بررسی نمایید راست کلیک کرده و سپس Properties را از منوی که ظاهر می‌شود انتخاب نمایید.

۳- دکمه Tools را کلیک کنید

۴- دکمه Check Now را کلیک کرده و سپس کادر بررسی Automatically Fix File System Errors را انتخاب کنید.

۵- start را کلیک کنید. در صورتیکه هشدار ظاهر شود باید مجدداً boot کنید

۶- روی Schedule Disk Check کلیک کنید تا تایید شود

۷- کامپیوتر را restart کنید و اجازه دهید تا Check Disk اجرا شود.

از کار انداختن ۱۰۱

این کار با عقل سلیم هماهنگی دارد، اما متعجب خواهید شد که چه تعداد صاحبان کامپیوتر صرفاً از کار انداختن نرم‌افزار غیر ضروری را به خاطر نمی‌آورند. در گذر زمان فولدر برنامه ویندوز را می‌توان با ده‌ها Demo برنامه‌های نرم‌افزار یا حتی نرم‌افزار تجاری که با آنها کار کرده‌اید اما خریداری ننموده‌اید و اجرا نکرده‌اید، آمیخته کرد. این برنامه‌های کاربردی، فضایی را اشغال می‌کنند که می‌توانید برای کاری که در واقع نیاز دارید استفاده نمایید. اغلب برنامه‌های کاربردی یک برنامهٔ uninstall دارند که می‌توانید معمولاً از گروه منوی Start همین برنامهٔ کاربردی به آن برسید.

ویندوز XP

۱- Start → Control panel → Add or Remove Program انتخاب کنید.

۲- برنامه‌ای را که می‌خواهید از کار بیندازید را کلیک نمایید.

۳- روی Remove کلیک کنید.

برنامه از کار انداختن، از شما تایید می‌خواهد.

ویندوز ویستا

۱- Start → Control panel → Uninstall a Programs

۲- برنامه‌ای که می‌خواهید بیرون کنید، کلیک نمایید.

۳- روی Uninstall/change کلیک کنید.

برنامه از کار انداختن، از شما تایید می‌خواهد.

سیستم خود را Registry نگاه دارید

اغلب تنظیمات ویندوز XP یا ویستا در یک فایل حجیم به نام Window Registry ذخیره می‌شود. همان طور که می‌توانید تصور کنید در گذر زمان Registry می‌تواند با ورودی های برنامه هایی که دیگر اجرا نمی‌کنید و همچنین ورودی های ناقص و دچار اشکال که می‌تواند موجب کاهش ویندوز شود، پیوند داده شود. می‌توانید از چند برنامه Windows Registry Cleanup جهت بررسی Registry خطاها و سپس حذف ورودی های ناقص و غیر ضروری استفاده نمایید. Tweak Now RegCleanr Professional یک برنامه ارزان است که مانع از بروز خطا در Registry می‌شود و می‌تواند اندازه Registry را کاهش دهد.

پاکسازی ویندوزها

چرا باید به طور منظم پس از استفاده از ویندوز XP و ویستا عمل پاکسازی را انجام دهید؟ می‌توانید با حذف موارد غیر ضروری و متراکم کردن کلیه ی آنچه را که می‌خواهید نگه دارید، در فضا ذخیره کنید. این وظایف هم ویندوز XP و هم ویندوز ویستا از طریق برنامه های پاکسازی Disk Cleanup صورت می‌گیرد جهت اجرای برنامه Clean up Program از مراحل زیر تبعیت کنید:

ویندوز XP

- ۱- کلید Start را کلیک کرده و سپس Programs→Accessories→System Tools→Disk Clean up را انتخاب نمایید.
- ۲- پس از آنکه برنامه Disk Cleanup فایل ها را که می‌توان حذف کرد، نشان داد، هر کادر بررسی مطلوب را کلیک کنید تا آن را به کار اندازید.
- ۳- کلید OK را کلیک کنید سپس دگمه ی delete جهت تایید را کلیک کنید .

ویندوز ویستا

- ۱- دگمه Start را کلیک کرده و سپس All Programs→System Tools→Accessories را انتخاب کنید.
- ۲- از مراحل قبل برای ویندوز XP تبعیت کنید.

فصل ۱۸

تله‌های کامپیوتری جهت اجتناب از شیوع طاعون

در این فصل چند اختلال و اشتباه که ممکن است منجر به از دست دادن داده‌ها سر درد سخت‌افزارها، گیرهای قانونی و حتی آسیب بدنی شوند، را نام می‌بریم. به عبارتی دیگر مسائلی که باید بخاطر کامپیوتری که با عشق، پول زیاد و زمانی که برای جمع آوری آن صرف کرده‌اید، از آنها دوری کنید. بعضی موارد در این فهرست بایستی در زمان جمع آوری کامپیوتر، پیش‌گیری شوند و بعضی دیگر مسائل خطرناکی هستند که افراد پس از اتمام کار و راه اندازی کامپیوتر با آن سروکار دارند. من توصیه می‌کنم که ۳ نکته‌ی زیر را به یاد داشته باشید به نظر می‌رسد که اغلب شرایط این فصل را در بر می‌گیرد:

✓ در صورتیکه چیزی بسیار خوب به نظر می‌رسد، احتمالاً همین‌طور است.

✓ اجازه دهید خریدار مطلع و آگاه باشد.

✓ اندرز مارک: عناوین و برچسب‌های هشداردهنده به یک علتی وجود دارند.

هیچ ارزانی بی حکمت نیست!

اغلب سخت‌افزارهای مرجوع شده جهت فروش در مجلات سخت‌افزار کامپیوتری، فروشگاه‌های کامپیوتری، در وب و در کاتالوگ‌های جهت کامپیوترهای تخفیف دار خواهید دید. سخت‌افزار مرجوع شده به چند دلیل به شرکت سازنده برگردانده شده است - معمولاً به این علت وجود نقص. شرکت این نقص را برطرف کرده و سخت‌افزار را به توزیع کننده دیگری مجدداً می‌فروشد.

از نظر قانونی کامپیوترهای مرجوع شده و قطعات سخت‌افزار، می‌بایست در هر تبلیغات بدین گونه تعریف شوند. توزیع کننده معمولاً این ویژگیها را برجسته می‌سازد، حقیقت این است که ضمانت داده می‌شود و احتمالاً حتی این کالا درست مانند قطعه جدیدی است. معمولاً در خرید سخت‌افزار مرجوع شده، مقدار قابل ملاحظه‌ای را نخیره می‌کنید. بنابراین قیمت‌هایی که این شرکت‌ها تبلیغ می‌کنند، نظر شما را جلب خواهد کرد. با این اوصاف توصیه می‌کنم، که به قطعات نو و احیا شده موقعت دیگری داده و فقط قطعات جدید را بخرید. من شخصاً هرگز یک کامپیوتر مرجوع شده یا قطعه احیا شده را نخواهم خرید و دلیل آن این است که:

✓ هیچ ایده ای ندارید که چرا این قلم جنس برگشت داده شده، اما معمولاً می‌توانید فرض کنید که درست کار نمی‌کند.

✓ هیچ راهی جهت درک و پی بردن به رفتار مالک قبلی ندارید.

✓ ضمانت تولید کننده به طور برجسته کمتر از ۹ روز است، که معمولاً برای ضمانت یک جنس جدید، مدت کوتاهی است.

✓ بسیاری از قطعات احیا شده قبل از آن که به فروشگاه حمل شوند دوباره به طور کامل بررسی می‌شوند.

✓ فروش معمولاً نهایی است، بنابراین در صورت افت، دچار مشکل می‌شوید.

در صورتی که تصمیم به خرید یک قلم جنس احیا شده گرفته‌ای، اندرز مارک این است که:

اندرز مارک: همواره پیش از خرید یک جنس نو شده، تمام آنچه باید درباره آن بدانید، را کشف کنید.

آیا در جستجوی یک جنس عتیقه هستید؟

یک دستگاه CPU پنتیوم ۴ بخرید. بسیاری از فروشگاه‌های سخت‌افزار کامپیوتر و شرکت‌های پست سفارشی، تراشه‌های CPU و مادر بردهای مبتنی بر طرح پنتیوم ۴ می‌فروشند. پنتیوم ۴ یک تراشه بزرگ بود و بسیاری از ما می‌توانیم به این مساله اشاره کنیم. اما دوران پنتیوم ۴ سپری شده است. در صورتی که در حال طراحی و ساخت یک کامپیوتر جهت اجرای هر سیستم عامل به غیر از ویندوز XP باشید نصیحت مرا بپذیرید، مادر برد و CPU، Athol 64x2cpu یا Intel core 2 duo بخرید.

اگر چه CPU پنتیوم ۴ می‌تواند تحت ویندوز ویستا عمل کند، ساختار قدیمی صرفاً به اندازه ی کافی سریع نبوده یا پیشرفته نیست که حتی نزدیک عملکرد کامپیوتر چند هسته ای باشد. یقیناً این قطعات قدیمی امروزه بسیار ارزانتر هستند و شما می‌تونید مقدار قابل ملاحظه ای در هزینه‌ها صرفه جویی کنید. با این اوصاف دنبال یک CPU ارتقا یافته هستید و مادر برد با شرکت socket پنتیوم ۴ یک core2duo را نمی‌پذیرد.

یادآوری: در زمان طراحی و ساخت یک کامپیوتر از اول، یک پردازشگر چند هسته ای بخرید و تا طی ماه‌های آینده از خود متشکر خواهیم بود.

هرگز متکی به فلاپی‌ها نباشید

فلاپی دیسک‌ها و داده‌های مهم ادغام نمی‌شوند. فلاپی در معرض میدان مغناطیسی قرار می‌گیرند. آنها دارای یک نیم عمر کوتاه هستند: تبادل فلاپی می‌تواند شیوع ویروس را در پی داشته باشد، به راحتی ترکیب شده یا گم می‌شوند. در ضمن گاهی اوقات هر کامپیوتری نمی‌تواند دیسک‌های فلاپی فرمت شده روی کامپیوتر دیگر را بخواند. در طول سالهای فعالیتیم به عنوان یک مشاوره و متخصص کامپیوتر درد هزاران نفری را درک کرده که داده‌های ارزشمند را در اثر اعتماد به این فلاپی‌ها از دست دادند.

اشتباه متوجه نشوید، فلاپی‌ها برای حمل یکی دوتا از مدارک در جیب کت تان یا ارسال یک سند از طریق ایمیل، خوب هستند - مادامیکه یک بک آپ از تمامی آنها در هارد درایو خود داشته باشید. بنده هر روز از

تمامی اطلاعاتی که در فلاپی می‌گذارم؛ بک آپ تهیه می‌کنم، اما مطمئن هستم که بعد از گذشت ۶ ماه قادر به بازخوانی اطلاعاتم نیستم.

اگر نیاز دارید تا اطلاعات خود را به دور از کامپیوتر خود نگاه دارید یا به کس دیگری ارسال نمایید، لطفاً به چیزی قابل اعتماد تر بسنده کنید. بهترین راه حل، ابزار مورد علاقه من است: یک CD recorder می‌تواند مقدار زیادی اطلاعات را برای مدت بیش از ۱۰ سال تا حجم ۷۰۰ مگا بایت در خود نگاه دارد و دیسک‌های CD-R از هر گونه روش‌های مغناطیسی سیستم انتقال اطلاعات دائمی‌تری می‌باشند. اگر یک DVD انتخاب می‌کنید، خواهید توانست ۴ تا ۹ گیگا بایت اطلاعات در آن ذخیره نمایید. البته لازم به ذکر نیست که فرد گیرنده اطلاعات بی نظیر شما هم باید از نرم‌افزار مشابهی برخوردار باشد.

دستگاه قابل حمل ذخیره اطلاعاتی دیگر که به دنیای کامپیوتر فرستاده شده است، درایو USB 2.0 flash است که مستقیم به پورت سریال باس جهانی کامپیوتر (USB) وصل شده و از ۳۲ مگا بایت تا ۱۶ گیگا بایت اطلاعات را ذخیره سازی مینماید.

تحت ویندوز XP و یا ویندوز ویستا، یک درایو فلاش به هیچ درایور یا نرم‌افزار خاصی نیاز ندارد. فقط کافی است آنرا وصل کنید و کامپیوترتان خودش آنرا شناسایی میکند. ارتباط USB به این معنی است که از نظر جهانی قابل تطبیق با هر کامپیوتر مدل جدید یا Macintosh بوده و داده‌ها را بسیار سریع تر از یک درایو فلاپی ارسال می‌کند. علاوه بر این درایوها solid-state از یک روان نویس هم بزرگتر نیستند. از آنجائیکه هیچ قطعه متحرکی در آن وجود ندارد، به طور خاص تا ابد دوام خواهند داشت. طیف قیمت آنها از ۴ تا ۲۰۰ دلار برای درایوهای فلش متغییر می‌باشند.

کلمات رمز غیر ضروری!

حفاظت کلمه عبور برای فایل‌های حساس ذخیره شده در یک محیط اداری یا در ارتباط با ارائه کننده خدمات اینترنتی مناسب است. با این وجود کلمات عبوری که به screen saver اختصاص داده اید و حتی به کلمات عبور سیستم ورودی خروجی (BIOS) که اجازه راه اندازی کامپیوتر را نمی‌دهند، چیزی جز مشکل برای صاحب کامپیوتر نیستند. در صورتی که هیچ دلیلی برای آگاهی پیرامون کامپیوتر و داده‌هایش ندارید به خاطر خدا کلمات عبوری که نیاز ندارید را تخصیص ندهید.

چرا کلمات عبوری ضروری را نمی‌پسندیم؟ تماس‌های بی شماری از دوستان، اعضای خانواده و مشتریانی داشته ام که نمی‌توانند داده‌ها را از یک دیسک یا یک فایل آرشیو دریافت نمایند. زیرا کلمه عبور را فراموش کردند یا آن را به شکل درست تایپ نکرده اند. در عمل از دسترسی به داده‌های خود منع شده اید در بدترین حالت همه آنچه که می‌توانند انجام دهید فرمت مجدد سخت‌افزار درایو است.

به حق چاپ همسایه خود احترام بگذارید

کامپیوترها و اینترنت بهترین ابزارهایی محسوب می‌شوند که برای دسترسی و سهیم شدن اطلاعات در سراسر جهان اختراع شده اند و این شعار پویا بودن و ضمیمه کردن شیوه به نقض حق چاپ و سرقت ادبی را

کاملاً ممکن می‌سازد. در صورتیکه یک تصویر یا سند اثر اصلی باشد می‌بایست دقت کنید. (و این شامل نقل قول حتی در مورد یک عبارت کوچک نیز می‌شود.)

کامپیوتر شما یک مهد کودک نیست

در صورتیکه پدر یا مادر باشید، احتمالاً از کودک خود می‌خواهید تا زمان فارغ التحصیلی از مدرسه از سواد کامپیوتر بهره‌مند باشد و این مساله درست است که هرچه کودکان در سن پایین‌تر در معرض کامپیوتر قرار گیرند، بعدها در زندگی خود احساسی خوشایند با کامپیوتر خواهند داشت.

اخطار: با این اوصاف توصیه می‌کنم که کودکان بسیار کوچولو و کم سن و سال را از کامپیوتر دور کنید تا اینکه بزرگتر شوند، سن حداقل کم، حدود ۴ سال است. یک کودک نوپا می‌تواند مقدار قابل ملاحظه‌ای آسیب به کامپیوتر وارد کند. یک درایو CD-ROM را مشاهده کرده‌ام که کره بادام زمینی در داخل آن بود. از نظر کودک دو ساله کامپیوتر اسباب بازی جالبی دارای چراغ است و همین کودک هیچ چیز مفید راجع به کامپیوتر برای یک مدت زمان کوتاه فرا نخواهد گرفت. کامپیوتر خود را ایمن نگه دارید تا اینکه کودکان در سن ۳ یا ۴ سالگی آماده شوند.

سوارکشتی دزدان دریایی نشوید

برنامه‌هایی که به شکل غیر قانونی نسخه برداری و توزیع شده‌اند نرم‌افزار دزدان دریایی می‌باشند. می‌توانید اینگونه نرم‌افزار تجاری ممنوع را از شبکه‌ای بزرگ از وب سایت‌ها و گروه‌های خبری اینترنت دانلود نمایید. علاوه بر غیر قانونی بودن نرم‌افزار سرقت شده، دعوتی برای یک حادثه خطرناک نیز محسوب می‌شود. بسیاری از برنامه‌های ارزان قیمت کامپیوتری خائن، از نرم‌افزار سرقت شده جهت توزیع ویروس‌ها و برنامه‌های Trojan horse بهره می‌برند. اگرچه این برنامه به عنوان برنامه کاربردی مفید تشریح می‌شود، می‌تواند به اطلاعات موجود در کامپیوتر آسیب وارد آورد.

یادآوری: از نویسندگان SHAREWARE و شرکت‌هایی حمایت کنید که بهترین نرم‌افزار تجاری را تولید می‌کنند، محصولات آنها را خرید کرده و سرقت نکنید.

دستکش‌هایتان را از مانیتور و منابع برق دور نگه دارید

اغلب قطعات استفاده شده در کامپیوتر محکم می‌باشند. حتی در صورتیکه بتوانید آنها را باز کنید هرگز قادر به تعمیر آنها نخواهید بود. طراحی و ساخت کامپیوتر کاری در حیطه اسمبلی است و شما نباید هرگز هر چیزی را از هم جدا کنید بجز مواردی که بخواهید از درست نصب شدن آنها در جای خود مطمئن شوید.

اخطار: دو قطعه مهر و موم شده شایستگی دریافت فضای بیشتر را دارند: منبع برق، مانیتور کامپیوتر. هرگز تلاش نکنید تا در پوش این قطعات باز نمایید. صرفاً تکنسین‌های کامپیوتر می‌توانند آنها را تعمیر کنند، در صورتیکه به کارخانه باز گردانده شوند. علاوه بر آن در صورتی کاملاً خطرناک می‌باشند که بدون کاور به برق وصل شوند.