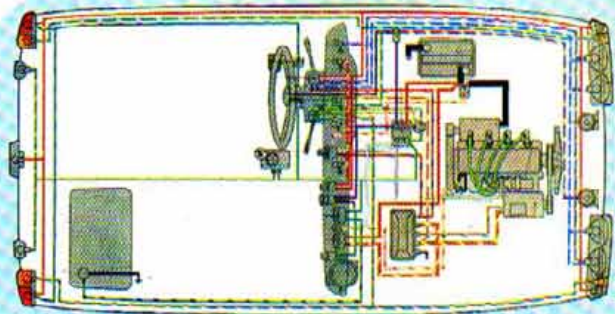




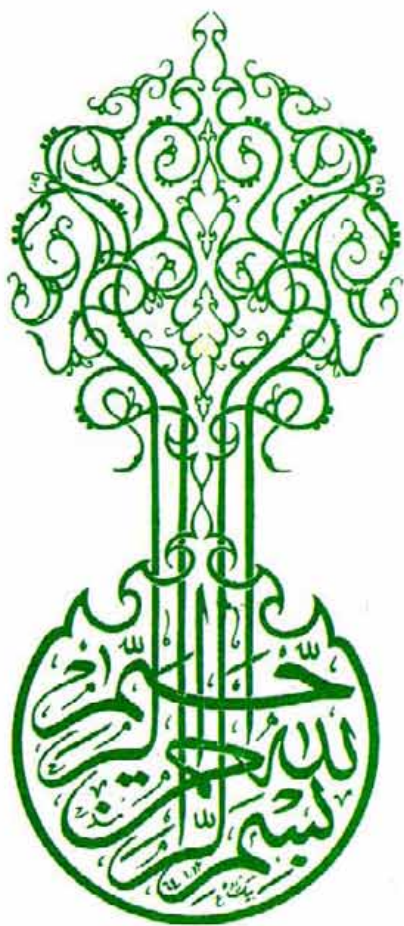
سازمان آموزش فنی و حرفه‌ای کشور



جمهوری اسلامی ایران
وزارت کار و امور اجتماعی



تعمیرات ساده برق خودرو

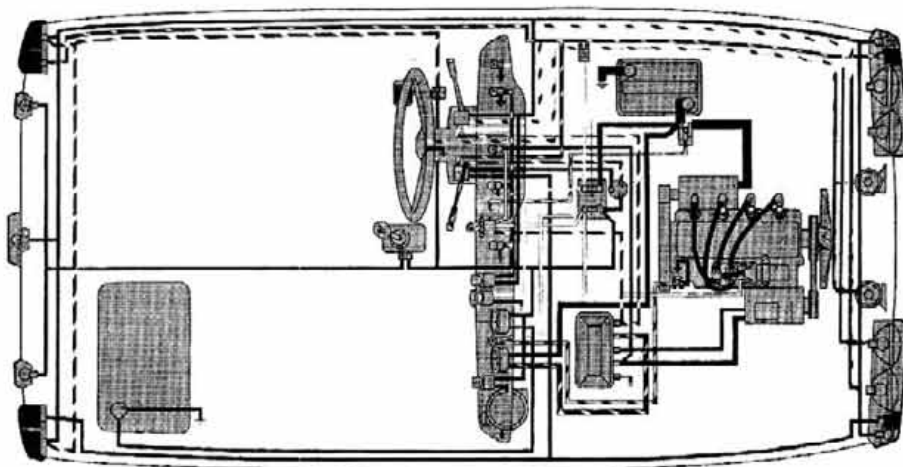




سازمان آموزش فنی و حرفه‌ای کشور



جمهوری اسلامی ایران
وزارت کار و امور اجتماعی



تعمیرات ساده برق خودرو

اسم کتاب : تعبيرات ساده برق خودرو

تأليف : محمد تقى معينى

ناشر : سازمان آموزش فنى و حرفه اى کشور - مديريت پژوهش

تيراژ : ۳۰۰۰

نوبت چاپ : اول

سال انتشار : آبانماه ۱۳۷۳

حروفچينى : سازمان آموزش فنى و حرفه اى کشور

چاپ : چاپخانه سازمان آموزش فنى و حرفه اى کشور

پدیدآورندگان :

تألیف : محمد تقی معینی

ویراستار : میترا محمدی

حروفچین و صفحه پرداز : زهره محمد حسینی

مونتاز عکس : محمود فیروز بخت

طراحی روی جلد : سیما داد فرما

ناظر چاپ : محمد مهدی منتظری

« بسمه تعالی »

مقدمه :

اساسی ترین هدف هر دوره آموزشی ، تربیت افراد متناسب ساختن شخصیت و قابلیت های آنان با دگرگونی و تحولات اقتصادی - اجتماعی و فرهنگی است تا کارآئی لازم را برای پذیرش و ایفای نقشی که در پیشبرد وظایف شغلی و اجتماعی در جهت حفظ و حراست از ارزش های جامعه ای که در آن زندگی می کنند کسب نمایند.

با توجه باینکه رشد سریع تکنولوژی تاثیر و تغییرات عمیقی را در مسائل اقتصادی و اجتماعی بدنبال داشته است ، اتخاذ روشهایی که هماهنگ کننده برنامه های آموزشی با این توسعه و تحول از یک طرف و همچنین متضمن تامین نیروی انسانی ماهر و متخصص مورد نیاز آن باشد اجتناب ناپذیر است .

مطالعه و تجربه نشان داده است که مناسب ترین روش آموزشی که جوابگوی امر مزبور باشد « کارآموزی » است و این امر بدین لحاظ حائز اهمیت است که در ماهیت برنامه ها و مطالب و محتوای دزسی کارآموزی ویژگیهای زیر مشاهده میشود :

- 1- ملاک و معیار برای انتخاب مواد و موضوعات دروس نظری و عملی کارآموزی و توجه به ایجاد مهارتها برای جوابگویی به نیازهای متنوع مشاغل و روشهای جدید و نوین کار و آماده ساختن افراد برای احراز شغلی مفید و انجام کاری مناسب و درخور شخصیت و الای انسان میباشد.
- 2- محتوای برنامه های کارآموزی ، سازگاری انسانها در مقابل زندگی عینی و شایستگی آنان را برای سازندگی تضمین می نماید.
- 3- ایجاد مهارتهای تخصصی از طریق کارآموزی.
- 4- برنامه های کارآموزی در دو جهت یادگیری مهارتها و تغییر رفتار موثر است و یادگیری را در جهت تغییر رفتار مطلوب تامین می نماید.
- 5- هرچند که در کارآموزی ، دادن مهارتها به افراد برای انجام کارهای محوله اهمیت دارد ، لیکن در برنامه های کارآموزی نکاتی منظور میشود تا کارآموزان با فراگیری آنها ضوابط و معیارهای سازمانی را رعایت نموده تا تاثیر فعالتهای آنان در جهت اهداف سازمان افزون گردد.
- 6- محتوای دروس در کارآموزی نه تنها کارآموزان را با یافته های جدید علمی آشنا میسازد ، بلکه آنان را قادر می کند تا خلاقیت و ابتکار تازه ای را پدید آورند .
- 7- از طریق کارآموزی و اثر آن در ایجاد مهارتهای قابل اشتغال و ارتقاء مهارت بر اساس تغییرات فرایند کار ، اهداف و فعالتهای تولیدی و سازمانی تحقق

خواهند یافت . از جمله این اهداف عبارتند از :

- ۷-۱- افزایش میزان کمی و کیفی تولید.
- ۷-۲- بهبود روشهای عملیات پشتیبانی امرتولید از قبیل فراهم نمودن مواد اولیه روشهای برآورد قیمت - بازاریابی - خدمات مهندسی و تحقیقاتی و ...
- ۷-۳- بهبود روابط کار و ایجاد روحیه همکاری بین کارکنان .
- ۷-۴- تقلیل ضایعات در تولید و حوادث کار.
- ۷-۵- هموار شدن راه ترقی و ارتقاء شغلی کارکنان و قبول مسئولیتهای بیشتر از طرف آنان .
- ۷-۶- بهبود یافتن روشهای تولید و توزیع کالاهای تولید شده - ارائه خدمات مفید پس از فروش و انجام بموقع سفارشات خریداران .
- ۷-۷- اتخاذ همبستگی بیشتر کارکنان با سازمان و واحدهای تولیدی و رضایت شغلی در آنها به لحاظ مهارتهای اکتسابی .

۷-۸- از بین رفتن تعارض بین اهداف سازمانی و خواسته های کارکنان .
لازم به ذکر است که کارآموزی به معنی عام آن محدود به رشته های خاص و تحصیل در حرف مشخص برای افراد بخصوص نبوده و دامنه آن بسیار وسیع میباشد . به طوریکه تمامی حرفه ها و مشاغل را شامل گشته و جهت ایجاد زمینه های اشتغال و کسب شرایط احراز شغل ، برای همگان حتی کسانی که دوره های آموزش عالی را گذرانیده اند ضروری است .

بموجب قانون کار جمهوری اسلامی ایران ، فراهم نمودن امکانات برگزاری دوره های کارآموزی و تربیت نیروی انسانی ماهر و متخصص و اجرای این دوره ها به عهده سازمان آموزش فنی و حرفه ای کشور وابسته به وزارت کار و امور اجتماعی گذاشته شده است و با توجه باینکه تهیه و تدوین کتب و جزوات آموزشی یکی از اساسی ترین امکانات برنامه آموزشی میباشد و عامل مهمی در برقراری ارتباط بین مربی و کارآموز برای اجابت امرتعلیم و تعلم میباشد که در این زمینه مدیریت پژوهش سازمان مذکور با در نظر گرفتن معیار و استاندارد هر رشته آموزشی اقدام به تهیه این قبیل کتب و جزوات مینماید که محتوای آنها بصورت ساده نویسی ، ویژگیهای کارآموزی را که مواردی از آنها ذکر گردید تحقق می بخشد .

حسین کمالی
وزیر کار و امور اجتماعی

فهرست مندرجات

صفحه	عنوان
۱	زئراتور، دینام
۲	سیستم کنترل ولتاژ خروجی دینام
۳	آفتامات
۴	موتور استارت
۵	سیستم روشنائی

سرویس ، نگهداری و تعمیرات سیستم های برقی اتومبیل

آشنائی با سرویس ، تنظیم و تعمیرات سیستم های شارژ ، استارت و روشنائی مورد بحث این کتاب خواهد بود، از آنجا که مشخصات مورد نیاز جهت انجام تعمیرات فوق در انواع مختلف اتومبیلهایی که امروزه ساخته میشوند متفاوت است، لذا قبل از انجام هرگونه تعمیری توصیه میگردد مشخصات مذکور در کتاب کارخانه سازنده را بدست آورید .

ژنراتور یا دینام :

دینام (شکل ۱ ، ۲) برق مصرفی مورد نیاز باطری را تأمین میکند مقدار شارژ دینام توسط آمپر متر و یا در بعضی انواع دیگر توسط چراغ شارژ (چراغ قرمز جلوی داشبورد) که در جلوی راننده قرار دارد دیده میشود . روشن بودن لامپ ، علامت شارژ یا مصرف مستقیم از باطری است و بالا بودن دور موتور و با افزایش دور موتور یا بالا بردن دور موتور و خاموش شدن آن نشان دهنده شارژ دینام است مقدار برق تأمین شده توسط دینام باید بمقدار معینی باشد زیرا در صورت کم و یا زیاد شدن آن از حد تعیین شده باعث صدمه باطری خواهد شد .

آزمایش و بررسی دینام :

اگر عقربه آمپر متر هنگام مصرف جریان منحرف نشده و یا چراغ شارژ هنگام بالا رفتن دور موتور روشن بماند نشان دهنده عدم شارژ دینام و یا عیوب احتمالی دیگر است . لذا ، جهت عیب یابی سیستم شارژ ابتدا دینام را بطریق زیر مورد بررسی و آزمایش قرار دهید .

۱- یک سر سیمی را به ترمینال بالشتک (سیم این ترمینال ارتباطی به ذغال ندارد) و سر دیگر آن را اتصال بدنه دهید (اتصال بدنه می تواند بدنه موتور و یا قطب منفی باطری و خلاصه در محلی که عایق نباشد سردیگر سیم را متصل نمایند) .

۲- موتور را روشن نموده انحراف عقربه آمپر متر و یا خاموش شدن لامپ را مشاهده کنید :

توجه: ترمینال بالشتک را معمولاً در پوسته دینامهای مختلف با حروف FLD و یا F مشخص میکنند . در این آزمایش دینام نباید بمدت زیاد اتصال بدنه داشته باشد بنابراین پس از آزمایش سریعاً اتصال سیم را قطع نمایید .

۳- اگر آمپر متر و یا لامپ هیچگونه شارژی را نشان ندهد کامیتاتور، ذغالها، وضعیت اتصال سیمها و عدم اتصال سیمهای ذغالها را در محل نشیمن ذغال بررسی کنید . اگر کامیتاتور (کلکتور) کثیف و یا ذغالها در محل چسبیده باشند آنها را باید تمیز نموده اتصالها را تعمیر و مخکم نمایید .

پس از سرویس و تعمیرات لازم آزمایش فوق را تکرار نمایید اگر مجدداً هیچگونه شارژی مشاهده نشد جهت انجام بررسی و آزمایشهای بعدی دینام را از روی موتور باز نموده در روی میز کار قطعات آنرا تفکیک نمایید .

۴- اگر عقربه آمپر متر منحرف و یا لامپ شارژ خاموش شود جهت عیب یابی آزمایشهایی را که متعاقباً اشاره خواهد شد دنبال کنید .

عیب یابی دینام :

اتصال کوتاه و یا قطع شدن سیمهای داخلی دینام باعث عدم تولید جریان دینام خواهد شد لذا، جهت عیب یابی فوق بطریق زیر عمل کنید . آزمایش اتصال کوتاه به بدنه (شکل ۳)

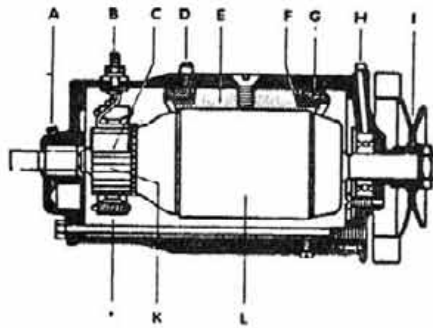
۱- ذغال متصل به بدنه دینام را در آورده بین ذغال و کامیتاتور عایقی قرارداده و ذغال را جا بزنید .

۲- یک سرسیم لامپ آزمایش را متصل به ترمینال آرمیچر (این ترمینال معمولاً با حرف A مشخص شده و متصل به ذغال میباشد) و سردیگر آنرا متصل به بدنه دینام نمایید .

۳- اگر لامپ روشن شود اتصال کوتاه در نگاهدارنده ذغال آرمیچر و یا سیم پیچ بالشتک وجود دارد .

توجه : در بعضی از دینامها که سیم پیچ بالشتک در داخل دینام ، اتصال بدنه دارد باید قبل از آزمایش فوق سیم متصل به بدنه را قطع نموده زیرا در غیر اینصورت همواره لامپ روشن خواهد شد .

دینام :

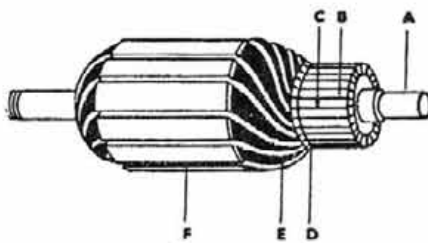


A- محل روغنکاری (بوش یا بلبرینگ)
 B- ترمینال (سیم متصل به ذغال)
 C- ذغال - پیچ اتصال بدنه E- کفشک
 بالشتک F- عایق G- سیم پیچ بالشتک
 H- محل روغنکاری I- پولی و یا پنکه و
 پولی (پـروانه) J- فنر
 K- کامیتاتور L- آرمیچر (شکل ۱)

(شکل ۱)

آرمیچر دینام :

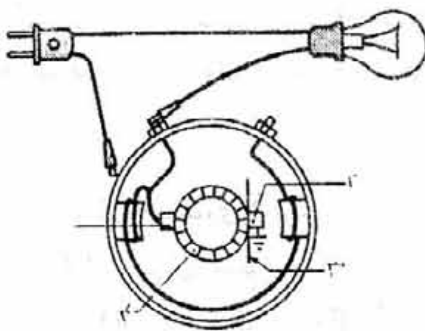
A- شافت B- سگمنت یا بند کامیتاتور
 C- عایق میکابین بند کامیتاتور D-
 اتصال لحیم شده بین (E و B)
 E- سیمهای خروجی سیم پیچ F- سیم پیچ
 آرمیچر (شکل ۲)



(شکل ۲)

آزمایش اتصال کوتاه دینام :

« مطابق شکل سرسیمهای یک لامپ را به سرسیم ذغال عایق نشده از کامیتاتور و بدنه متصل نمائید . در اینحالت لامپ نباید روشن شود و در صورت روشن شدن آن اتصال کوتاه درون دینام وجود دارد (شکل ۳) .»



(شکل ۳)

آزمایش اتصال کوتاه نگاهدارنده ذغال

- ۱- عایقی (تواری) بین ذغالهای کامیتاتور و کامیتاتور قرار دهید .
- ۲- سیم ذغال مثبت کامیتاتور را قطع کنید (ذغالی که به بدنه دینام متصل نمیگردد) .
- ۳- یک سرسیم لامپ را به نگاهدارنده ذغال کامیتاتور (ذغال مثبت) و سردیگر آنرا به بدنه دینام متصل نمائید . (شکل ۴)
- ۴- در صورت روشن شدن لامپ اتصال کوتاه بین بدنه دینام و نگاهدارنده ذغال وجود دارد که در این مورد باید اقدام بتعویض نگاهدارنده ذغال نموده و آزمایش فوق را تکرار نمود .

آزمایش اتصال کوتاه بین کامیتاتور و بدنه

- ۱- عایقی بین ذغالهای کامیتاتور و کامیتاتور قرار دهید .
- ۲- سیم ذغال کامیتاتور را قطع کنید (سیم ذغال بدنه را قطع نکنید) .
- ۳- یک سرسیم لامپ آزمایش را به کامیتاتور و سردیگر آنرا به بدنه دینام

متصل نمائید. (شکل ۵)

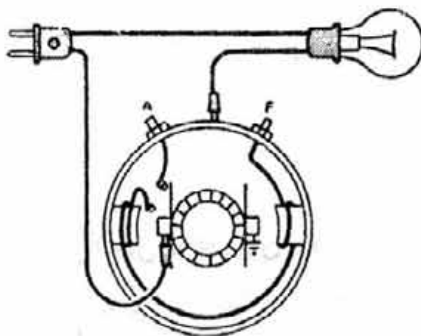
۴- اگر لامپ آزمایش روشن شود، نشان دهنده اتصال کوتاه درون آرمیچر است و باید اقدام به تعویض آن نمود.

آزمایش اتصال کوتاه بین سیم پیچ بالشتک ها و بدنه

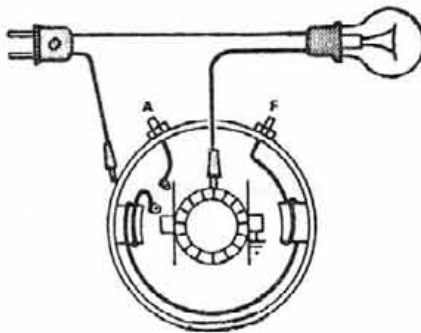
- ۱- عایقی بین ذغال متصل به بدنه و کامیتاتور قرار دهید.
- ۲- سیم متصل به ذغال کامیتاتور را قطع کنید.
- ۳- یک سرسیم لامپ آزمایش را به سرقطع شده سیم پیچ بالشتک ها و سر دیگر آنرا به بدنه دینام متصل سازید. (شکل ۶)
- ۴- اگر در اینحالت لامپ روشن شود نشان دهنده معیوب بودن سیم پیچ بالشتکها میباشد که در اینصورت باید اقدام به تعویض آن نمود.

آزمایش اتصال کوتاه نگاهدارنده ذغال :

پس از قرار دادن عایقی بین ذغالها و کامیتاتور و اتصال سیمهای لامپ مطابق شکل لامپ نباید روشن شود زیرا روشن شدن آن نشان دهنده اتصال کوتاه بین بدنه دینام و نگاهدارنده ذغال است (شکل ۴).

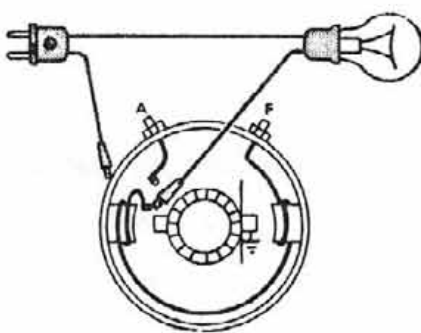


(شکل ۴)

آزمایش اتصال کوتاه بین کامیتاتور و بدنه:

(شکل ۵)

پس از قراردادن عایق بین ذغالها و کامیتاتور و اتصال سیمهای لامپ مطابق شکل لامپ نباید روشن شود زیرا روشن شدن آن نشان دهنده اتصال کوتاه درون آرمیچر است (شکل ۵) .

آزمایش اتصال کوتاه بین سیم بیج بالشتک ها و بدنه :

(شکل ۶)

پس از قرار دادن عایق بین ذغال بدنه و کامیتاتور و اتصال سیمهای لامپ مطابق شکل لامپ نباید روشن شود زیرا روشن شدن آن نشان دهنده اتصال کوتاه درون بالشتک ها میباشد (شکل ۶) .

آزمایش اتصال کوتاه درون سیم بیج بالشتکها

- ۱- عایقی بین ذغالها و کامیتاتور قرار دهید .
- ۲- سیم ذغال عایق شده از بدنه (ذغال مثبت) را قطع کنید .
- ۳- با استفاده از یک باطری و آمپر متر مدار را بترتیبی ببندید که یک سر سیم آمپر متر را به یک قطب باطری و سردیگر آنرا در محل F (سرسیم بالشتک و خارج شده از دینام) و با استفاده از یک سیم قطب دیگر باطری را متصل به محل

قطع شده سیم ذغال (سرسیم بالشتک) نمایش دهید . (شکل ۷)
 ۴- انحراف عقربه آمپرتر را یادداشت نموده و با مقدار توصیه شده کارخانه سازنده مقایسه نمایید . اگر مقدار آن بیش از مقدار توصیه شده باشد اقدام به تعویض سیم پیچ بالشتک ها نمایید .

آزمایش قطع شدن سیم پیچ بالشتک ها

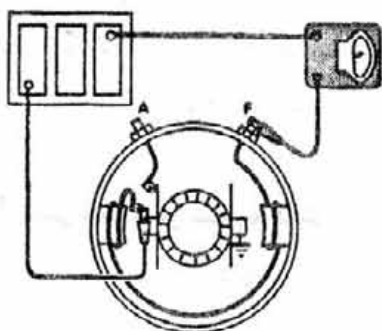
- ۱- عایقی بین ذغالها و کامیتاتور قرار دهید .
- ۲- سیم ذغال عایق نشده از بدنه (ذغال مثبت) را قطع کنید .
- ۳- یک سرسیم لامپ آزمایش را بیک سرسیم بالشتک ها (محل قطع شده سیم ذغال در داخل دینام) و سر دیگر آنرا بسر دیگر سیم بالشتکها در خارج از دینام و در محل ترمینال F متصل سازید . (شکل ۸)
- ۴- روشن نشدن لامپ آزمایش ، نشان دهنده بریدگی یا قطع شدن سیم بالشتکهاست که دراین صورت باید آنرا تعویض نمود .
 (دراین آزمایش دقت کنید که اگر بالشتکها اتصال بدنه داشته باشند جریان شدیدی از باطری عبور خواهد نمود) .

آزمایش اتصال بدنه سیم آرمیچر با دستگاه

مطابق شکل با دستگاه آزمایش غلتکی آرمیچر میتوان اتصال درون سیم پیچ آنرا بررسی و آزمایش نمود .
 بدین منظور آرمیچر را در محل خود روی دستگاه قرار داده و درحالیکه یک تیغه فولادی (مانند تیغه اره کهنه) روی آن قرار داده اید باهستگی آرمیچر را بگردانید ارتعاش تیغه اره نشان دهنده محل اتصال کوتاه آرمیچر است که دراینصورت باید اقدام بتعویض آرمیچر نمود .

آزمایش اتصال کوتاه درون سیم پیچ بالشتک ها :

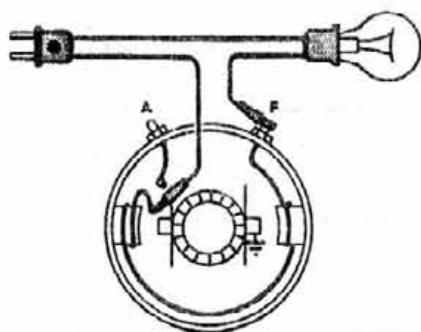
مطابق شکل با استفاده از باطری و آمپرمترو قرار دادن عایقی بین ذغالها و کامیتاتور مقدار انحراف عقربه آمپرمترو را یادداشت نموده و با مقدار توصیه شده کارخانه سازنده مقایسه کنید . در صورت اختلاف اقدام بتعویض سیم پیچ بالشتکها نمائید (شکل ۷) .



(شکل ۷)

آزمایش قطع شدن سیم پیچ بالشتک ها:

پس از قرار دادن عایق بین ذغالها و کامیتاتور و اتصال سیمهای لامپ آزمایش مطابق شکل روشن شدن لامپ نشان دهنده سالم بودن سیم پیچ بالشتکها میباشد (شکل ۸) .

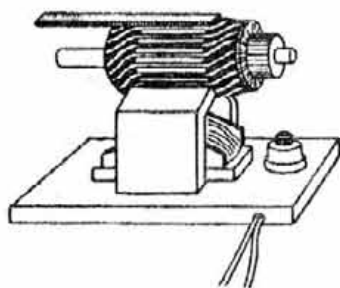


(شکل ۸)

آزمایش اتصال بدنه سیم پیچ آرمیچر با دستگاه :

پس از قرار دادن آرمیچر روی دستگاه با استفاده از یک تیغه اره فرسوده که روی آرمیچر قرار داده اید آرمیچر را بگردانید ، لرزش و ارتعاش تیغه اره نشان دهنده اتصال بدنه سیم پیچ آرمیچر است .

(شکل ۹)



(شکل ۹)

آزمایش سیم پیچ آرمیچر از نظر قطع شدگی و یا بریدگی سیمها

اگر درون سیم پیچ داخلی آرمیچر بریدگی و یا قطع شدگی باشد هنگام گردش آرمیچر درون پوسته دینام هربار که در مقابل ذغالهای سیم پیچ قطع شده قرار میگیرد در محل کامیلتاتور و یا اتصال سیم پیچ قطع شده به کامیلتاتور جرقه ای مشاهده میشود و در ضمن علائم سوختگی نیز روی کامیلتاتور دیده میشود . لذا

جهت انجام دقیقتر به ترتیب زیر اقدام نمائید

۱- آرمیچر را از درون دینام بیرون آورید

۲- مطابق شکل ۱۰ با استفاده از یک باطری و لامپ ، سیمی را از یک قطب

باطری به یکی از برش های کامیلتاتور (سگمنت) متصل نمائید و یک سر سیم لامپی را به قطب دیگر باطری و سر دیگر سیم لامپ را به برش مجاور برش اول متصل نمائید در این حالت باید لامپ روشن شود .

۳- آزمایش فوق را با گردش آرمیچر روی برش های دیگر کامیلتاتور تکرار نمائید و اگر در روی هریک از برش ها لامپ روشن نشود علامت قطع شدن یکی از سیم پیچهای آرمیچر است البته آزمایش فوق را با یک اهم متر نیز میتوان انجام داد بدین ترتیب که دو سر سیم اهم متر را به دو برش مجاور هم روی کامیلتاتور اتصال میدهیم در صورت سالم بودن سیم پیچ عقربه اهم متر منحرف میگردد .

مراقبتهای لازم :

۱- در آزمایشهای سیستم شارژ ، ولتاژ باطری مورد استفاده باید مشابه ولتاژ باطری وسیله نقلیه باشد -

۲- بعد از سرویس ، تعمیر و جمع کردن قطعات دینام و بستن آن روی موتور و قبل از روشن کردن موتور باید عملیات زیر را انجام داد زیرا در غیر اینصورت احتمالاً باعث صدمه دینام ، آفتامات و باطری خواهد شد .

الف : اگر اتصال بدنه دینام در خارج از آن باشد (شکل ۱۱)

۱- تمام سیمها و اتصالات را در مدار ببندید .

۲- بایک رشته سیم کوتاه ترمینال B و آرمیچر A را روی آفتامات در یک

لحظه به یکدیگر متصل و جدا سازید .

ب : اگر اتصال بدنه دینام در داخل آن باشد (شکل ۱۲)

۱- اتصال سیم F دینام را از محل آفتامات قطع کنید .

۲- سرسیم قطع شده F را مطابق شکل ، به B یا باطری وصل نموده فوراً

جدا سازید .

۳ - در صورت شل بودن اتصالات و یا قطع نمودن سیمهای دینام کابل‌های

باطری را از قطبین آن جدا سازید . اقدام فوق باعث جلوگیری از اتصال کوتاه ،

نامناسب می‌گردد .

۴- هنگامیکه موتور روشن بوده و اتصالات باطری قطع می‌باشد جهت جلوگیری

از صدمه دینام و آفتامات اقدامات زیر را انجام دهید .

الف : توسط سیمی که متصل به E دینام (اتصال بدنه) و بدنه موتور

می‌نمائید بدینوسیله به دینام اتصال بدنه دهید و اگر اتصال بدنه دینام در داخل

باشد دقت نمائید که پیچهای نگاهدارنده دینام روی بدنه موتور کاملاً تمیز و

در محل محکم باشد .

ب : اتصال سیمهای آرمیچر A و بالشتک F را از روی دینام باز کنید .

ج : ذغالهای دینام را از روی کامیتاتور کمی بالا نگاهدارید .

۵ - کفشکهای بالشتکها را (قسمت‌های فلزی بالشتک که سیم پیچ روی آن

بسته میشود) پس از تعویض و یا تمیز نمودن آنها دقت نمائید که در محل کاملاً

محکم و اتصال مناسب با بدنه دینام داشته باشد .

۶- بوشها و بلب‌رینگهای معیوب دینام را باید تعویض نمود زیرا گردش

آرمیچر دائماً فاصله بین آرمیچر و کفشکهای بالشتک را تغییر میدهند و فاصله

زیاد آرمیچر تا کفشکها جریان خروجی را کاهش و کم شدن فاصله جریان خروجی

را افزایش میدهد .

۷- هنگام تعویض سیم پیچ بالشتک هیچگاه از دینام دیگری استفاده نکنید

زیرا ممکن است سیم پیچ جدید علاوه برداشتن قطبین مخالف نوع آن نیز مغایر

با دینام مورد تعمیر باشد. همیشه هر دو سیم پیچ بالشتکها را با هم تعویض

نمائید.

۸- هیچگاه از آرمیچر دینام بوسیله سوهان و یا ماشین تراش براده برداری نکنید زیرا باعث شکستن عایق آن شده و حرارت گردشی آرمیچر را افزایش و کارائی آنرا کاهش میدهد.

الف: هنگام سنتر نمودن آرمیچر، آنرا روی دستگاه تراش بسته دوری معادل ۲۰۰ دور در دقیقه بدستگاه داده بارنده مخصوص مرکز آنرا تراشیده تنظیم نمائید.

ب: جهت پرداخت آرمیچر فقط از کاغذ سنباده دوصفر استفاده کنید.

ج: مطابق شکل ۱۳ عایق میکابین قسمتهای کامیتاتور (سگمنت) باید به عمق $\frac{1}{32}$ اینچ توسط یک تیغه اره هم قطر میکاشیار داده شود.

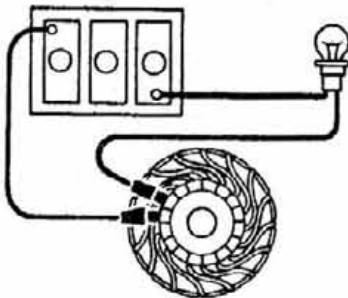
د: با استفاده از یک کاغذ سمباده نرم پلیسه حاصل از عملیات قبل (ج) را از بین برده سطح کامیتاتور را صیقل نمائید.

ه: محل اتصال سیمهای کامیتاتور را همانطور که قبلاً شرح داده شده از نظر بریدگی و اتصال کوتاه آزمایش کنید.

آزمایش آرمیچر از نظر قطع شدگی و یا بریدگی سیمها:

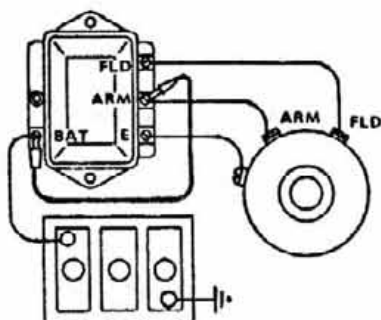
با استفاده از یک باطری و لامپ مدار را مطابق شکل ببندید روشن نشدن لامپ نشان دهنده بریدگی سیمها خواهد بود.

(شکل ۱۰)



(شکل ۱۰)

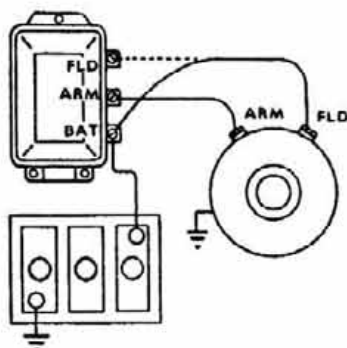
اقداماتی که پس از بستن دینام روی موتور باید انجام داد اگر اتصال بدنه دینام در خارج از آن باشد :



(شکل ۱۱)

توسط یک رشته سیم ترمینال A (آرمیچر) را به ترمینال B روی آفتامات متصل سازید. اتصال فوق باید لحظه ای باشد و بمنظور جلوگیری از صدمه آفتامات، دینام و باطری قبل از روشن کردن موتور میباید (شکل ۱۱).

اقداماتی که پس از بستن دینام روی موتور باید انجام داد اگر اتصال بدنه دینام در داخل آن باشد:



(شکل ۱۲)

سیم F دینام (بالشتک) را از محل ترمینال FLD یا F آفتامات جدا نموده و برای یک لحظه به B آفتامات متصل سازید. اتصال فوق باید قبل از روشن نمودن موتور و بمنظور جلوگیری از صدمه دیدن باطری و آفتامات و دینام انجام پذیرد (شکل ۱۲).

۹- دقت نمائید که نگاهدارنده ذغالهای دینام کاملاً در مقابل یکدیگر قرار گیرند.

۱۰- مطابق شکل ۱۴ با استفاده از یک کاغذ سمباده نرم (دوصفر) که بین ذغال کامیتاتور قرار میدهید آرمیچر را در جهت نشان داده شده در شکل بگردانید

تا بدین وسیله نشیمن ذغال روی کامیتاتور اصلاح گردد.

۱۱- اگر کفشکهای بالشتکها را پیاده و سوار نموده اید و با شوک الکتریکی به دینام وارد کرده اید ممکن است کفشکها حالت مغناطیس خود را از دست داده باشند از اینرو با استفاده از یک رشته سیم ترمینال F را روی دینام به ترمینال باطری برای چند لحظه متصل سازید تا بدینوسیله مغناطیس مورد لزوم کفشکهای بالشتکها احیاء گردد بدیهی است بدون این تحریک دینام کار نخواهد کرد.

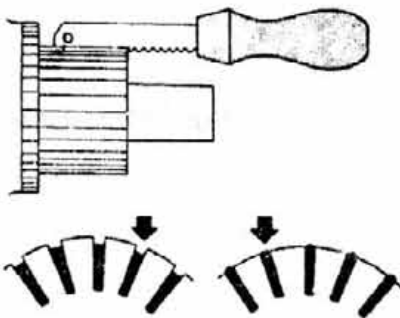
۱۲- پس از تعمیرات دینام و هنگام جمع کردن قطعات آن ، بوشهای آنرا روغنکاری و بلبرینگ آنرا گریس نسوز بزنید.

۱۳- هنگام جمع کردن قطعات دینام دقت نمائید که کلیه قطعات کاملاً تمیز باشند.

۱۴- قبل از بستن دینام روی موتور آنرا توسط یک باطری بطریق زیر آزمایش کنید (شکل ۱۵) با استفاده از یک رشته سیم ترمینال F دینام را به E متصل ساخته و توسط سیمهای دیگری قطب منفی باطری را به بدنه و قطب مثبت آنرا به A (آرمیچر دینام) متصل سازید.

سطح عایق میکا باید پائین تر از کامیتاتور باشد :

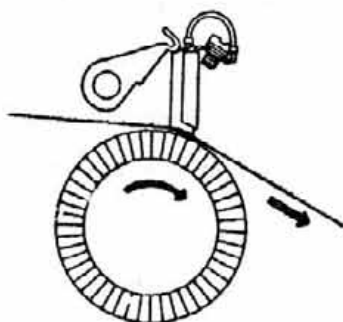
با استفاده از یک تیغه اره هم قطر عایق میکا شیارهایی مطابق شکل ایجاد نموده و در انتها با استفاده از یک کاغذ سنباده پلیسه موجود و لبه های تیز را از بین ببرید (شکل ۱۳).



(شکل ۱۳)

اصلاح سطح نشیمن ذغالها :

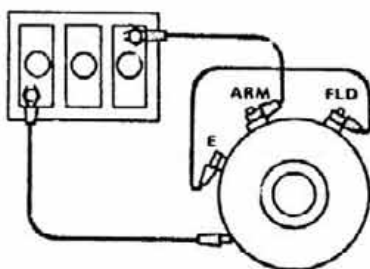
با قراردادن یک کاغذ سنباده بین ذغال و کامیتاتور آرمیچر را بگردانید تا سطح نشیمن ذغال مطابق انحناى کامیتاتور اصلاح شده و در محل کاملاً بنشیند (شکل ۱۴).



(شکل ۱۴)

آزمایش دینام پس از تعمیرات :

قبل از نصب دینام روی موتور اتصالاتی مطابق شکل بین دینام باطری ایجاد کنید بنحویکه ترمینال بالشتک ها (F) را به ترمینال (اتصال بدنه) و A (آرمیچر) را به یک قطب باطری و قطب دیگر را به بدنه دینام متصل سازید در اینحالت دینام باید به آرامی گردش نماید (شکل ۱۵).



(شکل ۱۵)

سیستم کنترل ولتاژ خروجی دینام :

مقدار ولتاژ تولید شده توسط دینام بستگی بدور موتور دارد از آنجائی که ولتاژ تولید شده باید مطابق ولتاژ مورد نیاز باطری و وسائل برقی دیگر باشد از اینرو تولید ولتاژ بیش از مقدار مورد نیاز باعث صدمه باطری و وسائل برقی اتومبیل خواهد شد. لذا، جهت کنترل و تنظیم ولتاژ خروجی دینام از روشهای متفاوتی امروزه استفاده میشود که در اینجا بذکر دو نمونه اکتفا میکنیم.

۱- استفاده از ذغال سوم در کامیتاتور ۲- آفتمات

استفاده از ذغال سوم در کامیتاتور (کنترل ولتاژ) (شکل ۱۶)

روش استفاده از ذغال سوم در دینام بمنظور کنترل ولتاژ بدین ترتیب است که یک سرسیم بالشتک دینام را به ذغال سوم و سردیگر آنرا به بدنه دینام و یا آفتامات متصل میسازند و به همین ترتیب سیم متصل به ذغال اصلی را به قطع کننده اتوماتیک (شکل ۱۷) متصل میکنند و وظیفه قطع کننده اتوماتیک جلوگیری از صدمه دینام هنگامیکه باطری شارژ است میباشد و سرسیم ذغال اصلی دیگر را به بدنه متصل میسازند. ولتاژ خروجی دینام توسط حرکت ذغال سوم کنترل و تنظیم میگردد بدین ترتیب که همچنانکه نزدیک ذغالهای اصلی میگردد ولتاژ بالا میرود. کامیتاتور کثیف و یا چسبندگی ذغالها باعث افت ولتاژ خروجی خواهد شد از اینرو قبل از تعیین محل ذغال سوم بمنظور افزایش ولتاژ خروجی تمامی قطعات را باید کاملاً تمیز و ولتاژ خروجی را در آخر بررسی و آزمایش نمود ضمناً باید تأکید نمود که عدم انجام اقدامات فوق باعث صدمه دینام خواهد شد. در بعضی مواقع نیز بمنظور کنترل ولتاژ، از کنترل ترمواستاتیک (کنترل حرارتی) استفاده میشود (شکل ۱۹) بدین ترتیب که در صورت شارژ بیش از حد، دینام گرم میشود و حرارت حاصله باعث باز شدن پلاتین ها بطور اتوماتیک و در نتیجه تقلیل مقدار شارژ خواهد شد.

در بسیاری از دینامهای سه ذغاله بدون وسیله کنترل اتوماتیک زمانیکه باطری شارژ میباشد تمایل به افزایش ولتاژ خروجی دارند از اینرو بمنظور جلوگیری از هرگونه صدمه باطری امروزه بیشتر از آفتامات استفاده میشود (شکل ۱۸) وظیفه آفتامات افزایش و کاهش ولتاژ مطابق با نیاز باطری و وسایل برقی اتومبیل میباشد هنگامیکه باطری شارژ است پلاتین کنترل ولتاژ آفتامات باز شده مقدار ولتاژ خروجی را قطع و یا کاهش میدهند.

آفتامات

امروزه کمتر از ذغال سوم و بیشتر از آفتامات به منظور کنترل جریان ولتاژ خروجی دینام استفاده میشود آفتاماتها معمولاً دارای سه بوبین میباشد: ۱-

بوبین قطع و وصل کننده (کلید خود کار) ۲- بوبین کنترل ولتاژ ۳- بوبین کنترل جریان (آمپر) میباشد که هر سه بوبین روی یک پایه نصب شده اند. بوبین قطع و وصل کننده مشابه یک سیم پیچ مغناطیس میباشد که هنگامیکه دور موتور بالاتر از دور آرام باشد پلاتین و بوبین قطع کننده متصل شده و اجازه میدهد الکتریسیته حاصل از دینام وارد باطری شود و هنگامیکه موتور در دور آرام کار میکند و یا خاموش است پلاتین مربوطه باز شده و مانع از عبور الکتریسیته باطری به دینام (جریان عکس) و جلوگیری از صدمه آن میشود. وظیفه دو بوبین دیگر یعنی بوبینهای کنترل ولتاژ و جریان افزایش و یا کاهش ولتاژ و جریان دینام بطور اتوماتیک مطابق با نیاز باطری و مدار برق اتومبیل میباشد.

علامت روی آفتامات :

ترمینال بوبین قطع کننده روی آفتامات با علامت BAT و یا B مشخص میشود که به باطری متصل میگردد.

ترمینال بوبین کنترل کننده جریان روی آفتامات با علامت GEN و یا ARM و یا A مشخص شده و به ترمینال آرمیچر دینام متصل میگردد.

ترمینال بوبین کنترل کننده ولتاژ روی آفتامات با علامت FLD و یا F مشخص شده و به F دینام و یا به ترمینال بالشتک دینام متصل میگردد.

ترمینال اتصال بدنه بعضی مواقع با علامت GD و یا E روی آفتامات مشخص شده که به بدنه دینام متصل میگردد. و اگر در روی آفتامات علامت اتصال بدنه نباشد بدین معنی است که آفتامات اتصال بدنه را از طریق پیچهای اتصال به بدنه اطاق میگیرد.

کنترل ولتاژ توسط ذغال سوم :

A = ترمینال آرمیچر متصل به قطع کننده

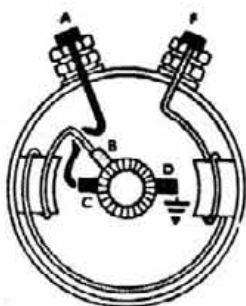
B = ذغال سوم

C = ذغال اصلی

D = ذغال اصلی متصل به بدنه

F = ترمینال بالشکت متصل به آفتمات

(شکل ۱۶)



(شکل ۱۶)

دینام مجهز به ذغال سوم و قطع کننده اتوماتیک A :

وظیفه قطع کننده اتوماتیک جلوگیری از

برگشت جریان از باطری بسوی دینام

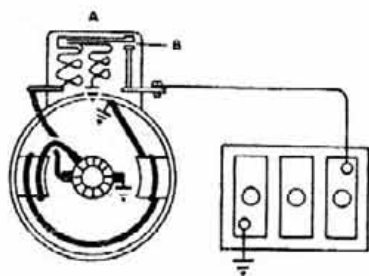
است ، هنگامیکه ولتاژ تولیدشده دینام

کمتر از باطری میاشد و هنگامیکه دینام

در حال شارژ است پلاتین B بطور

اتوماتیک بسته و هنگامیکه دینام شارژ

نمیکند بطور باز میماند (شکل ۱۷).



(شکل ۱۷)

دینام مجهز به ذغال سوم و قطع کننده B و بوبین کنترل

ولتاژ C

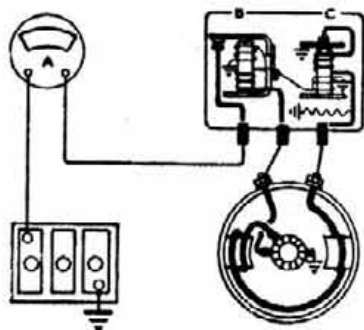
بوبین کنترل ولتاژ C ، ولتاژ حاصله

از دینام را مطابق با نیاز باطری و مدار

کاهش و یا افزایش میدهد آمپرمتر A در

مسیر جریان شارژ دینام را نشان

میدهد (شکل ۱۸).



(شکل ۱۸)

بررسی و آزمایش آفتامات :

جهت بررسی و آزمایش آفتامات در اتومبیل‌هایی که بجای آمپر متر دارای چراغ شارژ میباشند باید مطابق شکل ۲۰ ابتدا یک آمپر متر در مدار قرار داده بنحویکه یک سرسیم آن به یک قطب باطری و سردیگر آن به ترمینال BAT آفتامات متصل گردد.

الف : اگر آمپر متر هیچگونه شارژی را نشان ندهد : (شکل ۲۱)

۱- مطابق شکل ۲۱ دوسر سیمی را بپایه آفتامات و بدنه دینام متصل سازید. موتور را روشن نموده دور آنرا کمی بالا ببرید اگر در اینحالت آمپر متر شارژ دینام را نشان دهد اتصالات بدنه آفتامات و دینام را بررسی ، سرویس و در صورت لزوم تعمیر کنید.

۲- اگر با وجود آزمایش قبل هنوز آمپر متر شارژ دینام را نشان ندهد توسط سیمی مطابق شکل ۲۲ ترمینال F آفتامات را اتصال بدنه دهید. موتور را روشن نموده دور آنرا کمی بالا ببرید. اگر در اینحالت عقربه آمپر متر منحرف شده و شارژ دینام را نشان دهد دلیل معیوب بودن بوبین کنترل ولتاژ آفتامات است که در اینصورت باید تعمیر و در صورت لزوم مجموعه آفتامات را تعویض نمود.

۳- اگر با وجود آزمایشات قبل هنوز هنگام بالا رفتن دور موتور آمپر متر شارژ دینام را نشان ندهد مطابق شکل ۲۳ با استفاده از یک قطعه سیم پایه یا ترمینال A آفتامات را به ترمینال B آفتامات متصل سازید. موتور را روشن نموده دور آنرا کمی بالا ببرید.

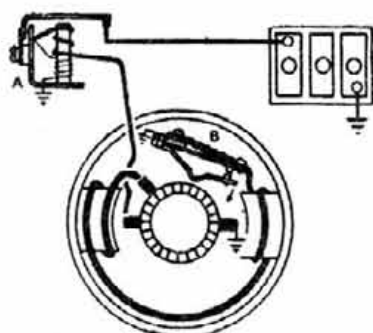
شارژ دینام در این حالت نشان دهنده معیوب بودن بوبین تنظیم ولتاژ و یا بوبین قطع و وصل (کلید خودکار) آفتامات میباشد که در این مورد باید اقدام بتعویض آفتامات نمود .

۴- در آخر از سالم بودن کلیه اتصالات نیز اطمینان حاصل کنید.

دینام با ذغال سوم و بویسی قطع کننده A و کنترل

حرارتی B:

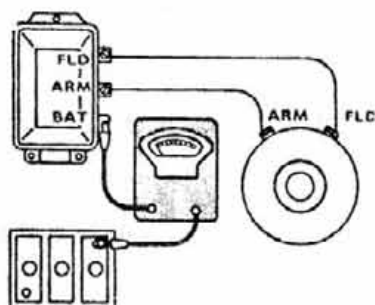
برای شارژ مداوم چون دینام گرم میشود کنترل حرارتی B عمل نموده و جریان خروجی را کاهش میدهد (شکل ۱۹).



(شکل ۱۹)

محل قرار گرفتن آمپر متر در مدار:

در بعضی از اتومبیلها جهت کنترل مقدار شارژ دینام و آفتامات از چراغ قرمز و در بعضی دیگر از آمپر متر مطابق شکل استفاده میشود (شکل ۲۰).

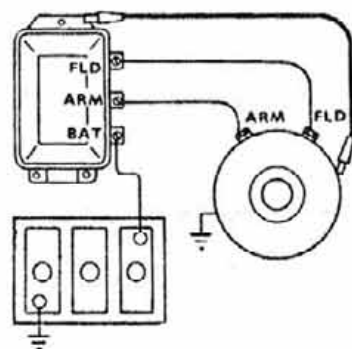


(شکل ۲۰)

آزمایش اتصال بدنه آفتامات:

در صورتی که هیچگونه شارژی را آمپر متر نشان ندهد توسط سیمی پایه آفتامات و یا ترمینال بدنه آفتامات را به بدنه موتور و یا دینام متصل نمایید اگر اتصال بدنه معیوب باشد در این حالت عقربه آمپر متر با بالا رفتن دور باید منحرف شده و شارژ را نشان دهد

(شکل ۲۱).



(شکل ۲۱)

ب - اگر آمپر متر شارژ بسیار زیاد یا بسیار کم را نشان دهد:

۱- در صورت پر بودن باطری (شارژ کامل باطری) و انحراف زیاد عقربه آمپر متر در جهت شارژ زیاد ، موتور را روشن نموده دور آنرا کمی بالا ببرید سپس سیم ترمینال F آفتامات را قطع نمائید. اگر در این حالت مقدار شارژ به صفر برسد نشان دهنده معیوب بودن بوبین تنظیم ولتاژ آفتامات است و اگر با قطع سیم فوق هنوز شارژ بالا باشد ممکن است بدلیل معیوب بودن دینام و اتصال بدنه آن باشد.

۲- اگر باطری تقریباً خالی و مقدار شارژ نیز بسیار کم باشد.

موتور را روشن نموده دور آنرا بالا ببرید سپس یک سر سیمی را به ترمینال F آفتامات و سر دیگر آنرا اتصال بدنه دهید (شکل ۲۲) اگر در این حالت مقدار شارژ دینام زیاد شود نشان دهنده معیوب بودن بوبین کنترل ولتاژ آفتامات و اگر مقدار شارژ هنوز پائین باشد دینام ، سیم پیچها و اتصالات مدار را بررسی کنید.

پیاده کردن آفتامات :

در صورت معیوب بودن آفتامات باید آنرا جهت بررسی و عیب یابی دقیقتر و احتمالاً تعمیر از روی اتومبیل پیاده نمود.

۱- کابلهای باطری را باز کنید.

۲- رنگ سیمها و محل اتصال آنها را به آفتامات بخاطر سپرده . سیمها را جدا سازید.

۳- با باز کردن پیچهای نگاهدارنده آفتامات ، آنرا پیاده کنید.

بررسی و آزمایش آفتامات (بررسی و آزمایش روی میز کار)

۱- داخل درپوش آفتامات را از نظر آثار پرتاب جرقه و سوختگی بررسی کنید.

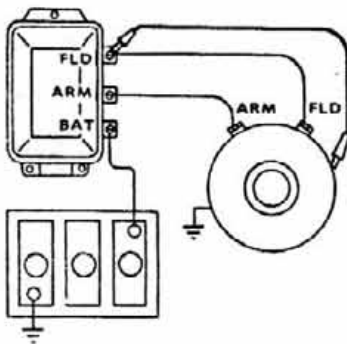
۲- آفتامات را از نظر صدمات ظاهری بررسی کنید.

۳- اتصال ترمینالهای آفتامات را از نظرسوختگی و یا جدا شدن لحیم سیمهای آن بررسی کنید.

۴- در زیر بعضی از آفتامات ها ریزستور هائی (مقاومت درمسیر جریان) مطابق شکل ۲۴ نصب می نمایند . در صورتی که جهت تعمیر و سرویس نیاز به پیاده کردن آنها باشد باید قبل از پیاده کردن آنها را علامت گذاری نموده تا هنگام بستن در محل اولیه نصب کردند. اتصال مقاومت ها را تمیز نموده از نظر ترک آنرا بررسی نمائید در صورت مشاهده هرگونه ترک و بریدگی اقدام بتعویض آن بانوع مشابه نمائید . دقت نمائید که شماره ریزستور نو و کهنه همانند باشند .

آزمایش بوبین تنظیم ولتاژ آفتامات :

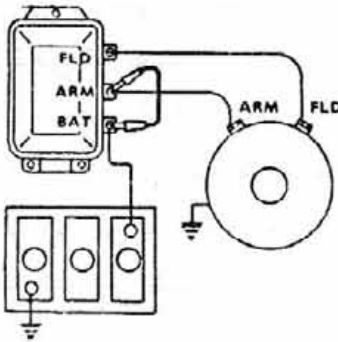
اگر هیچگونه شارژی را آمپر متر در مرحله قبل (شکل ۲۱) نشان ندهد سیمی را به ترمینال F آفتامات و بدنه اتصال دهید اگر شارژ در این حالت روی آمپر متر مشخص گردد نشان دهنده معیوب بودن بوبین تنظیم ولتاژ آفتامات است (شکل ۲۲).



(شکل ۲۲)

آزمایش بوبین قطع و وصل (کلید خودکار) و بوبین
تنظیم جریان آفتامات :

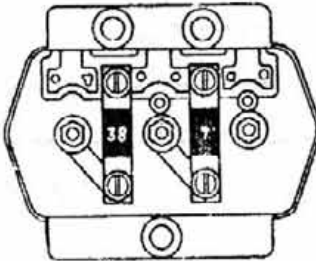
پس از آزمایش شکل ۲۲ اگر هنوز روی
آمپر متر شارژی مشاهده نشود توسط سیمی
ترمینال A و B را به یکدیگر متصل
نمائید. اگر در این حالت عقربه
آمپر متر منحرف شده و شارژ دینام را
نشان دهد بوبین قطع و وصل و بوبین
تنظیم جریان معیوب می باشد که
باید تعویض گردد (شکل ۲۳).



(شکل ۲۳)

محل قرار گرفتن ریزستور در بعضی از آفتامات ها :

مقاومت ها باید کاملاً تمیز و بدون ترک
و پیچهای نگاهدارنده آنها کاملاً تمیز و
در محل محکم باشند هنگام بستن
مقاومتها دقت نمائید که ارقام روی آن
بطرف خارج قرار گیرند (شکل ۲۴).



(شکل ۲۴)

۵- بوبین قطع و وصل (کلیدخودکار) و تنظیم جریان را با استفاده از یک لامپ و باتری مطابق شکل ۲۵ بدین ترتیب آزمایش کنید که توسط سیمی یکی از قطبین باتری را به ترمینال A آفتمات متصل نموده و دوسرسیم لامپی را به باتری و ترمینال B آفتمات متصل نمائید. در این حالت لامپ نباید روشن شود. بابتن پلاتین بوبین قطع و وصل لامپ باید روشن شود در غیر اینصورت بوبین تنظیم جریان و قطع و وصل معیوب بوده و باید تعویض گردد.

۶- بوبین تنظیم ولتاژ را بررسی کنید. یک سرسیم را به یک قطب باتری و سردیگر آنرا به ترمینال A آفتمات و یک سرسیم لامپی را به قطب دیگر باتری و سرسیم دیگر را به ترمینال E (اتصال بدنه) آفتمات مطابق شکل ۲۶ متصل نمائید. در این حال پلاتین بوبین تنظیم ولتاژ آفتمات باید حرکت نماید که در غیر اینصورت بوبین مربوطه و یا مجموعه آفتمات را تعویض نمائید.

۷- با استفاده از مدار آزمایش قبل (۶) با انگشت دست پلاتین بوبین قطع و وصل را ببندید اگر پلاتین بسته نشود باید اقدام بتعویض آفتمات نمود.

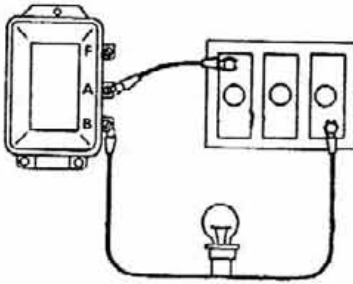
۸- عایق بین بوبین تنظیم ولتاژ جریان (آمپر) را بطریق زیر آزمایش کنید. یک سرسیم را بیک قطب باتری و سردیگر آنرا به ترمینال F و دوسرسیم لامپی را به پایه آفتمات E و قطب دیگر باتری متصل نمائید (شکل ۲۷) در اینحال لامپ باید روشن و زمانی که با انگشت دست پلاتین بوبین تنظیم ولتاژ را از هم جدا میسازیم لامپ باید خاموش گردد و زمانی که پلاتین بوبین تنظیم جریان (آمپر) را می بندیم لامپ باید کم نور و یا خاموش گردد. اگر حالات فوق در آزمایش مشاهده نشود عایق بین بوبینها باید تعمیر و یا آفتمات تعویض گردد.

۹- اگر در بررسی های آفتمات عیبی مشاهده شود باید پلاتینها را تمیز نموده و مطابق دستور کارخانه سازنده تنظیم نمود.

توجه : معمولاً پس از بررسی و عیب یابی و اطمینان از معیوب بودن آفتمات اقدام به تعویض آن با نوع توصیه شده می نمایند .

آزمایش بوبین قطع و وصل و بوبین تنظیم جریان

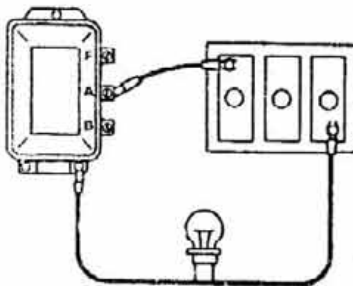
آفتامات :



(شکل ۲۵)

لامپ در مدار مقابل نباید روشن شود ولی هنگامی که پلاتین های بوبین قطع و وصل را متصل میسازند باید روشن شود (شکل ۲۵).

آزمایش بوبین تنظیم ولتاژ آفتامات :

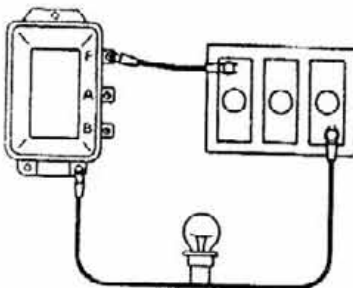


(شکل ۲۶)

با برقراری مدار مقابل پلاتین بوبین تنظیم ولتاژ باید جابجا شود (باز و بسته شود) که در غیر این صورت نشان دهنده معیوب بودن آفتامات است (شکل ۲۶).

آزمایش و بررسی عایق بین بوبین تنظیم ولتاژ و بوبین

تنظیم جریان آفتامات :



(شکل ۲۷)

با بستن مدار مطابق شکل مقابل لامپ باید روشن شود ولی با باز نمودن دهانه پلاتین بوبین تنظیم ولتاژ لامپ نباید روشن شود و با بستن دهانه پلاتین بوبین تنظیم جریان لامپ باید کم نور شده و یا روشن نشود (شکل ۲۷).

موارد کلی در تعمیرات دینام و آفتامات

۱- از آنجا که هنگام تعویض دینام و یا آفتامات نمی توان از انواع مورد استفاده در اتومبیل‌های دیگر استفاده نمود زیرا باعث صدمه دینام و یا آفتامات خواهد شد از اینرو باتوجه به سفارش کارخانه سازنده ، دستگاه‌های مورد نیاز را مطابق مشخصات توصیه شده تهیه نمایید.

۲- تمام دستگاه‌های مخصوص تنظیم باید کاملاً تمیز و در شرایط مناسب نگاهداری شوند.

۳- جهت سرویس پلاتین‌های آفتامات از سوهان نرم مخصوص استفاده کنید.

۴- هنگام باز کردن فنرهای آفتامات آنها را علامتگذاری نمایید تا هنگام بستن با یکدیگر اشتباه نگردند ، زیرا در بعضی موارد فشار فنرها با یکدیگر یکسان نمی باشند.

۵- بعضی از انواع آفتامات‌ها دارای رکتی فایر میباشند و وظیفه آن جلوگیری از پرتاب جرقه بین دهانه پلاتین‌ها و سوختن آنها است مخصوصاً زمانیکه پلاتین بوبین میخواهد باز شود و محل قرار گرفتن آن بین ترمینال F و A آفتامات میباشد (شکل ۲۸) مطابق شکل رکتی فایر باید بطور صحیح در مدار قرار گیرد زیرا در غیراینصورت باعث صدمه آفتامات خواهد شد.

موتور استارت :

پس از اطمینان از سالم بودن باطری بترتیب زیر استارت را با استفاده از یک ولت متر مورد آزمایش و بررسی قرار دهید.

۱- آزمایش ولتاژ :

۱- مطابق شکل ۳۰ با استفاده از یک ولت متر که یک سرسیم آنرا به شاسی و سردیگر سیم آنرا به قطب متصل به بدنه باطری اتصال دهید اف و ولتاژ بین شاسی و قطب متصل به بدنه باطری را آزمایش کنید.

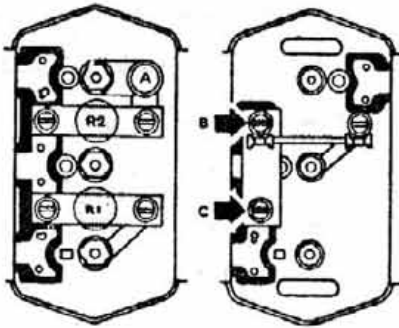
سپس استارت زده ، اف و ولتاژ را در زمان استارت زدن یادداشت کنید. اف

ولتاژ در این حالت نباید بیش از $\frac{1}{10}$ ولت باشد.

۲- مطابق شکل ۳۱ افت ولتاژ بین شاسی و بدنه موتور استارت را به ترتیب زیر آزمایش کنید. یک سرسیم ولت متر را به بدنه استارت و سرسیم دیگر آنرا به بدنه متصل سازید. استارت زده افت ولتاژ را یادداشت کنید. در این حالت نیز افت ولتاژ نباید بیش از $\frac{1}{10}$ ولت باشد.

محل قرار گرفتن رکتی فایر در دو نوع آفنامات :

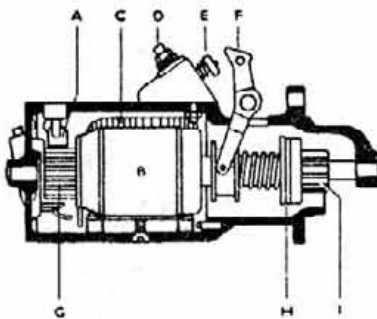
A- رکتی فایر و محل قرار گرفتن آن B- هنگامی که قطب مثبت باتری متصل به بدنه است رکتی فایر را باید متصل به بالشتک F نمود C- هنگامی که قطب منفی باتری متصل به بدنه است رکتی فایر را به C متصل نمائید (شکل ۲۸).



(شکل ۲۸)

موتور استارت :

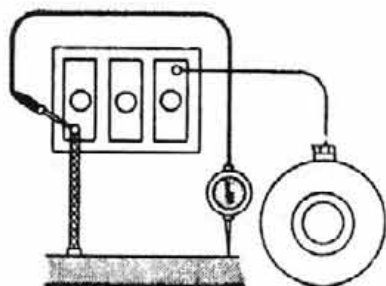
A- ذغال B- آرمیچر C- بالشتک D- ترمینال کابل باتری E- دکمه استارت F- اهرم یا دوشاخه استارت G- کامیتاتور H- کلاچ (در بعضی از انواع نصب میشود) I- دنده استارت (هنگام استارت زدن بادنده فلانول درگیر میشود) (شکل ۲۹).



(شکل ۲۹)

آزمایش افت ولتاژ بین قطب باطری (متصل به بدنه) و

شاسی :



پس از نصب ولت متر در مدار مطابق شکل استارت بزنید با مقایسه با ولتاژ باطری افت ولتاژ نشان داده شده توسط ولت متر نباید بیش از $\frac{1}{10}$ ولت باشد (شکل ۳۰).

(شکل ۳۰)

۳- مطابق شکل ۳۲ افت ولتاژ بین باطری محل اتصال کابل موتور استارت و محل اتصال کابل استارت روی سولونوئید استارت را بدین ترتیب آزمایش کنید که یک سرسیم ولت متر را به قطب باطری (متصل به استارت) و سرسیم دیگر ولت متر را به محل اتصال کابل باطری به استارت متصل نمائید. سپس استارت زده افت ولتاژ را یادداشت کنید. افت ولتاژ را در این حالت نباید بیش از $\frac{1}{10}$ ولت باشد.

توجه : الف : در هر یک از آزمایش های فوق اگر افت ولتاژ بیش از $\frac{1}{10}$ ولت باشد کابل مربوطه را باز نموده محل اتصالات را کاملاً تمیز کنید.
ب : در بعضی از اتومبیلها کابل های طولانی بین باطری و استارت قرار داده اند که در اینصورت با توجه و آزمایش انواع مشابه ، افت ولتاژ معمول را بدست آورید.

ج : هیچگاه بیش از ۲۰ ثانیه استارت نزنید.

آزمایش سوئیچ استارت :

در صورت سالم بودن موتور استارت و کار نکردن آن ممکن است عیب بر اثر خرابی سوئیچ و یا سولونوئید باشد.

۱- دقت نمائید که کلیه اتصالات کاملاً تمیز و در محل محکم باشند. گردگیر

سولونوئید را کنار زده دکمه استارت را فشار دهید در صورت عمل نکردن استارت ممکن است به علت نجسبیدن کنتاکت‌های سولونوئید یا معیوب بودن سوئیچ و یا رله و یا سیم‌های بین سوئیچ و رله باشد.

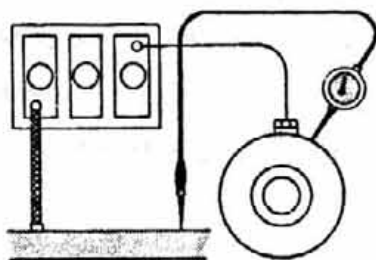
۲- پایه های سوئیچ و یا ترمینال‌های سوئیچ را توسط سیمی به یکدیگر متصل کنید. اگر پلاتین رله عمل نمود سوئیچ استارت معیوب بوده که در این صورت باید سرویس یا تعویض گردد.

آزمایش رله سولونوئید:

در صورت عمل نکردن رله توسط سیمی ترمینال رله را به ترمینال باطری روی سولونوئید متصل سازید. در این حال دهانه پلاتین رله باید بسته شود و در صورت بسته نشدن آن رله معیوب بوده و باید تعویض گردد، و اگر پلاتین رله بسته شود ولی استارت عمل نکند کنتاکت‌های پلاتین را با کاغذ سنباده نرم تمیز نموده لحیم کلیه اتصالات را بررسی و در صورت نیاز مجدداً در محل لحیم نمایید. اگر پس از عملیات فوق استارت عمل نکند، سولونوئید استارت معیوب بوده و باید تعویض گردد.

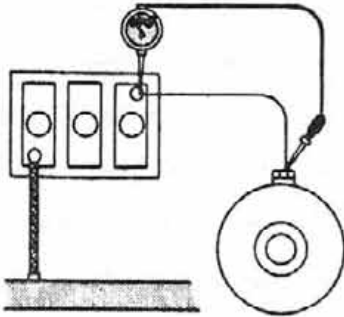
آزمایش افت ولتاژ بین بدنه استارت و بدنه (شاسی):

پس از نصب ولت متر در مدار مطابق شکل استارت بزنید با مقایسه با ولتاژ باطری افت ولتاژ نشان داده شده توسط ولت متر نباید بیش از $\frac{1}{10}$ ولت باشد (شکل ۳۱).



(شکل ۳۱)

آزمایش افت ولتاژ بین باتری و استارت (کابل استارت):

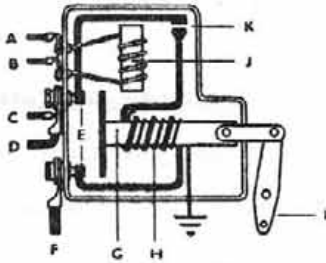


(شکل ۳۲)

پس از نصب ولت متر در مدار مطابق شکل استارت بزنید با مقایسه با ولتاژ باتری افت ولتاژ نشان داده شده توسط ولت متر نباید بیش از ۱۰ ولت باشد (شکل ۳۲).

سولونوئید استارت (یارله):

A- به ترمینال GD و یا E آفتامات B- به سوئیچ استارت C- به آمپر متر D- به باتری E- کنتاکت سولونوئید F- به موتور استارت G- اهرم مغناطیس H- سیم پیچ اهرم I- اهرم عمل کننده دنده استارت J- رله K- پلاتین (شکل ۳۳).



(شکل ۳۳)

آزمایش سوئیچ خلاء ای:

ندرتاً بعضی از استارتها امروزه مجهز به سوئیچ خلاء ای هستند و این نوع سوئیچ خلاء ای مستقیماً به درجه گاز مرتبط میشود و با فشار بر روی پدال گاز کنتاکتهای سوئیچ به یکدیگر متصل شده و مدار را کامل و باعث گرداندن موتور استارت میشود. با گردش موتور خلاء حاصل از حرکت پیستونها روی دیافراگم سوئیچ اثر کرده که در نتیجه باعث باز شدن کنتاکتهای سوئیچ میگردد و

بوسیله بادامکی در تمام طول زمان روشن بودن موتور باعث جدا نگاهداشتن کنتاکتهای سوئیچ میگردد. و هنگامیکه موتور خاموش میگردد سوئیچ تحت فشار فتری آزاد شده آماده استارت بعدی میگردد. سوئیچ های خلاء ای ممکن است درون منی فولد ورودی و یا روی کاربراتور نصب گردند. این سوئیچ ها نیاز به تنظیم در فواصل معین دارند (شکل ۳۳) دیافراگم و قمستهای الکتریکی نیز باید سرویس و مورد بررسی قرار گیرد. اگر در مدار برقی عیبی مشاهده نشد استارت را باید مورد بررسی و تعمیر قرار داد.

بررسی موتور استارت :

شافت آرمیچر استارت ، کامیتاتور ، کفشکها و بلبرینگها را از نظر سائیدگی و لحیم سرسیمها آرمیچر به کامیتاتور را بررسی کنید. آزمایش های (دینام) اتصال کوتاه ، نگاهدارنده ذغال کامیتاتور ، بالشک و آرمیچر و آزمایشات بالشک ها و آرمیچر را از نظر قطع شدگی سیمها در استارت نیز تکرار کنید.

آزمایش و بررسی آرمیچر استارت :

با استفاده از یک لامپ آزمایش یک سرسیم لامپ را به شافت آرمیچر و سرسیم دیگر را روی سگمنت (برش روی کامیتاتور) قرار دهید. لامپ نباید روشن شود و در غیر اینصورت اقدام به تعویض آرمیچر نمایید. (شکل ۳۵)

آزمایش عایق ترمینال و بالشک از نظر اتصال کوتاه :

- ۱- بدنه استارت را تمیز نموده سرسیمها را از نظر عایق بررسی کنید.
 - ۲- یک سرسیم لامپ آزمایش را به ترمینال F و سردیگر سیم لامپ را به بدنه متصل کنید. دقت نمائید که ذغالها با بدنه تماس حاصل نکنند، در اینحال لامپ نباید روشن شود
- الف : اگر لامپ روشن شود ترمینال بالشک را از بدنه جدا نموده آزمایش را تکرار نمائید

ب: اگر هنوز لامپ روشن میشود سیم پیچ بالشتک معیوب بوده و باید اقدام به تعویض آن نموده و تعویض سیم پیچ بالشتک ها مشروط به باز کردن کفشکهای بالشتک میباشد .

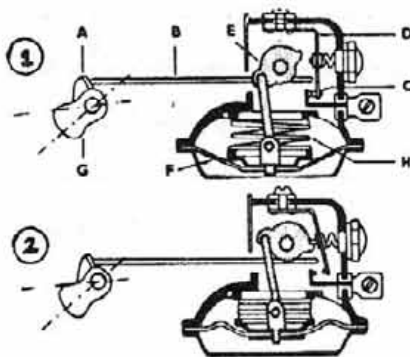
ج: اگر لامپ با باز کردن ترمینال از بدنه روشن نشود عیب در ناحیه بین عایق ترمینال بالشتک و بدنه است از اینرو باید اقدام بتعویض عایق سیم ترمینال و بدنه استارت نمائید. (شکل ۳۶)

د: ذغالها را بررسی و در صورت سائیده شدن بیش از نصف آن اقدام به تعویض نمائید.

۱- موقعیت سوئیچ خلاءای هنگامیکه استارت زده

میشود. ۲- موقعیت سوئیچ خلاءای هنگامیکه موتور

روشن است :

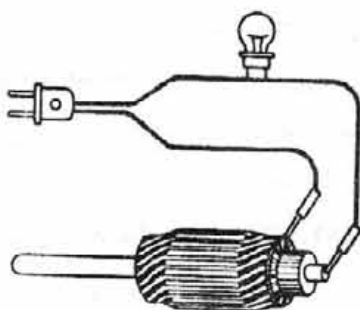


A- گوشواره B- پیله C- کنتاکتها یا پلاتین D- سوئیچ خلاءای E- بادامک سوئیچ F- دیافراگم G- بادامک متصل به اهرم H- فنر (شکل ۳۴).

(شکل ۳۴)

آزمایش آرمیچر:

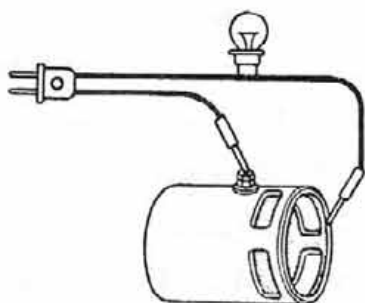
پس از اتصال دوسرسیم لامپ آزمایش به آرمیچر مطابق شکل لامپ نباید روشن شود و در غیر این صورت یعنی روشن شدن لامپ اقدام بتعویض آرمیچر نمائید (شکل ۳۵).



(شکل ۳۵)

آزمایش ترمینال بالشتک از نظر عایق بودن نسبت به بدنه و بالشتک از نظر اتصال کوتاه:

پس از اتصال دوسرسیم لامپ مطابق شکل لامپ نباید روشن شود و روشن شدن آن نشان دهنده معیوب بودن عایق ترمینال بالشتک و یا وجود اتصال کوتاه در بالشتک نسبت به بدنه است (شکل ۳۶).



(شکل ۳۶)

بررسی قسمتهای مکانیکی و استارت:

- ۱- تمام قسمتهای مکانیکی را کاملاً تمیز کنید.
- ۲- بوشهای استارت را بررسی و در صورت لزوم تعویض نمائید.
- ۳- لقی دنده استارت را روی شافت بررسی کنید، اگر دنده و شافت هر دو سائیده شده باشند اقدام به تعویض دنده و شافت نمائید.
- ۴- دندانه های دنده استارت را بررسی و در صورت لزوم دنده را اصلاح و یا تعویض نمائید.

۵- فبرنده استارت را از نظر ترک ، شکستگی و فشار بررسی و آزمایش و در صورت لزوم تعویض نمایید.

نصب استارت روی موتور:

- ۱- دقت نمایید که کلیه قطعات کاملاً تمیز باشند.
- ۲- پوشهای استارت را با چند قطره روغن موتور از محل مخصوص روی بوش روغنکاری کنید.
- ۳- دقت نمایید که کلیه لقی ها در حد مجاز باشند.
- ۴- دقت نمایید که ذغالها بطور صحیح روی کامیتاتور قرار گرفته باشند.
- ۵- قبل از نصب ، استارت را بوسیله باطری آزمایش کنید.
- ۶- دقت نمایید که در محل اتصال استارت و موتور جهت حفظ یک اتصال مناسب کاملاً تمیز باشند.
- ۷- پس از نصب استارت و محکم کردن پیچهای نگاهدارنده آن دقت کنید که فاصله کافی بین دنده استارت و فلایل حفظ گردد . (شکل ۳۷)
- ۸- اتصالات برقی لازم را (کابلها و سیمها) متصل نمایید.

سیستم روشنایی :

سیستم روشنایی شامل چراغهای اصلی جلو ، چراغ مه ، چراغهای کوچک جلو و عقب و بغل (چراغ پارک) راهنما ، چراغ ترمز ، چراغهای پشت صفحه جلوی راننده ، چراغ داخل اطاق و سوئیچ های مربوطه است . در بعضی از اتومبیلها چراغ مخصوصی در پشت اتومبیل قرار داده اند که فقط به هنگام استفاده از دنده عقب روشن میشود . طریقه اتصال تمام این لامپ ها به باطری به شکل موازی و همانطور که در مدارهای سیم کشی دیده میشود هریک مستقیماً به باطری متصل میشوند . با افزایش مقدار لامپ ها و وسایل برقی دیگر اتومبیل مصرف برق امروزه تا حد زیادی افزایش پیدا کرده است ، و بطور متوسط در اتومبیلها ی انگلیسی ۷۰ درصد انرژی الکتریکی صرف مدارهای روشنایی در شب میشوند.

در اتومبیل‌های آمریکائی این مقدار بیشتر بوده و به ۷۲ تا ۷۵ درصد میرسد. جریان مورد نیاز برای مدارهای روشنائی در اتومبیل‌های انگلیسی در شب ۲۴ تا ۲۷ آمپر و در اتومبیل‌های آمریکائی این جریان به ۳۰ تا ۴۰ آمپر میرسد، البته در اینجا جریان لازم برای رادیو، پنکه، بخاری و کنترل گیربکس‌های اتوماتیک نیز به حساب آمده است.

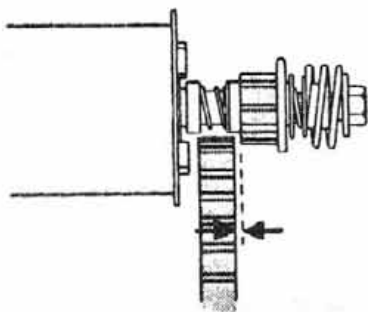
تنظیم نور چراغهای اصلی جلو:

تنظیم نور چراغها اعم از اتومبیل و یا خودروهای دیگر بطور دقیق نسبت به محور طولی اتومبیل بنحوی که اشعه‌ها موازی محور طولی بوده و هم چنین ارتفاع آن باید هم ارتفاع چراغها از سطح زمین باشد انجام میگردد. نظریه اینکه لامپ چراغهای جلو بدقت انتخاب و در داخل کاسه نصب میشود در تنظیم نور چراغها فقط کافی است نور بالا را تنظیم نمائیم زیرا نور پائین نیز تنظیم خواهد شد.

طریقه معمول تنظیم نور چراغهای جلو بدین صورت است که اتومبیل را روی سطح مسطحی از فاصله ۲۵ پائی (شکل ۳۸) نسبت به دیوار قائمی قرار میدهیم، البته اگر دیوار سفید رنگ شده باشد و یا دوپرده سفید در امتداد چراغها روی دیوار قرار گرفته باشد تنظیم دقیق تر انجام میگردد. اتومبیل باید با بار معمول و فشار باد لاستیک‌ها نیز تنظیم شده باشد. ابتدا پوشش روی لامپ را برداشته و سپس پیچ تنظیم عمودی و افقی را آنقدر بگردانید که اشعه‌های موازی در راستای اتومبیل بوده و مرکز روشنائی یک چراغ تا مرکز چراغ دیگر همان فاصله بین دو چراغ اصلی جلو اتومبیل باشد، در ضمن ارتفاع مرکز نور چراغ همانطور که در شکل ۳۸ دیده میشود باید با ارتفاع چراغها از سطح زمین برابر باشد. قبل از شروع آزمایش جهت سهولت تنظیم میتوان علائمی روی دیوار قرار داد تا تنظیم روی این علائم انجام گیرد. برای علامتگذاری ابتدا ارتفاع مرکز چراغها را از سطح زمین اندازه گیری نموده و خطی افقی با همان ارتفاع روی دیوار بکشید، در نقطه روبروی چراغها دو خط عمودی بکشید بنحوی که فاصله این دو خط عمودی مرکز دو چراغ باشد. برای دقت بیشتر در تنظیم میتوانید روی یک چراغ را با پارچه و

یا وسیله دیگری پوشانده و نور چراغ دیگر را در مرکز تقاطع دو خط تنظیم کنید سپس این محل را روی چراغ دیگر تکرار کنید.

نصب استارت روی موتور :

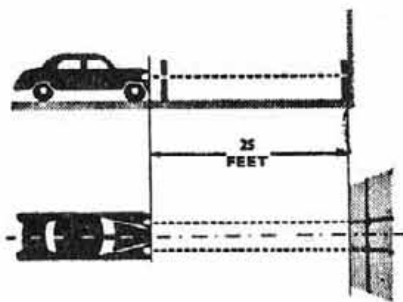


(شکل ۳۷)

دقت نمائید که پس از نصب استارت روی موتور دنده استارت فاصله کافی نسبت به فلاویل داشته باشد (شکل ۳۷).

تنظیم چراغهای اصلی جلو :

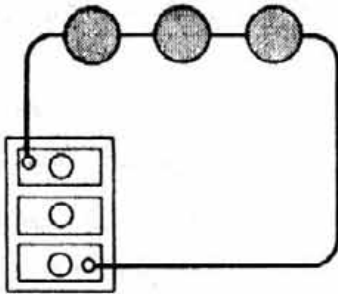
- ۱- اتومبیل را روی سطح صاف و بفاصله ۲۵ پائی یک دیوار قرار دهید.
- ۲- در ارتفاع چراغها خطوط افقی روی دیوار رسم کنید.
- ۳- در نقطه روبروی چراغها دو خط عمودی روی دیوار رسم کنید.
- ۴- نور چراغها را طوری تنظیم کنید که نقطه مرکزی تابش (کانون) در محل تقاطع خطوط قرار گیرد (شکل ۳۸).



(شکل ۳۸)

نصب لامپها در مدار بطریقه سری :

همانطور که در شکل ملاحظه میشود خروجی لامپ به ورودی لامپ دیگر متصل شده و دوسر باقیمانده به دوسر مولد متصل میگردد (شکل ۳۹).



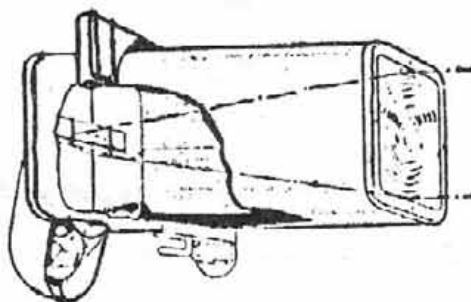
(شکل ۳۹)

تنظیم نور چراغهای اصلی بوسیله دستگاه مخصوص :

تنظیم نور چراغها را میتوان با دقت بیشتر و سریع تر نسبت به روشی که قبلاً ذکر شد بوسیله دستگاه مخصوص انجام داد. دستگاه روی پایه متحرکی قرار دارد که میتوان آنرا به آسانی روی چرخهایش حرکت داده و به هراتفاعی که میخواهیم آنرا بالا و پائین کنیم. وسیله مخصوصی در این دستگاه وجود دارد که میتوان به کمک آن دستگاه را طوری قرار داد که نسبت به محور طولی اتومبیل تنظیم باشد. در قسمت جلوی دستگاه کانال مستطیل نوری قرار گرفته که در انتها دارای یک ذره بین و پرده قابل تنظیم میباشد. هنگامیکه ذره بین را نسبت به بلوری چراغها تنظیم میکنیم تصویر کوچکی بانور بسیار زیادروی پرده ظاهر میشود. در وسط پرده سوراخی قرار دارد که نور از راه این سوراخ به چشم فتوالکتریک رسیده و بعد از بکار افتادن، جریان را از درجه مخصوصی عبور میدهد که این درجه برحسب قدرت شمع درجه بندی شده و در نتیجه شدت نور چراغهای جلو را نشان میدهد چراغهای جلو را از نظر عمودی و افقی آتقدر تنظیم میکنیم که حد اکثر قدرت شمع روی عقربه دیده شود. یک نوع دستگاه تنظیم نور در شکل ۴۰ نشان داده شده است که پرده سمت راست شکل، دارای خطوط متقاطع سیاه - رنگی است که میتوان آنرا از مجرای کنار درجه قدرت شمع لامپ دید. دستگاه فوق دارای چرخک های مخصوصی است (شکل ۴۱) که با چسباندن آنها به کنار

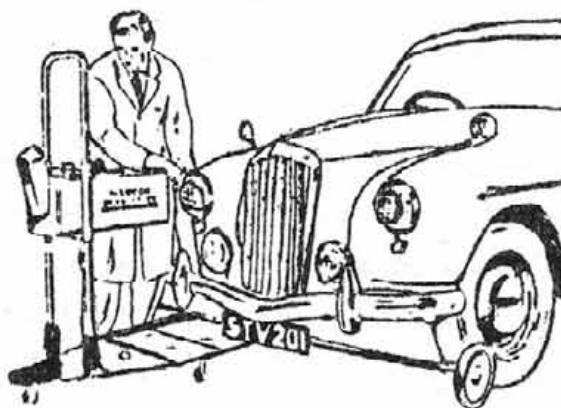
رینگ میتواند دستگاه را نسبت به محور طولی اتومبیل میزان کرد کانال نوری دستگاه که دارای منعکس کننده لامپ و ذره بین است نور را روی پرده ظاهر میسازد با حرکت دادن چرخک های کنار لاستیک نور چراغها را در وسط پرده با خطوط متقاطع تنظیم مینمائیم بدین ترتیب در محور کانال نور موازی محور طولی اتومبیل قرار گرفته است - برای تنظیم نور چراغهای اصلی دستگاه مخصوص دیگری ساخته شده که برای هرچراغ جداگانه و روی بلوری آن با مکشی که بین انتهای دستگاه و بلوری ایجاد میشود در جای خود باقی میماند (شکل ۴۲) سه زائده روی بلوری چراغ سوار شدن دستگاه را دقیق تر می نماید . شیب زمین ابتدا بوسیله دستگاه مخصوصی اندازه گیری شده و دستگاه تنظیم نور رگلاژ میگردد. دستگاه دارای درجه بندی افقی چپ و راست و عمودی بالا و پائین است . هنگامیکه تنظیم درجه بندی چپ و راست دستگاه روی صفر قرار گرفته و نیم تصویر هدف دیده میشود، در این حالت پیچ تنظیم افقی نور را آنقدر می گردانیم تا نیم تصویر به شکل یک خط غیرشکسته درآید. برای تنظیم عمودی دستگاه از طراز مایع استفاده میشود. پیچ تنظیم عمودی نور را آنقدر می گردانیم که حباب در وسط درجه قرار گرفته و بدین ترتیب نور چراغها از نظر عمودی تنظیم شده اند .

دستگاه تنظیم نور چراغهای اصلی (شکل ۴۰) :



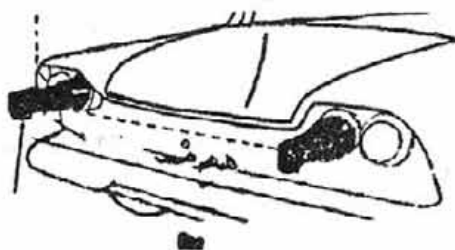
(شکل ۴۰)

طریقه بکار بردن دستگاه تنظیم نور چراغهای اصلی (شکل ۴۱):



(شکل ۴۱)

طریقه تنظیم نور در چراغهای نوع بسته (شکل ۴۲):



(شکل ۴۲)

آزمایش ولتاژ چراغهای بزرگ جلو (اصلی):

بررسی و آزمایش ولتاژ چراغها حائز اهمیت است زیرا کم بودن ولتاژ باعث ضعیف شدن نور چراغها و زیاد شدن بیش از اندازه آن باعث کاهش عمر لامپها میگردد و معمولاً کم شدن ولتاژ باعث معیوب بودن اتصالات و زیاد شدن بیش از

حد آن بعلت آفتامات معیوب میباشد.

آزمایش افت ولتاژ (با استفاده از یک ولت متر مناسب) :

۱- چراغهای بزرگ را روشن کنید. یک سر ولت متر را به بدنه موتور یا شاسی و سردیگر آنرا به بدنه لامپ متصل سازید در این حالت نباید ولت متر ولتاژی را نشان دهد و منحرف شدن عقربه و نشان دادن ولتاژ در این حالت بعلت معیوب بودن اتصال بدنه لامپ و وجود گرد و خاک و یازنگ زدگی میباشد. اتصال لامپ را کاملاً تمیز نموده مجدداً لامپ را ببندید.

۲- یک سرسیم ولت متر را به بدنه و سردیگر آنرا به قطب منفی باطری متصل کنید. در این حالت ولت متر نباید ولتاژی را نشان دهد و در صورت مشاهده ولتاژی روی ولت متر اتصال کابل بدنه باطری را باز و کاملاً تمیز نموده ببندید.

۳- یک سرسیم ولت متر را روی ترمینال استارت و سردیگر سیم ولت متر را به قطب مثبت و یا قطبی که اتصال بدنه نمیشود متصل نمائید در اینحال ولت متر نباید بیش از $\frac{1}{10}$ ولت را نشان دهد و در صورتی که بیش از $\frac{1}{10}$ ولت نشان داده شود اتصالات را کاملاً تمیز و محکم ببندید.

۴- یک سرسیم ولت متر را روی ترمینال استارت و سردیگر سیم ولت متر را در نزدیکی لامپ به سیم لامپ و چراغهای بزرگ متصل نمائید. اگر افت ولتاژ بین $\frac{1}{4}$ تا حداکثر $\frac{1}{9}$ ولت باشد تمام اتصالات و دستگاههای مدار را مطابق مراحل زیر بررسی کنید.

بررسی مدار برق :

یک سرسیم ولت متر را روی ترمینال استارت و سرسیم دیگر را به ترتیب روی ترمینالهای زیر قرار دهید :

۱- آمپر متر

۲- نگاهدارنده

۳- کلید یا سوئیچ روشنائی (چراغهای بزرگ)

۴- کلید چراغهای کوچک

در تمام مراحل فوق ولت متر نباید افت ولتاژی را نشان دهد و در صورت مشاهده اتصالات را تمیز نموده نصب نمائید. سیمها و دستگاههای معیوب را تعویض و مجدداً آزمایش های فوق را تکرار کنید.

نقشه خوانی دیاگرام سیم کشی برق اتومبیل :

ضروری است برقکار اتومبیل آشنائی کافی با نقشه خوانی و نقشه کشی برق اتومبیل داشته باشد در نقشه کشی و نقشه خوانی سیم کشی اتومبیل معمولاً از علائم و کدهای بین المللی استفاده شده که در بعضی موارد در زیر نقشه علائم ظاهر شرح داده میشود و در بعضی دیگر علاوه بر بکار بردن کد و علائم مخصوص در زیر نقشه مطابق شکل ۴۷ توضیحات لازم داده میشود (شکل ۴۷ یک دیاگرام ساده یا نقشه ساده برق اتومبیل را نشان میدهد). همانطور که میدانید جهت سهولت در سیم کشی برق اتومبیل از سیمها به رنگهای مختلف استفاده میشود ، البته رنگ سیمها در تمام اتومبیلها استاندارد نبوده و معمولاً به کد رنگ سیم در زیر نقشه اشاره میگردد. البته دیاگرام معمولاً در سیم کشی برق اتومبیل برنگ سیاه و اعداد و کدهای زیر نقشه سیمها را مشخص می نماید. معمولاً در سیم کشی برق از دو روش استفاده میگردد .

- ۱- سیم کشی سری - دستگاههای برق در این روش بطور متوالی به یکدیگر متصل شده و در آخر دوسر سیم باقیمانده به دوسر مولد مرتبط میگردد (شکل ۳۹) .
- ۲- سیم کشی موازی - دستگاهها و مصرف کننده های برقی بین دوسر سیم مولد متصل میگرددند (شکل ۴۳) سیم کشی برق اتومبیل بطریقه موازی از باطری شروع میشود که یک قطب آن در مدار و قطب دیگر آن متصل به شاسی و یا بدنه موتور و یا هر دو متصل میگردد. نقشه های سیم کشی برق اتومبیل بسیار پیچیده میباشد. از اینرو سیستم های برقی مختلف را از یکدیگر تفکیک نموده و با شش دیاگرام زیر نشان میدهند .

- ۱- سیستم یا مدار شارژ
- ۲- سیستم یا مدار موتور استارت
- ۳-۴- مدار یا سیستم کنترل کننده سوئیچ و مدار یا سیستم جرقه
- ۵- سیستم روشنایی
- ۶- مدارهای اضافی

۱- مدار یا سیستم شارژ شامل :

- الف : باتری
- ب : دینام
- ج : آفتامات
- د : جعبه فیوز
- هـ : آمپر متر
- و : سوئیچ جرقه
- ز : سیمهای متصل کننده دستگاهها در مدار

۲- مدار یا سیستم استارت شامل :

- الف : باتری
- ب: سوئیچ
- ج : سولنوئید استارت
- د : موتور استارت
- هـ : سیمهای متصل کننده دستگاهها در مدار

۳-۲- مدار یا سیستم کنترل کننده سوئیچ و سیستم جرقه شامل :

- الف : باتری
- ب: سوئیچ جرقه
- ج : کوئل

- د: پلاتین دلکو
 ه: درب دلکو
 و: شمعا
 ز: سیمهای متصل کننده دستگاهادر مدار
 چ: آمپر متر
 ط: فیوزها
 ی: دینام
 ش: آفتامات
 ص: گیج نشان دهنده مقدار بنزین باک
 ح: کلید و چراغهای راهنما
 خ: کلید و چراغ خطر (ترمز)
 ک: سیمهای متصل کننده به یکدیگر

۵- سیستم روشنایی (شکل ۴۶) - مدار یا سیستم روشنایی شامل:

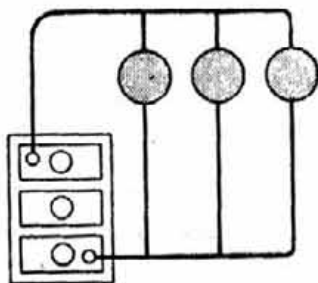
- الف: باطری
 ب: آمپر متر
 ج: فیوزها
 د: دینام
 ه: آفتامات
 و: کلید یا شاسی بوق و شیپوری بوق
 ز: کلیدهای روشنایی
 ح: چراغهای جلو - بغل و عقب
 ط: چراغها، داشبورد و کلید آن
 ی: چراغهای سقف داخل اطاق و کلید آن
 ک: سیمهای متصل کننده دستگاهها به یکدیگر

۶- مدارهای اضافی شامل :

رادیو ، فندک ، بخاری ، کولر ، یخچال ، پنکه و غیره و سیمهای متصل کننده دستگاهها که در مدار میباشد.

نصب لامپها در مدار بطریقه موازی :

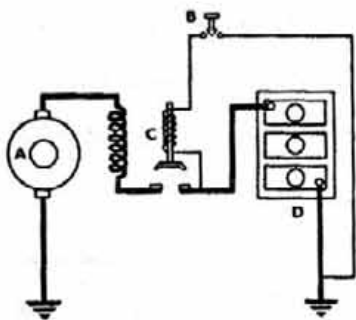
همانطور که در شکل ملاحظه میشود یک سرسیم خروجی لامپها به مثبت مولد و سردیگر آنها به قطب منفی مولد متصل میگردد (شکل ۴۳).



(شکل ۴۳)

مدار موتور استارت :

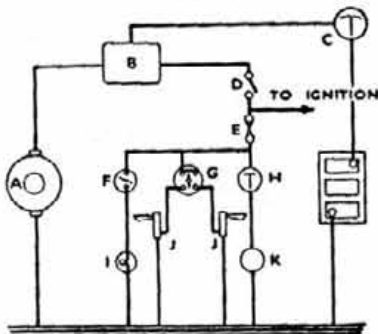
A - استارت B - سوئیچ استارت C - سولونوئید D - باطری (شکل ۴۴)



(شکل ۴۴)

مدار برق اتومبیل که توسط سوئیچ کنترل میگردد :

A - دینام B - آفتامات C - آمپر متر D - سوئیچ جرقه E - فیوز F - کلید یا دکمه چراغ خطر ترمز G - سوئیچ یا کلید راهنما I - لامپ چراغ خطر یا ترمز H - گیج بنزین K - واحد کنترل کننده مقدار بنزین درون باک J - راهنما (شکل ۴۵)



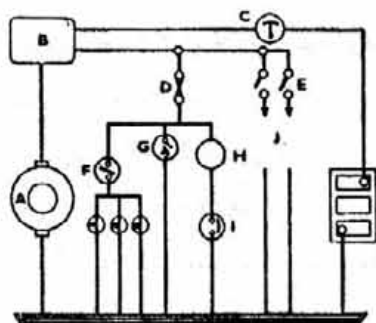
(شکل ۴۵)

عیب یابی سیستم برق اتومبیل :

بدر نظر گرفتن اینکه سیستم برق دارای مدارهای مختلف و از جعبه فیوز منشعب میگردند هنگام عیب یابی سیستم برق ابتدا دیاگرام ساده ای از مدار معیوب رسم نموده تا علاوه بر جلوگیری از اتلاف وقت از اشتباهات احتمالی نیز جلوگیری شود. مجموعه سیمهای مدارهای مختلف درون یک کلاف و روی آن پوششی قرارداد (شکل ۴۷) و کلاف اصلی که به جعبه فیوز متصل میگردد معمولاً دارای سه شاخه میباشد که شاخه اول متصل به چراغهای بزرگ جلو و شاخه دوم به راهنما و لامپ سقف اطاق، گنج اندازه سوخت مخزن باک و چراغهای عقب و شاخه سوم به کوئل - سوئیچ و استارت متصل میگردد. بعضی از قسمتهای کلاف سیم دارای بست هائی است که به بدنه متصل شده و مانع از اصطحاک و از بین رفتن روکش و ایجاد اتصال کوتاه میگردد. بعضی از سیمها در دسترس نبوده و بعضی دیگر در مجاورت روغن آب، حرارت و غیره قرار دارند که مجموعه عوامل و یا یکی از آنها معمولاً باعث آسیب سیمها میگردد. لذا، هنگام عیب یابی سیستم ابتدا سیمهای فوق را مورد بررسی قرار دهید.

مدار روشنایی :

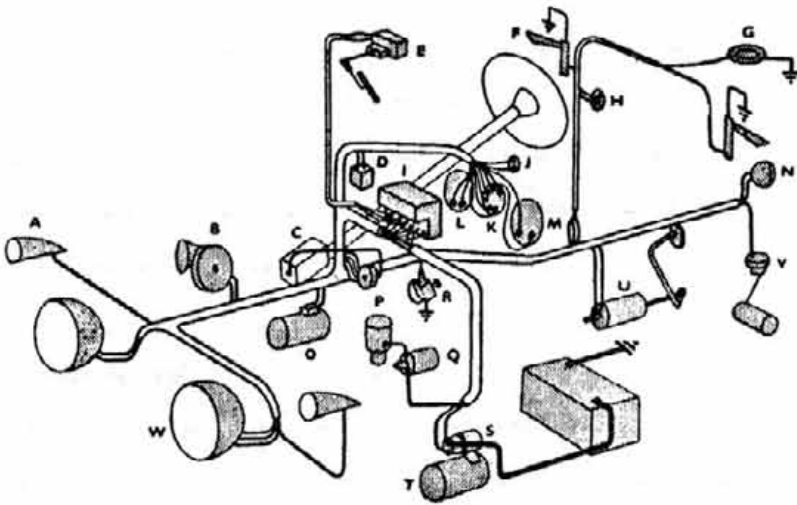
- A - دینام
- B - آفتمات
- C - آمپر متر
- D - چراغهای فیوز
- E - کلیدهای چراغها
- F - چراغهای جلوی داشبورد و کلید آن
- G - چراغ و کلید روشنایی داخل اطاق
- H - بوق
- I - کلید بوق (شاسی بوق)
- J - چراغهای جلو، بغل و عقب (شکل ۴۶)



(شکل ۴۶)

دیاگرام ساده سیستم برق اتومبیل :

A - چراغهای بغل B - بوق C - جعبه ترمینال بوق و راهنما D - جعبه فیوز
 E - برف پاکن F - راهنما G - چراغ داخل اطاق H - کلیدچراغ داخل اطاق
 I - جعبه تقسیم J - سوئیچ استارت K - لامپ سوئیچ L - آمپر متر M -
 گیج بنزین N - چراغ ترمز O - دینام P - دلكو Q - كوتل R - كلید روشنائی
 كم جلوی داشبورد S - سولنوئید T - موتور استارت U - شاسی یا کلید چراغ
 ترمز V - گیج داخل باک W - چراغهای اصلی جلو (شکل ۴۷).



(شکل ۴۷)

در بعضی از اتومبیلها قطب مثبت باتری را به بدنه و منفی آنرا در مدار می بندند و میتوان ادعا نمود که اتصال فوق باعث جلوگیری از سولفاته شدن و از بین رفتن قطبین باتری و افزایش عمر مؤثر شمعهها ، دلكو و كوتل میگردد. در حالیکه در بعضی از وسایل نقلیه دیگر قطب منفی را اتصال بدنه داده و قطب مثبت را در مدار قرار میدهند به هر صورت عیوب متداول سیستم برق عبارتست از سوختن فیوزها ، شل و کشیف بودن اتصالات ، قطع شدگی در سیمها ، از بین رفتن عایق سیمها که در نتیجه ایجاد اتصال کوتاه میکنند و معیوب بودن دستگاهها .

آزمایش و عیب یابی مدار:

مجموعه فیوزها معمولاً در جعبه ای به نام جعبه فیوز قرار داشته که در عقب موتور روی اطاق نصب میشود.

الف: در صورت ایجاد عیبی در سیستم ابتدا فیوز مربوطه را مورد بررسی و در صورت سوختن آن اقدام به تعویض نمائید و اگر فیوز جدید و نو نیز سریعاً سوخت، باید علت را بررسی و عیب یابی نمود.

۱- اگر هنگام تعویض فیوز نوسوییچ بسته باشد و سریعاً فیوز بسوزد علت را در مسیر باطری و فیوز جستجو کنید.

۲- اگر هنگام تعویض فیوز نوسوییچ باز باشد و سریعاً فیوز بسوزد علت را در طرف دیگر مدار یعنی بین فیوز و بدنه جستجو کنید.

ب: پس از نصب فیوز با در نظر گرفتن رنگ سیم مدار معیوب سیم را دنبال نموده تمام اتصالات دستگاهها را بررسی کنید. هنگام تعویض فیوز دقت کنید که از فیوز مشابه استفاده شود.

آزمایش قطع شدگی سیمها:

هنگام آزمایش قطع شدگی سیمها باید از یک ولت متر و یا لامپ مناسب آزمایش استفاده نمود (ولتاژ برابر با باطری) که یک سر سیم را متصل به بدنه و سردیگر را بیایی روی اتصالات مدار قرارداد مدار را دنبال کنید تا جایی که لامپ روشن شده و یا عقربه ولت متر ولتاژی را نشان ندهد بدیهی است که عیب و یا علت فوق را میتوان بین دو نقطه روشن شدن و روشن نشدن لامپ جستجو و برطرف نمود.

عیوب مدار روشنایی:

چنانچه مدار روشنایی سالم و بدون نقص باشد باید بلافاصله بعد از متصل ساختن از راه کلید لامپ یا لامپهای مربوطه را روشن کرده و آمپر متر هنگامیکه موتور خاموش است دشارژ معین مصرفی لامپهای روشن شده را نشان دهد.

مدار روشنائی نیز بعد از مدتی کار مانند مدارهای دیگر احتیاج به بررسی داشته و برای این بررسی لازم است که قبلاً با مدارسیم کشی و رنگ سیمهای اتومبیل مربوطه آشنائی پیدا کرده و عیب یابی را ساده تر سازیم. عیوب احتمالی سیستم روشنائی به ترتیب در زیر تشریح میگردد.

الف: کم نور بودن لامپ ها:

کم نور بودن لامپ ها ممکن است در اثر یکی از عیوب زیر باشد.

- ۱- ناسالم و یا دشارژ بودن باطری
- ۲- کثیف بودن بلوری یا پوشش روی لامپ
- ۳- کثیف بودن منعکس کننده نور لامپ
- ۴- خوب تنظیم نکردن لامپ در داخل منعکس کننده
- ۵- لامپ از نظر وات مناسب نباشد و یا لامپ ولتاژ بیشتر را روی سیستم با ولتاژ کمتر استفاده کنیم مثلاً استفاده از لامپ ۱۲ ولت روی سیستم شش ولت وات لامپ باید حتماً همان اندازه ای باشد که کارخانه سازنده تعیین کرده و معمولاً در کتاب سرویس تعمیرات مشخص میشود. در بعضی از اتومبیلها نوع لامپ نیز تأثیر بسزائی در نور چراغها دارد بنابراین باید از نوع تعیین شده استفاده نمود.

ب: آمپر متر شارژی را نشان نمیدهد:

عیوب احتمالی عبارتند از:

- ۱- سوختن فیوز مدار بالشتک های دینام
 - ۲- قطع مدار کلید خودکار (کلید قطع و وصل) آفتامات
 - ۳- خراب بودن آفتامات
 - ۴- ناسالم بودن آفتامات
 - ۵- اشتباه در اتصال سیم های دینام ، آفتامات
 - ۶- خراب بودن آمپر متر
- بررسی مدار شارژ بطور کامل در قسمت سیستم شارژ به تفصیل شرح داده شده و احتیاج به تشریح بیشتر ندارد. هنگامیکه موتور خاموش است مقدار دشارژ را با

روشن کردن چراغهای کوچک و چراغ خطر اندازه گیری کنید.

مثلاً اگر لامپ های اصلی جلو دو ۳۶ وات و دو ۶ وات برای چراغ های کوچک و یک لامپ ۶ وات برای خطر بکار رفته باشد مجموع وات لامپ ها برابر است با: وات $90 = 6 + 2 \times 6 + 2 \times 36$ چنانچه ولتاژ باتری ۱۲ ولت و مقاومت سیمها را ندیده بگیریم جریان مصرفی لامپ ها $\frac{99}{12} = 7/5$ آمپر خواهد بود. چنانچه مقدار دشارژ کمتر از این مقدار باشد ممکن است در اثر وات کمتر لامپ ها، کثیف بودن محل اتصال لامپ و یا سیم مربوطه باشد. اگر مقدار دشارژ بیشتر از این حد باشد علامت وات بیشتر لامپ ها و یا اتصال به بدنه یکی از سیم های مدار است که میتوان به سادگی با قطع هریک از لامپ ها به نوبت مدار معیوب را پیدا کرد.

ج: نوریش از حد لامپ ها:

چنانچه نور لامپ ها خیلی زیاد باشد علامت ولتاژ بیش از حد است که بالاخره باعث سوزاندن لامپ ها میشود. در صورت ظاهر شدن چنین عیبی احتمالاً یکی از عوامل زیر وجود دارد:

۱- قطع رابطه بین دینام و باتری که باعث میشود دینام مستقیماً جریان لامپها را تأمین سازد زیرا همانطور که میدانید باتری یک قسمت از مدار شارژ را تشکیل میدهد و در این مدار یک وظیفه آن ثابت نگاهداشتن ولتاژ است.

۲- کار نکردن بوبین کنترل ولتاژ آفتامات

۳- اتصال کوتاه که باعث شود جریان دینام مستقیماً به لامپ ها مرتبط گردد

د: کم و زیاد شدن نور لامپ ها با تغییر دور موتور:

این عیب به احتمال زیاد در اثر خراب و یا دشارژ بودن باتری، سولفات شده شدن صفحات، پائین بودن سطح الکترولیت از روی صفحات، کثیف شدن (عایق) سر قطب باتری و یا شل بودن کابل های باتری ایجاد میشود، بنحوی که هنگام قطع بودن پلاتین های کلید خودکار آفتامات ولتاژ لامپ ها بسیار کم و تدریجاً با باز شدن دور موتور علاوه بر اینکه دینام از راه کلید خودکار با لامپها رابطه پیدا میکند تدریجاً ولتاژ خطی یعنی معدل ولتاژ بین باتری و دینام افزایش پیدا

میکند که باعث ازدیاد نور لامپ ها در دور زیاد موتور میگردد.

ه: هنگام حرکت اتومبیل روی جاده چراغها خاموش و روشن میشوند:

عیوب احتمالی عبارتند از:

- ۱- قطع و وصل اتصال بدنه در اثر لرزش لامپ
 - ۲- شل بودن کنتاکتهای نگاهدارنده لامپ
- چنانچه تمامی لامپ های اتومبیل خاموش و روشن شوند اتصال بدنه باطری را دقیقاً در روی باطری و در محل اتصال به شاسی بررسی کنید.

و: لامپ ها روشن نمیشوند:

عیوب احتمالی عبارتند از:

- ۱- خالی شدن باطری
 - ۲- سوختن فیوز مدار روشنائی
 - ۳- شل بودن سرکابل های متصل به باطری
 - ۴- قطع مدار بین باطری - آمپرتر و یا محل تقسیم
 - ۵- ناسالم بودن کلید
- چنانچه فقط یک لامپ روشن نشود احتمالاً در اثر سوختن فیلامان لامپ، کثیف بودن یا شل بودن کنتاکتهای نگاهدارنده لامپ است.
- جدول صفحه بعد میتواند کمک موثری در پیدا کردن عیوب مدار روشنائی بنماید.

با پاسخ به سئوالات زیر خود را آزمایش کنید:

- ۱- مراقبتهای لازم را در هنگام سرویس دینام فقط نام ببرید؟
- ۲- اگر دینام هیچگونه شارژی را نشان ندهد آزمایش های لازم را جهت عیب یابی شرح دهید؟
- ۳- آزمایش های اتصال کوتاه آرمیچر و بالشتک دینام را شرح دهید؟
- ۴- اگر دینام اتصال کوتاه نداشته باشد آزمایش های لازم جهت عیب یابی را شرح دهید؟

۵- پس از آزمایش و تعمیر و قبل از نصب دینام روی موتور چه آزمایش و یا

<ul style="list-style-type: none"> - بد قرار گرفتن لامپ - تغییر رنگ دادن لامپ در اثر کار زیاد - خارج از کانون قرار گرفتن - کثیف بودن لامپ یا منعکس کننده آن - خالی شدن باطری 	نور کم
<ul style="list-style-type: none"> - خالی شدن باطری و یا پائین بودن سطح الکترولیت از روی صفحات - شل بودن یا قطع اتصالات به باطری 	چراغها روشن میشوند ولی تدریجاً نور آنها کم میشود
<ul style="list-style-type: none"> - شل بودن اتصالات مدار - معیوب بودن کنتاکتهای لامپ 	چراغها روشن و روشن شدن لامپ ها
<ul style="list-style-type: none"> - خالی شدن باطری - شل یا قطع بودن اتصالات - قطع شدن فیلامان لامپ - شکستن فنرنگاهدارنده کنتاکتهای لامپ 	روشن نشدن لامپ ها

لامپها

